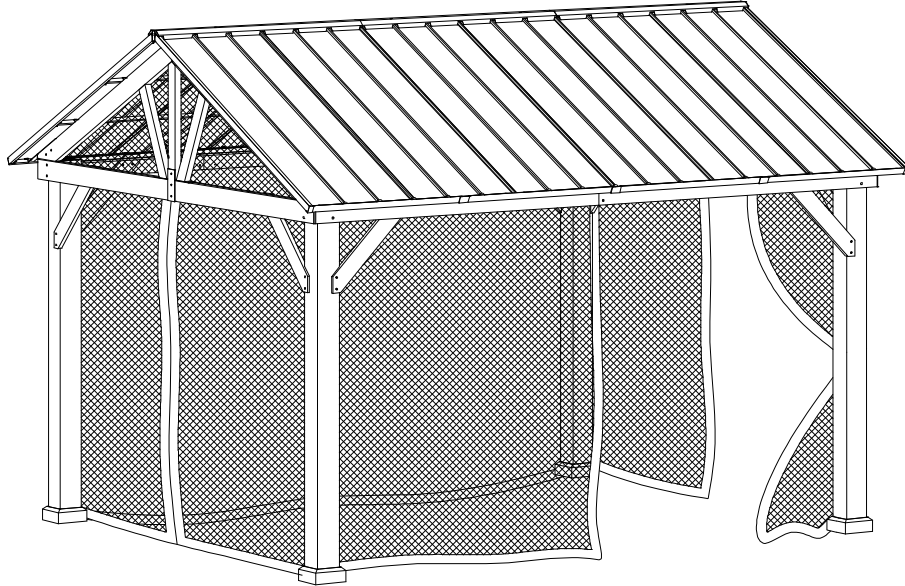


**ASSEMBLY INSTRUCTIONS  
INSTRUCTIONS DE MONTAGE**

**Item No./Numéro d'article:A111900600**




**WE HAVE YOU IN MIND, LET US SERVE YOU!**

Questions? Issues?

**CONTACT US**

24 hours / 7 days a week

 Warranty Parts

[www.sunjoyonline.com](http://www.sunjoyonline.com)



[customer.care@sunjoygroup.com](mailto:customer.care@sunjoygroup.com)



A11190060021

Country of Origin: China  
Pais d'origine: Chine

Production Number: xxxxxxxxxx  
Numéro de fabrication: xxxxxxxxxx



### **WARNING/ATTENTION/ADVERTENCIA:**

- Keep all children and pets away from assembly area. Children and pets should be supervised when they are in the area.
- Keep all flame and heat sources away from the tent fabric. This tent is made with fabric that meets CPAI-84 specifications for flame resistance. It is not fireproof. The fabric will burn if left in continuous contact with any flame sources. The application of any foreign substance to the tent fabric may render the flame-resistant properties ineffective.
- Assurez-vous que les enfants et les animaux ne s'approchent pas de l'endroit où vous assemblez l'article. Surveillez les enfants et les animaux lorsqu'ils se trouvent dans la zone d'assemblage.
- Gardez les flammes et autres sources de chaleur à distance de la toile. Cette toile est faite d'un tissu qui satisfait à la norme CPAI-84 pour une résistance aux flammes. Elle n'est pas ignifugée. Cette toile brûlera si elle est laissée en contact continu avec une flamme. L'application de toute substance étrangère sur la toile pourrait affecter l'efficacité de ses propriétés de résistance aux flammes.

**Warranty: 1 Year  
Garantie: 1 année**

### **WHAT IS COVER? QU'EST-CE QUE LA COUVERTURE?**

The limited warranty is extended to the original purchaser and applies to material and manufacturer's defect provided the item is maintained with care and used only for personal, residential purposes.

La garantie limitée s'étend à l'acheteur original et s'applique au matériel et aux défauts du fabricant à condition que l'article soit entretenu avec soin et utilisé uniquement à des fins personnelles et résidentielles.





**IMPORTANT  
IMPORTANTE**

**KEEP THIS INSTRUCTION MANUAL FOR FUTURE REFERENCE.  
CONSERVEZ CE MANUEL D'INSTRUCTIONS POUR CONSULTATION  
FUTURE. GARDE ESTE MANUAL DE INSTRUCCIONES PARA  
CONSULTALO EN EL PORVENIR.**

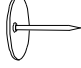
**Country of Origin: China  
Pais d'origine: Chine**

**Production Number: xxxxxxxxxx  
Numéro de fabrication: xxxxxxxxxx**

### Parts List/Liste de Pièces

Label Étiquette	Part Number Diagramme de la Pièce	Description Description	Qty Quantité	Part Image Diagramme de la Pièce
A	P005700008	Long Netting Rod	4	
B	P005700009	Short Netting Rod	4	
C	P001200046	Mosquito Netting (Triangular)	2	
D	P001200048	Mosquito Netting Moustiquaire	1	

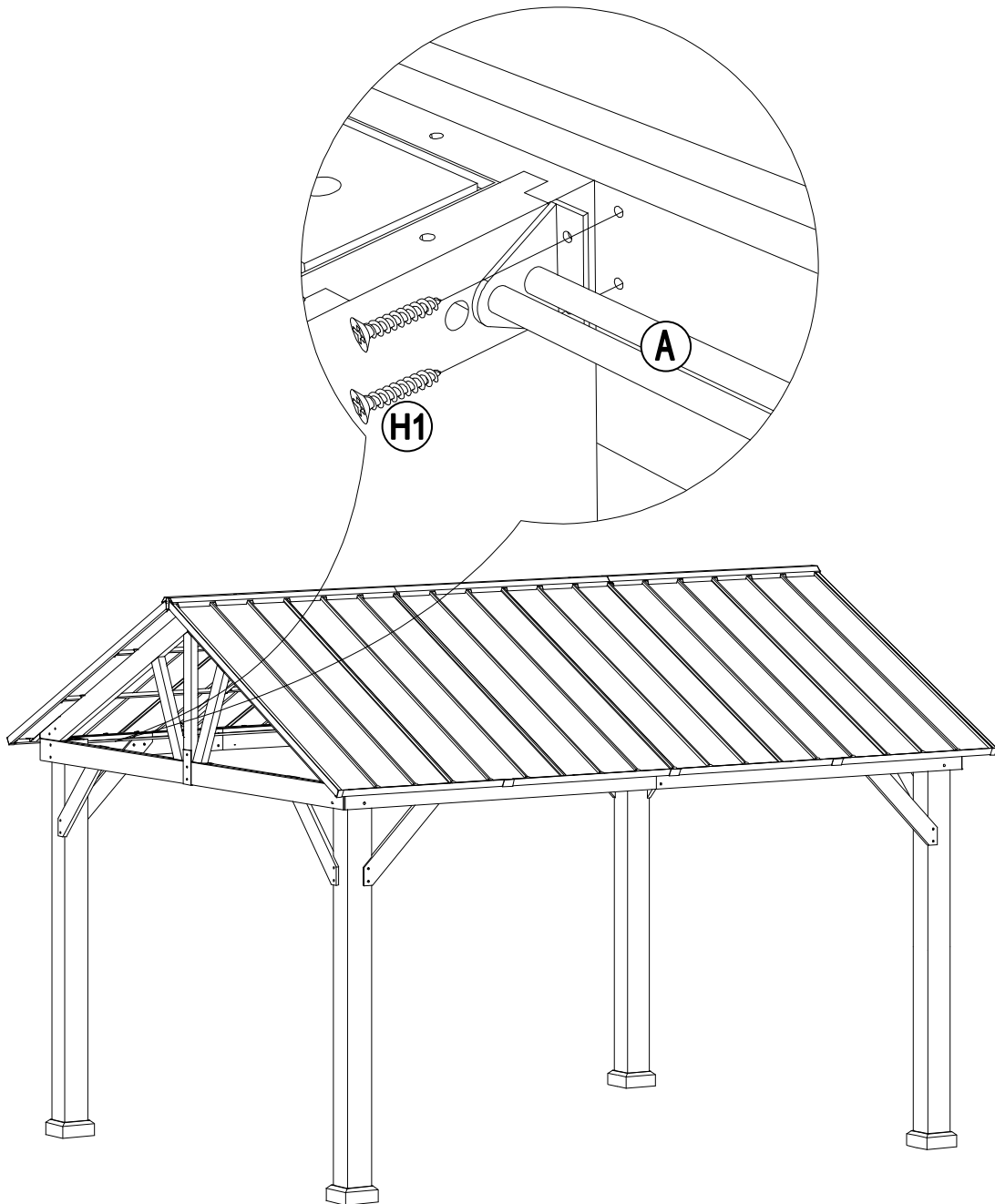
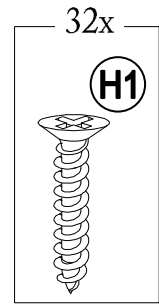
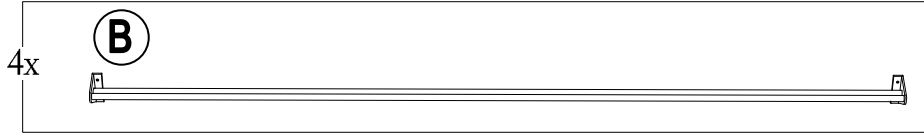
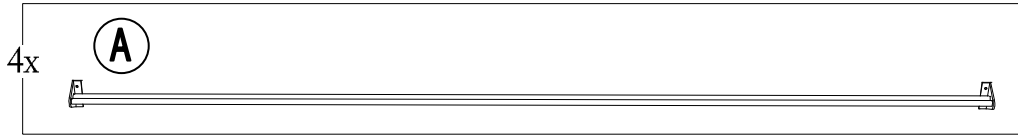
### Hardware Pack/ Pack Quincaillerie

Label Étiquette	Part Number Diagramme de la Pièce	Description Description	Qty Quantité	Add Add	Part Image Diagramme de la Pièce
H1	H030050133	Screws ST4.8*20	32	2	
H2	R120000136	Large-headed Nail	38	2	
HR	P005100264	Ring Anneau	52	3	

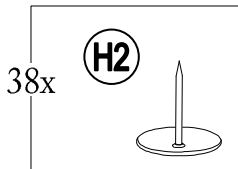
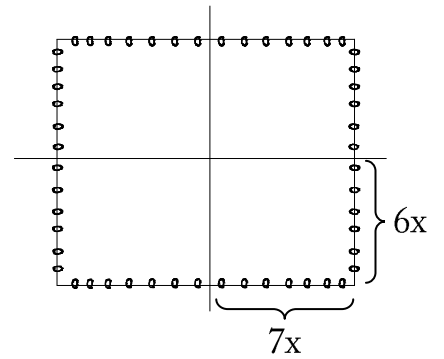
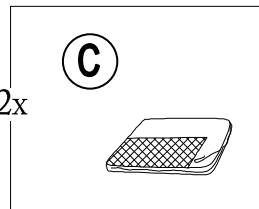
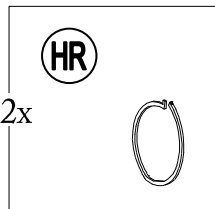
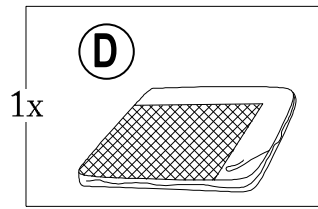
Country of Origin: China  
Pais d'origine: Chine

Production Number: xxxxxxxxxx  
Numéro de fabrication: xxxxxxxxxx

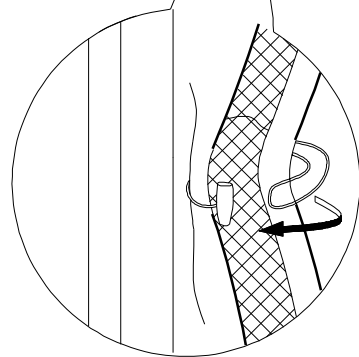
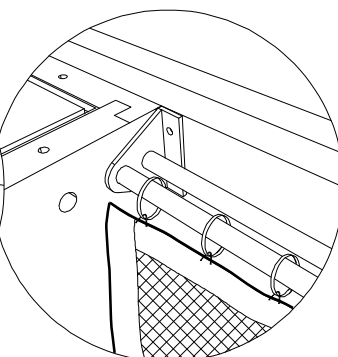
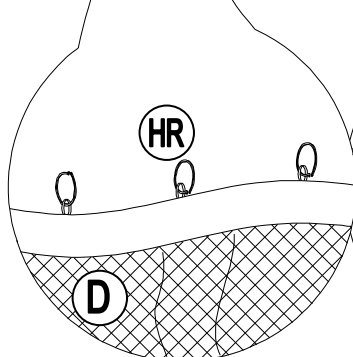
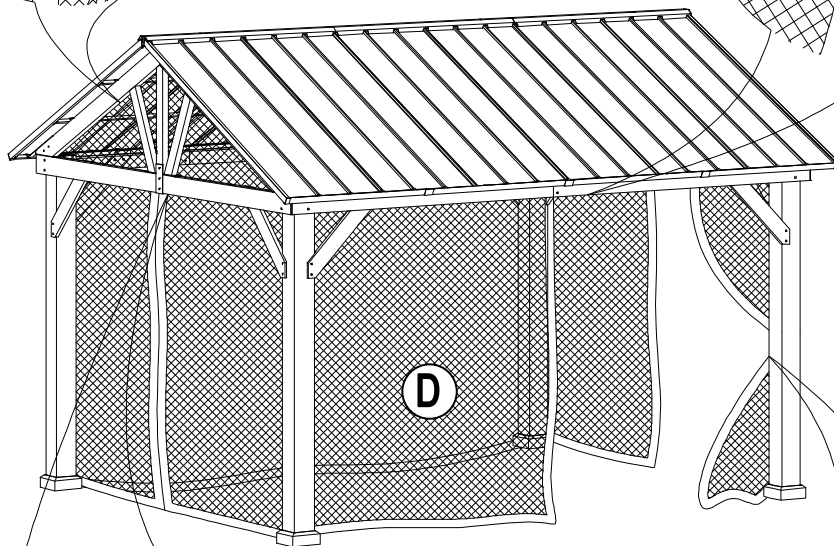
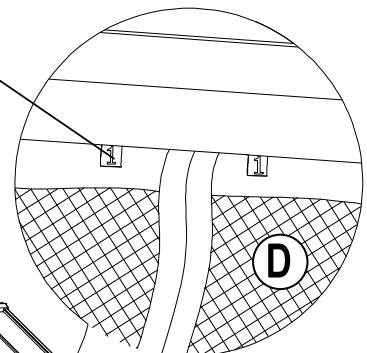
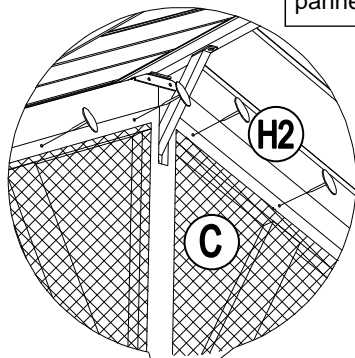
# 1



# 2



Please do the matching of zippers for different panels as showing the picture  
 Veuillez faire la correspondance des fermetures à glissière pour différents panneaux comme sur la photo



## Care and Maintenance / Entretien et maintenance

Do not use bleach, acid or other abrasive cleaners.

N'utilisez pas d'agent de blanchiment, d'acide ni d'autres nettoyants abrasifs.

### Limited Manufacturer's Warranty Garantie limitée du fabricant Garantía Limitada del Fabricante

SUNJOY Group warrants to the original purchaser that this item is free from defects in workmanship and materials for a period of 1 year from the date of purchase, provided the item was factory-sealed at the time of purchase and is maintained with care and used only for personal, residential purposes. Should any manufacturing defect arise within this warranty period, SUNJOY Group will replace (at our option) any defective merchandise or parts upon proof of purchase; however, transportation and delivery costs, as well as payments to a third party for assembly or disassembly of the item, remain the responsibility of the purchaser. A purchaser of an "open box," previously-returned, or "clearance" item, as well as original purchasers outside of the warranty period, may obtain replacement parts from SUNJOY Group for products in current production, at nominal cost.

Sunjoy Group garantit à l'acheteur d'origine que cet article est exempt de défauts de main d'œuvre et matériels pendant une période d'un an à compter depuis la date d'achat, à condition que l'article soit scellé de fabrique au moment de l'achat et qu'il soit entretenu avec soin et utilisé uniquement à des fins personnels et résidentiels. Si un défaut de fabrication se produit pendant cette période de garantie, Sunjoy Group remplacera (à notre discrétion) toute marchandise ou pièce défectueuse sur preuve d'achat; cependant, les frais de transport et de livraison, ainsi que les paiements à un tiers pour le montage ou le démontage de l'article, tombent sous la responsabilité de l'acheteur. Un acheteur d'un article de «boîte ouverte», précédemment retourné, ou «en liquidation», ainsi que les acheteurs originaux en dehors de la période de garantie, peuvent obtenir des pièces de rechange auprès de Sunjoy Group pour les produits en production actuelle, à un prix habituel.

### Exclusions:

Items used for commercial, contract, or other non-residential purposes, or items damaged due to acts of nature, vandalism, misuse, or improper assembly are not covered. Corrosion or rusting of hardware is not covered. Proof of purchase (dated register receipt) is required for warranty claims. Warranty is to the original purchaser and is non-transferable. Any replacement of warranted items will be in the original style and color, or a similar style and color if the original is unavailable or has been discontinued. As some states do not allow exclusions or limitations on an implied warranty, the above exclusions and limitations may not apply. This warranty gives you specific rights, and you may also have other rights, which vary from state to state.

Les articles utilisés pour des fins commerciales, sous contrat, ou d'autres fins non-résidentielles, ou les articles abimés par les intempéries, le vandalisme, l'utilisation abusive, ou le montage incorrecte ne sont pas couverts. La corrosion et la rouille de la quincaillerie ne sont pas couvertes. Une preuve d'achat (reçu daté) sera requise pour toute réclamation sous garantie. La garantie n'est que pour l'acheteur d'origine et n'est pas transférable. Tout remplacement d'articles garantis seront du style et de la couleur originel, ou d'un style et couleur similaire si l'original n'est pas disponible ou s'il a été discontinué. Puisque certains états ne permettent pas les exclusions ou les limitations sur une garantie implicite, les exclusions et limitations ci-dessus peuvent ne pas s'appliquer. Cette garantie vous donne des droits spécifiques, et vous pouvez également avoir d'autres droits qui varient d'un état à un autre.

Country of Origin: China  
Pais d'origine: Chine

Production Number: xxxxxxxxxx  
Numéro de fabrication: xxxxxxxxxx