



INSTRUCTIONS D'ASSEMBLAGE  
ASSEMBLY INSTRUCTIONS

---

**M**ONARCH  
SPECIALTIES INC.

# I 3693

---

TABLE D'APPOINT -  
24"H / TAUPE AVEC 2 TIROIRS

ACCENT TABLE -  
24"H / TAUPE END TABLE - 2 DRAWERS



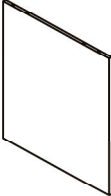
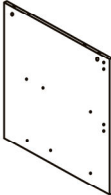
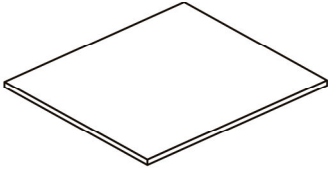
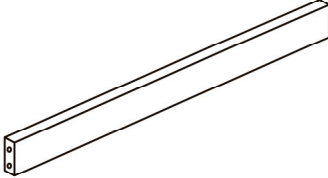
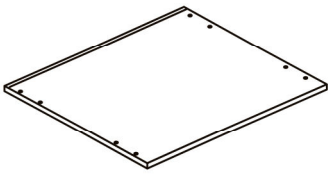
POUR DE L'ASSISTANCE OU POUR COMMANDER  
DES PIÈCES CONTACTEZ NOTRE DÉPARTEMENT  
DE SERVICE À LA CLIENTÈLE.

FOR ASSISTANCE OR TO ORDER PARTS  
CONTACT OUR CUSTOMER SERVICE DEPARTMENT

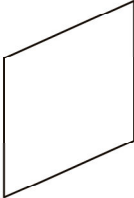
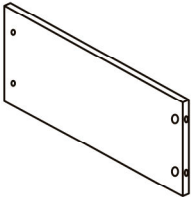
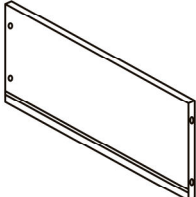
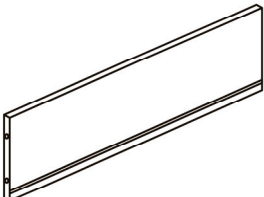
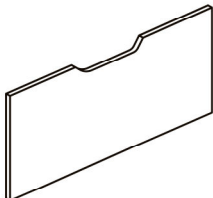
[WWW.MONARCHSERVICE.COM](http://WWW.MONARCHSERVICE.COM)

---

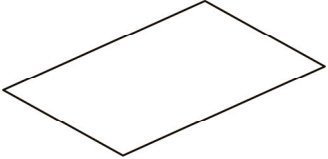

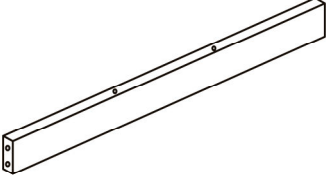
**LISTE DES PIÈCES**  
**PARTS LIST**

PIÈCE / PART #	IMAGE	DESCRIPTION	QTY / QTÉ
1		FRONT FACING LEFT SIDE PANEL PANNEAU DE CÔTÉ GAUCHE	1
2		FRONT FACING RIGHT SIDE PANEL PANNEAU DE CÔTÉ AVANT DROIT	1
3		TOP PANEL PANNEAU DE SURFACE	1
4		SUPPORT BAR BARRE DE SOUTIEN	1
5		BOTTOM PANEL PANNEAU DU BAS	1

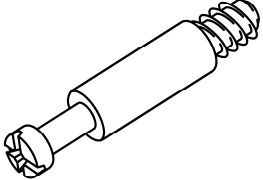
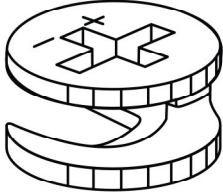
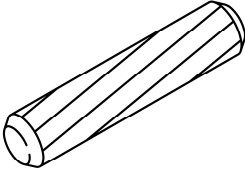
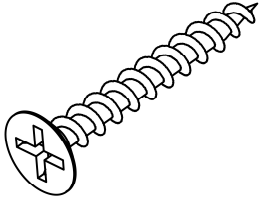
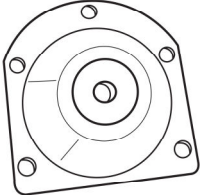
**LISTE DES PIÈCES**  
**PARTS LIST**

PIÈCE / PART #	IMAGE	DESCRIPTION	QTY / QTÉ
6		<p align="center"><b>BACK PANEL</b> <b>PANNEAU ARRIÈRE</b></p>	1
7		<p align="center"><b>DRAWER SIDE PANEL</b> <b>PANNEAU DE CÔTÉ TIROIR</b></p>	2
8		<p align="center"><b>DRAWER SIDE PANEL</b> <b>PANNEAU DE CÔTÉ TIROIR</b></p>	2
9		<p align="center"><b>DRAWER BACK PANEL</b> <b>PANNEAU ARRIÈRE TIROIR</b></p>	2
10		<p align="center"><b>DRAWER FRONT PANEL</b> <b>PANNEAU AVANT TIROIR</b></p>	2

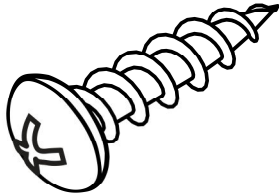
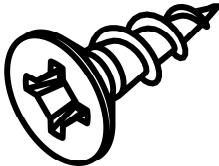
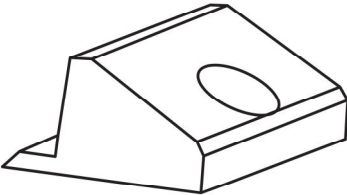
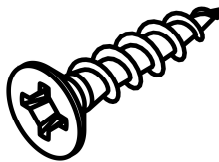
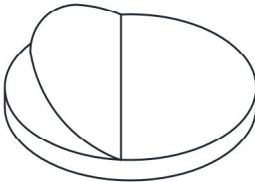
**LISTE DES PIÈCES**  
**PARTS LIST**

PIÈCE / PART #	IMAGE	DESCRIPTION	QTY / QTÉ
11		<p align="center"><b>DRAWER BOTTOM PANEL</b>  <b>PANNEAU DU BAS TIROIR</b></p>	2
12		<p align="center"><b>LEG</b>  <b>PATTE</b></p>	4
13		<p align="center"><b>SUPPORT BAR</b>  <b>BARRE DE SOUTIEN</b></p>	1

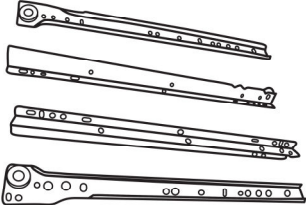
**LISTE DES PIÈCES DE MONTAGE**  
**HARDWARE LIST**

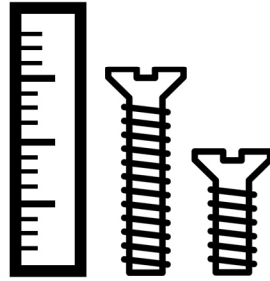
PIÈCE / PART #	IMAGE	DESCRIPTION	QTY / QTÉ
A		CAM LOCK SCREW - 1/4" X 1 3/8" VIS CAM LOCK - 1/4" X 1 3/8"	12
B		CAM LOCK CONNECTOR - 5/8" X 3/8" ÉCROU CAM LOCK - 5/8" X 3/8"	12
C		WOOD DOWEL - 1/4" X 1 1/8" GOUJON DE BOIS - 1/4" X 1 1/8"	18
D		ASSEMBLING SCREW - 1/8" X 1 5/8" VIS D'ASSEMBLAGE - 1/8" X 1 5/8"	12
E		SUPPORT SUPPORT	4

**LISTE DES PIÈCES DE MONTAGE**  
**HARDWARE LIST**

PIÈCE / PART #	IMAGE	DESCRIPTION	QTY / QTÉ
<b>F</b>		<b>ASSEMBLING SCREW - 1/8" X 1/2"</b>  <b>VIS D'ASSEMBLAGE - 1/8" X 1/2"</b>	<b>20</b>
<b>G</b>		<b>ASSEMBLING SCREW - 1/8" X 1/2"</b>  <b>VIS D'ASSEMBLAGE - 1/8" X 1/2"</b>	<b>20</b>
<b>H</b>		<b>SUPPORT</b>  <b>SUPPORT</b>	<b>4</b>
<b>I</b>		<b>ASSEMBLING SCREW - 1/8" X 5/8"</b>  <b>VIS D'ASSEMBLAGE - 1/8" X 5/8"</b>	<b>4</b>
<b>J</b>		<b>FLOOR PROTECTOR - Ø1"</b>  <b>PROTECTEUR DE PLANCHER - Ø1"</b>	<b>4</b>

**LISTE DES PIÈCES DE MONTAGE**  
**HARDWARE LIST**

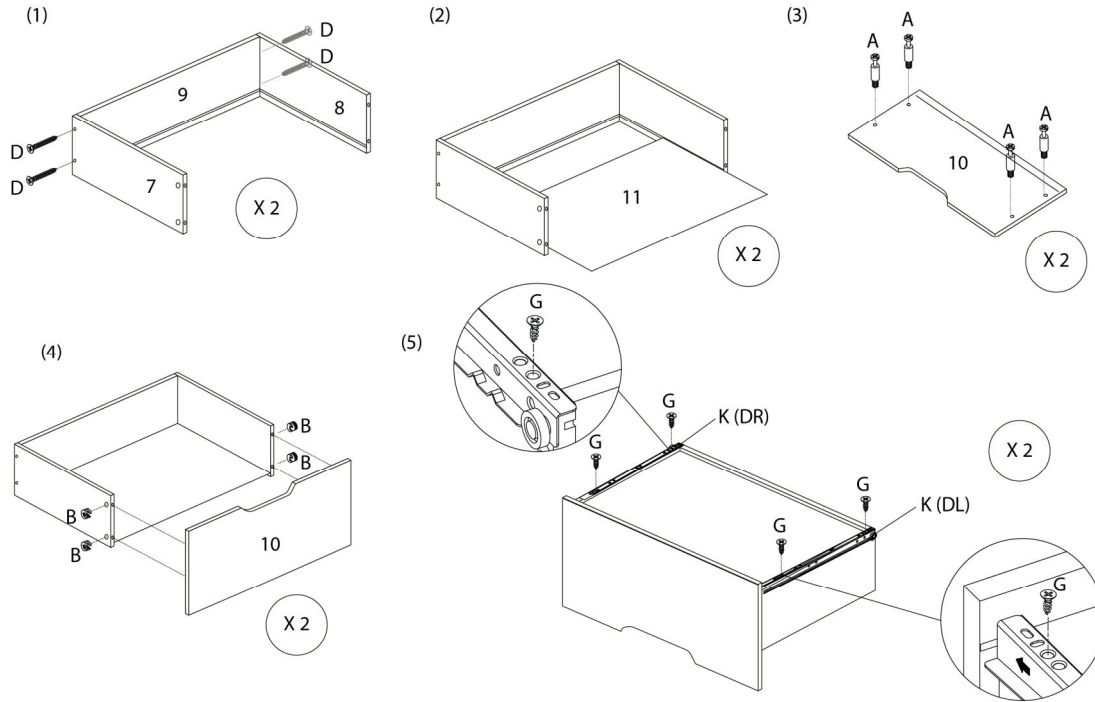
PIÈCE / PART #	IMAGE	DESCRIPTION	QTY / QTÉ
K		METAL DRAWER SLIDE COULISSE DE MÉTAL	2



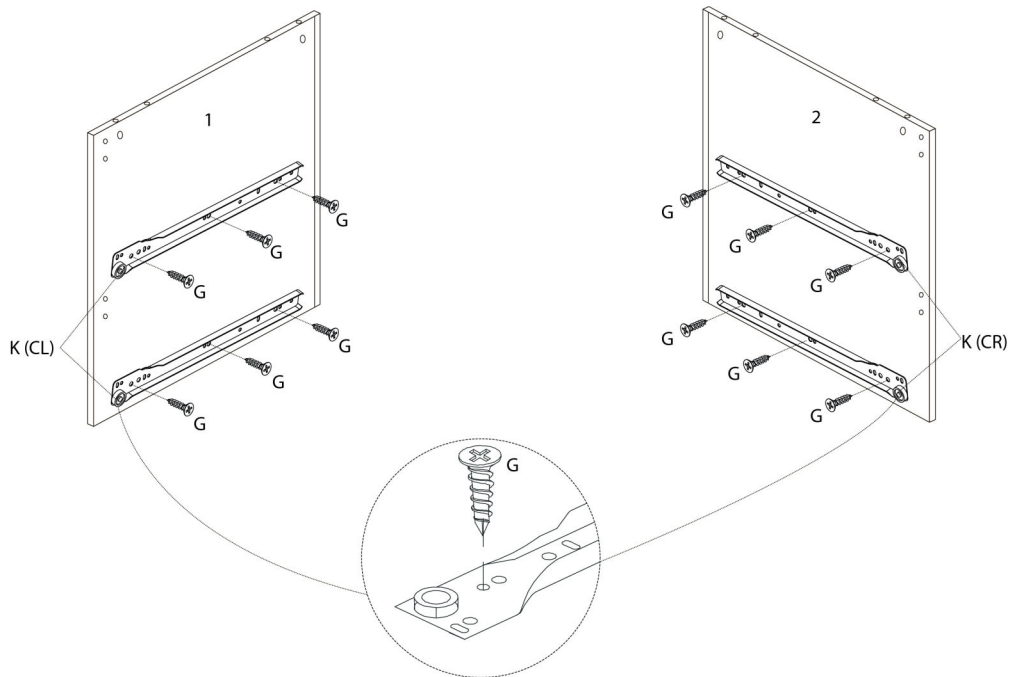
OUTIL DE VÉRIFICATION DE DIMENSIONS DES PIÈCES  
HARDWARE DIMENSIONS VERIFICATION TOOL



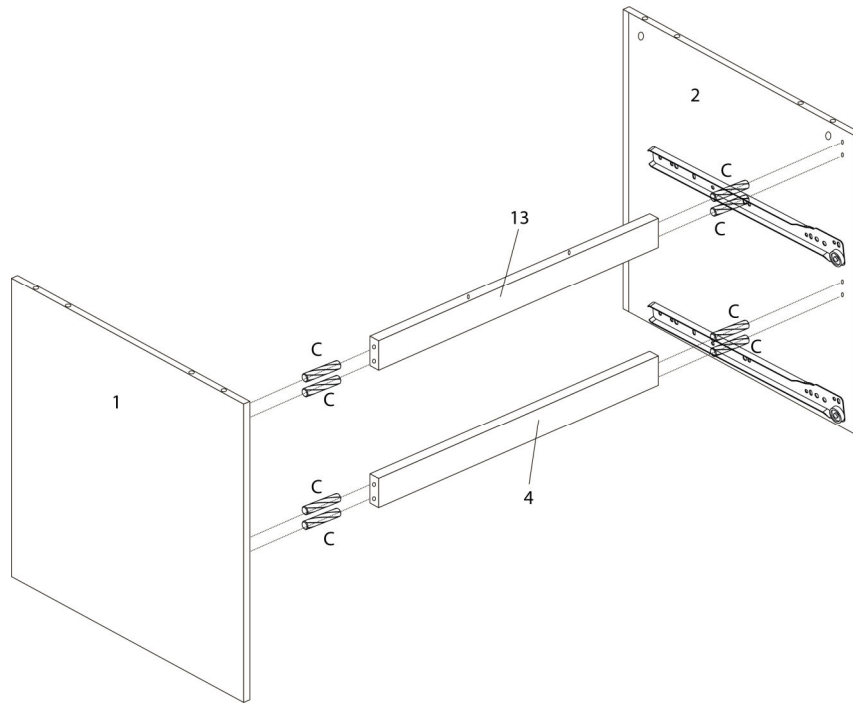
ÉTAPE / STEP 1



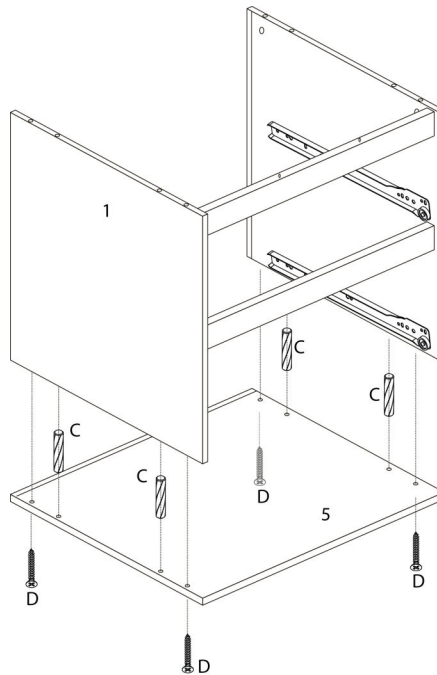
ÉTAPE / STEP 2



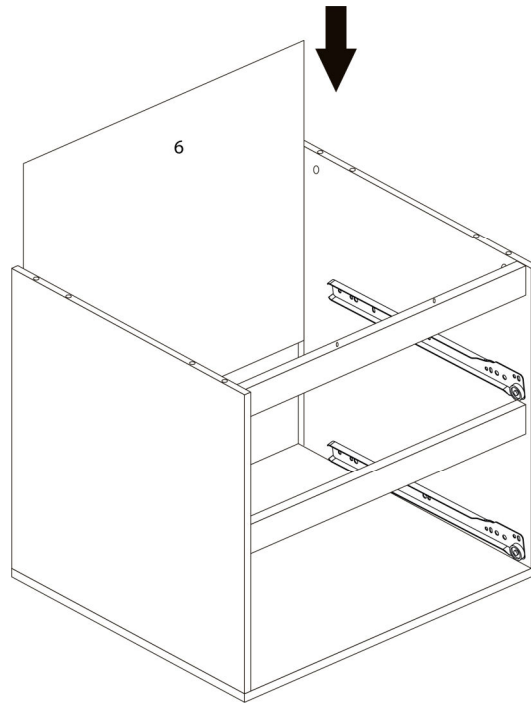
ÉTAPE / STEP 3



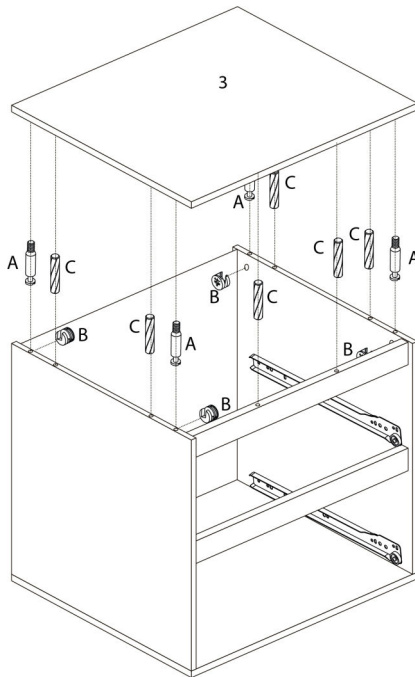
ÉTAPE / STEP 4



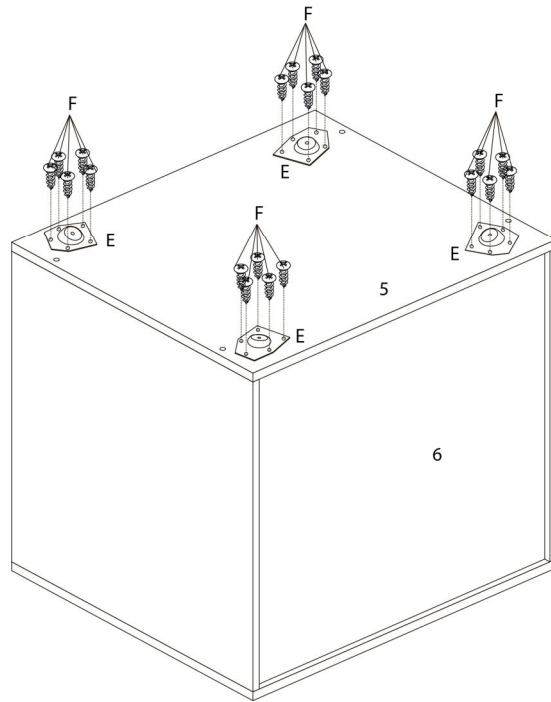
ÉTAPE / STEP 5



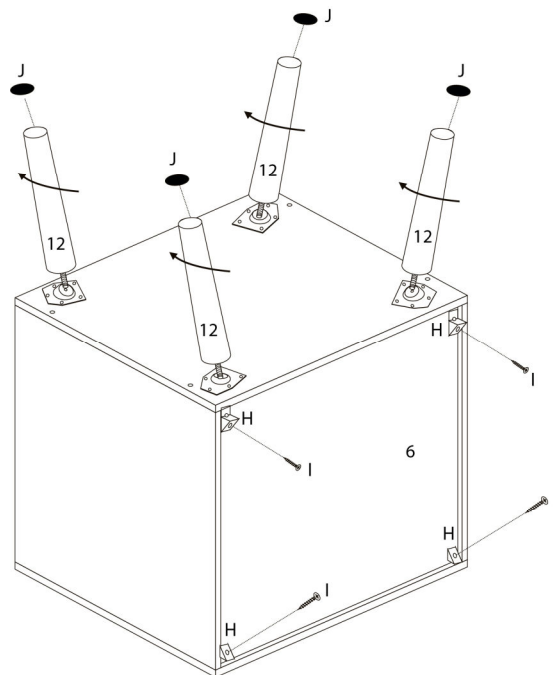
ÉTAPE / STEP 6



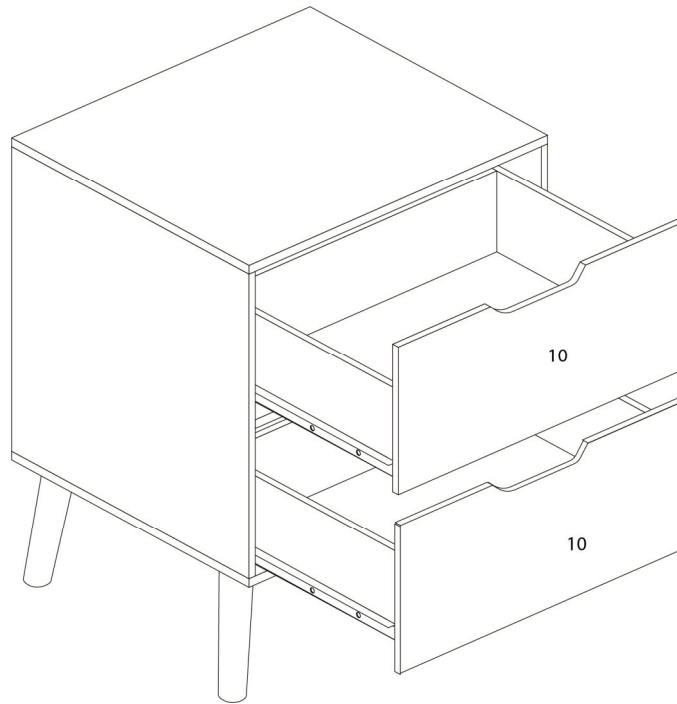
ÉTAPE / STEP 7



ÉTAPE / STEP 8



ÉTAPE / STEP 9



ÉTAPE / STEP 10

