



PowerPact™ H- and J-Frame Electronic Trip Circuit Breaker Installation

Instalación de los interruptores automáticos PowerPact™ de disparo electrónico marcos H y J

Installation des disjoncteurs PowerPact^{MC} à châssis H et J à déclenchement électronique

Retain for future use. / Conservar para uso futuro. / À conserver pour usage ultérieur.



Scan the QR code on the product for additional product information. /
Escanee el código QR del producto para obtener información adicional sobre el producto. /
Scannez le code QR sur le produit pour obtenir des informations supplémentaires concernant le produit.

For information about other products, see our website: <https://www.se.com/> /

Para obtener información sobre otros productos, visite nuestro sitio web: <https://www.se.com/> /

Pour des informations sur nos autres produits, veuillez consulter notre site Web <https://www.se.com>

For application assistance, please call 1-888-778-2733.

Para obtener asistencia sobre alguna aplicación, llame al 1-888-778-2733 en EUA y al 1-888-778-2733 en México.

Pour une assistance concernant les applications, appeler le 1-888-778-2733 (É.-U.).

Precautions

Precauciones

Précautions

DANGER / PELIGRO / DANGER

HAZARD OF ELECTRIC SHOCK, EXPLOSION, OR ARC FLASH

- Apply appropriate personal protective equipment (PPE) and follow safe electrical work practices. See NFPA 70E or CSA Z462.
- This equipment must be installed and serviced only by qualified electrical personnel.
- Turn off all power supplying this equipment before working on or inside equipment.
- Always use a properly rated voltage sensing device to confirm power is off.
- Replace all devices, doors, and covers before turning on power to this equipment.

Failure to follow these instructions will result in death or serious injury.

PELIGRO DE DESCARGA ELÉCTRICA, EXPLOSIÓN O DESTELLO POR ARQUEO

- Utilice equipo de protección personal (EPP) apropiado y siga las prácticas de seguridad en trabajos eléctricos establecidas por su Compañía, consulte la norma 70E de NFPA o Z462 de CSA y NOM-029-STPS.
- Solamente el personal eléctrico especializado deberá instalar y prestar servicio de mantenimiento a este equipo.
- Desenergice el equipo antes de realizar cualquier trabajo dentro o fuera de él.
- Siempre utilice un dispositivo detector de tensión nominal adecuado para confirmar la desenergización del equipo.
- Vuelva a colocar todos los dispositivos, las puertas y las cubiertas antes de energizar este equipo.

El incumplimiento de estas instrucciones podrá causar la muerte o lesiones serias.

RISQUE D'ÉLECTROCUTION, D'EXPLOSION OU D'ÉCLAIR D'ARC

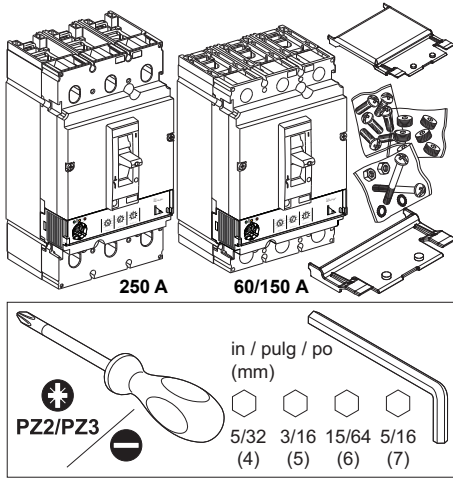
- Portez un équipement de protection personnelle (ÉPP) approprié et observez les méthodes de travail électrique sécuritaire. Voir NFPA 70E ou CSA Z462.
- Seul un personnel qualifié doit effectuer l'installation et l'entretien de cet appareil.
- Coupez toutes les alimentations à cet appareil avant d'y travailler.
- Utilisez toujours un dispositif de détection de tension à valeur nominale appropriée pour vous assurer que l'alimentation est coupée.
- Remplacez tous les dispositifs, les portes et les couvercles avant de mettre l'appareil sous tension.

Si ces directives ne sont pas respectées, cela entraînera la mort ou des blessures graves.

Required for Installation

Necesarios para la instalación

Requis pour l'installation



Circuit Breaker / Interruptor automático / Disjoncteur		Screws /Tornillos / Vis			Extension Blanks / Extensión ciega / Prolongateur de remplissage	
		1/4-20 x 3/4 in. / pulg / po	8-32 x 2-5/8 in. / pulg / po	7/8-16 x 0.56 in. / pulg / po	HLN4EBL	HLW4EBL
I-Line™, Micrologic 1/2/3 Trip Unit / Unidad de disparo / Déclencheur	60–150 A	—	—	—	—	—
	250 A	—	—	3	—	—
I-Line™, Micrologic 5/6 Trip Unit / Unidad de disparo / Déclencheur	60–150 A	—	—	—	1	1
	250 A	—	—	3	1	1
Lugs One End / Zapatas en un extremo / Cosses à une extrémité	60–150 A	3	2	—	—	—
	250 A	3	2	3	—	—
Lugs Both Ends / Zapatas en ambos extremos / Cosses aux deux extrémités	60–150 A	—	2	—	—	—
	250 A	—	2	6	—	—

Installation

1. Turn off all power supplying this equipment before working on or inside equipment.
2. Trip the circuit breaker (Figure 1, a–c).

NOTE: All internal accessories must be installed prior to installing the circuit breaker.

3. Install the internal accessories (d) as instructed in the bulletins shipped with each accessory.
4. Remove the handle extension (e) if it will interfere with the enclosure door closing.

NOTE: The handle extension is on all circuit breakers with YE suffix.

Instalación

1. Desenergice el equipo antes de realizar cualquier trabajo dentro o fuera de él.
2. Dispare el interruptor automático (figura1, a–c).

NOTA: Todos los accesorios internos deben ser instalados antes de instalar el interruptor automático.

3. Instale los accesorios internos (d) de acuerdo con las instrucciones del boletín incluido con cada accesorio.
4. Retire la extensión (e) de la palanca si interfiere con el cierre de la puerta del gabinete.

NOTA: La extensión de palanca se encuentra en todos los interruptores automáticos con sufijo YE.

Installation

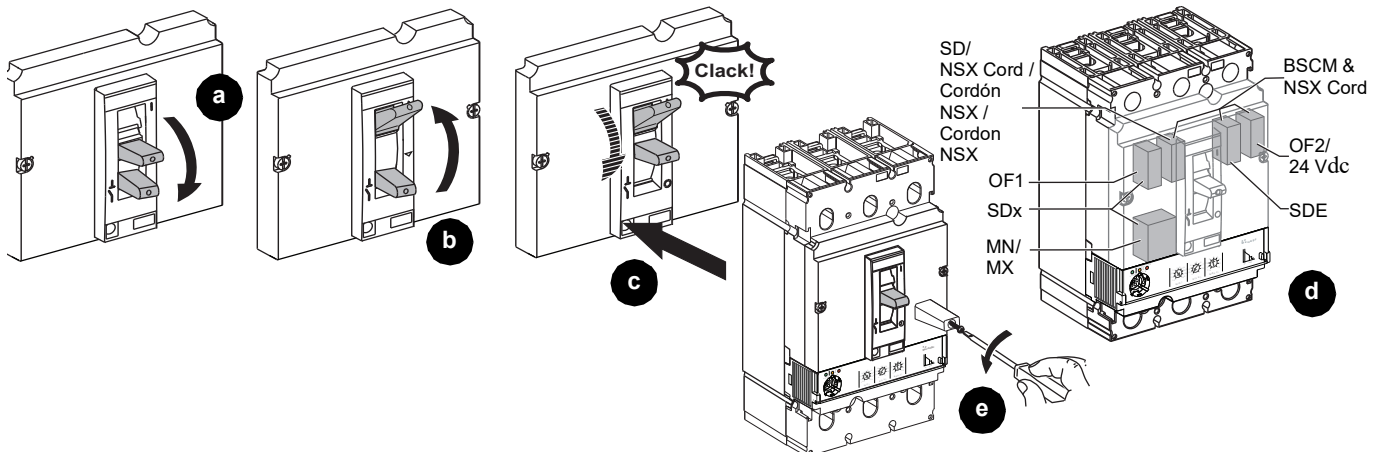
1. Couper toutes les alimentations à cet appareil avant d'y travailler.
2. Déclencher le disjoncteur (figure1, a–c).

REMARQUE : Tous les accessoires internes doivent être installés avant l'installation du disjoncteur.

3. Installer les accessoires internes (d) comme indiqué dans les directives d'utilisation expédiées avec chaque accessoire.
4. Retirer le prolongateur de la manette (e) s'il risque d'interférer avec la fermeture de la porte du coffret.

REMARQUE : Le prolongateur de la manette est sur tous les disjoncteurs avec le suffixe YE.

Figure / Figura / Figure 1 :



Individually-Mounted Circuit Breaker Installation

Instalación del interruptor automático de montaje individual

Installation du disjoncteur monté individuellement

⚠️ ⚠️ DANGER / PELIGRO / DANGER

HAZARD OF ELECTRIC SHOCK, EXPLOSION, OR ARC FLASH

Install circuit breaker so minimum clearance distance to grounded metal is maintained.

Failure to follow these instructions will result in death or serious injury.

PELIGRO DE DESCARGA ELÉCTRICA, EXPLOSIÓN O DESTELLO POR ARQUEO

Instale el interruptor automático de manera que se conserve la distancia mínima de espacio libre a las partes metálicas conectadas a tierra.

El incumplimiento de estas instrucciones podrá causar la muerte o lesiones serias.

RISQUE D'ÉLECTROCUTION, D'EXPLOSION OU D'ÉCLAIR D'ARC

Installez le disjoncteur de sorte qu'une distance d'isolement minimale avec le métal mis à la terre soit maintenue.

Si ces directives ne sont pas respectées, cela entraînera la mort ou des blessures graves.

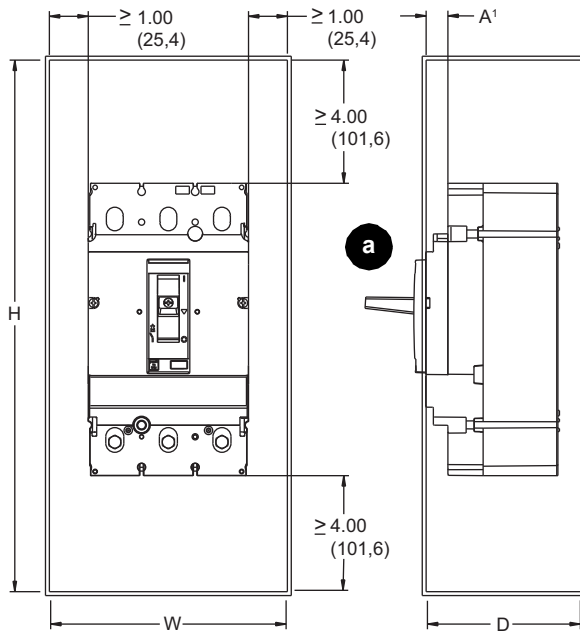
1. Check electrical clearances (Figure 2, a–c).

1. Verifique el espacio libre para realizar conexiones eléctricas (figura 2, a–c).

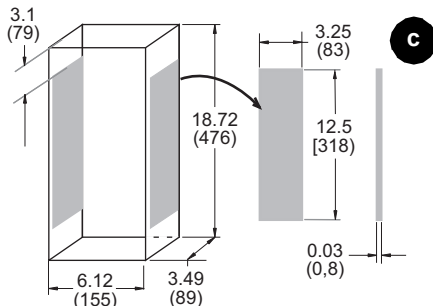
1. Vérifier les distances d'isolement électrique (figure 2, a–c).

Figure / Figura / Figure 2 :

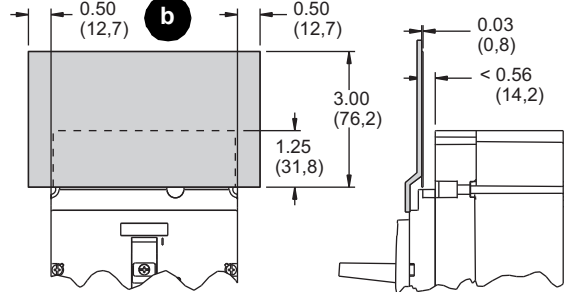
Clearances / Espacio libre / Déagements



J-Frame Enclosure Insulation² / Marco J, aislamiento del gabinete² / Châssis J, isolation du coffret²



Fiber Insulating Plate / Placa aislante de fibra / Plaque isolante en fibre



Enclosure Dimensions / Dimensiones del gabinete / Dimensions du boîtier

		 H x W x D in / pulg / po [mm]
Frame / Marco / Châssis		Standard (80%) Rated / Estándar (valor nominal al 80%) / Standard (classé à 80%) 100% Rated / Valor nominal al 100% / Classé à 100%
HD/HG/HJ/HL	15–150 A	15.6 x 6.12 x 3.49 in. (396 x 155 x 89 mm)
HR		18.13 x 8.63 x 4.13 in. (461 x 219 x 105 mm) 62 x 22.5 x 14 in. (1575 x 572 x 356 mm)
JD/JG/ JJ/JL ²	150–250 A	18.72 x 6.12 x 3.49 in. (476 x 155 x 89 mm)
JR		28.5 x 12.38 x 5.38 in. (724 x 314 x 137 mm) 62 x 22.5 x 14 in. (1575 x 572 x 356 mm)

¹ If dimension "A" is less than 0.56 in. (14.2 mm), attach fiber insulating plate (not provided) to enclosure cover. / Si la medida A es menor que 14.2 mm (0,56 pulg), instale la placa aislante de fibra (no provista) en la cubierta de gabinete. / Si la dimension A est inférieure à 14,2 mm (0,56 po), fixer une plaque isolante en fibre (non fournie) au couvercle de l'armoire.

² Insulation required if circuit breaker side < 4.13 in. (105 mm) from metal. / Aislamiento requerido si el lado del interruptor automático está a una distancia < 105 mm (4,13 pulgadas) del metal. / Une isolation est requise si le côté du disjoncteur est < 105 mm (4,13 po) du métal.

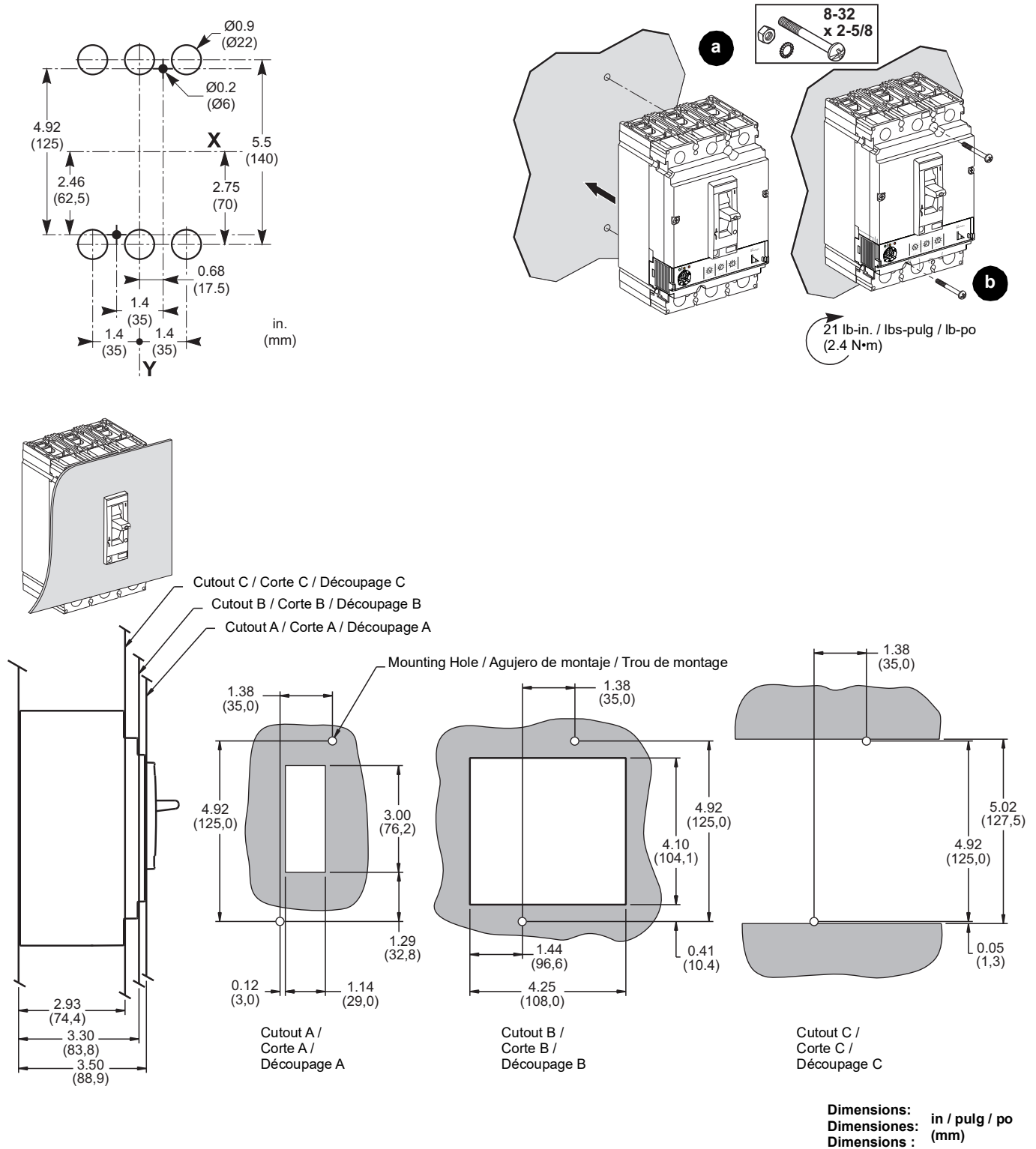
Dimensions: in / pulg / po
Dimensiones: (mm)

2. Install circuit breaker (Figure 3, a–b).

2. Instale el interruptor automático (figura 3, a–b).

2. Installer le disjoncteur (figure 3, a–b).

Figure / Figura / Figure 3 :



**I-Line™ Circuit Breaker
Installation**

**Instalación del interruptor
automático I-Line™**

Installation du disjoncteur I-Line™

NOTICE / AVISO / AVIS

**HAZARD OF EQUIPMENT
DAMAGE**

- Do not adjust jaws.
- Do not remove joint compound.
- If necessary, use Square D™ joint compound PJC7201.

Failure to follow these instructions can result in equipment damage.

PELIGRO DE DAÑO AL EQUIPO

- No ajuste las mordazas.
- No retire el compuesto para juntas.
- Si es necesario, utilice el compuesto para juntas PJC7201 de Square D™.

El incumplimiento de estas instrucciones puede causar daño al equipo.

RISQUE DE DOMMAGES MATÉRIELS

- N'ajustez pas les mâchoires.
- Ne retirez pas la pâte à joint.
- Si nécessaire, utilisez la pâte à joint Square D PJC7201™.

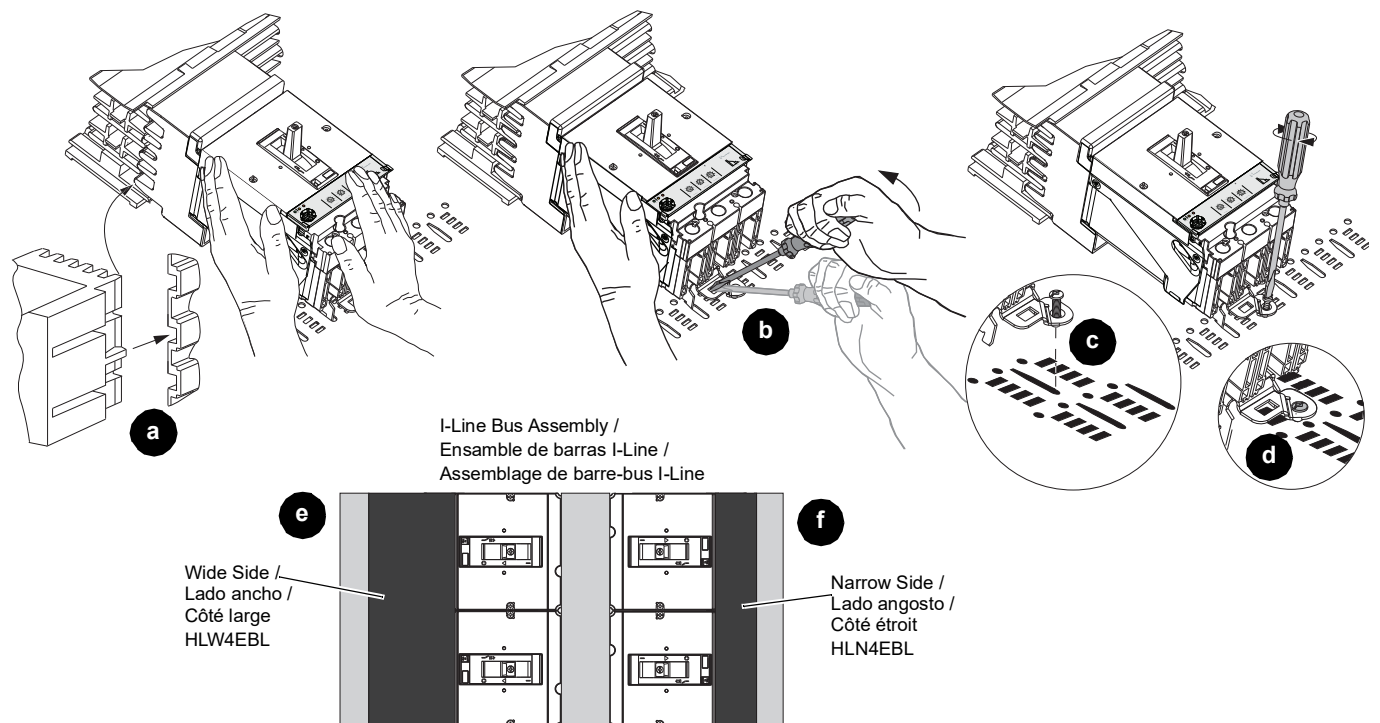
Si ces directives ne sont pas respectées, cela peut entraîner des dommages matériels.

1. Rack the circuit breaker onto the bus (Figure 4, a–b).
2. Tighten the mounting bracket screw (c–d).
3. For circuit breakers with Micrologic 5 or 6 trip units, attach blank extension HLN4EBL (narrow) or HLW4EBL (wide) to the equipment dead front (e–f). See installation bulletin 80030-695-02 for additional information on installing blank extensions.

1. Inserte el interruptor automático en la barra (figura 4, a–b).
2. Apriete el tornillo del soporte de montaje (c–d).
3. En los interruptores automáticos con unidades de disparo Micrologic 5 ó 6, instale una extensión ciega HLN4EBL (lado angosto) o HLW4EBL (lado ancho) en el frente muerto del equipo (e–f). Consulte el boletín de instalación 80030-695-02 para obtener información adicional sobre cómo instalar las extensiones ciegas.

1. Embrocher le disjoncteur sur les barres-bus (figure 4, a–b).
2. Serrer la vis du support de montage (c–d).
3. Pour les disjoncteurs munis de déclencheurs Micrologic 5 ou 6, attacher un prolongateur de remplissage HLN4EBL (étroit) ou HLW4EBL (large) à l'écran isolant (e–f) de l'appareil. Voir les directives d'utilisation 80030-695-02 pour de plus amples informations sur l'installation de prolongateurs de remplissage.

Figure / Figura / Figure 4 :



Cable Installation

NOTE: If needed, install lugs as directed in the instruction shipped with the lug kit.

To convert AL250JD lugs to AL175JD lugs, use the included wire binding screws and the instructions packed with the screws.

Instalación de los cables

NOTA: Si es necesario, instale las zapatas como se indica en el boletín de instrucciones incluido con el kit de zapatas.

Para convertir las zapatas AL250JD a zapatas AL175JD, use los tornillos de sujeción de cables incluidos y las instrucciones incluidas con los tornillos.

Installation des câbles

REMARQUE : Si nécessaire, installer des cosses comme indiqué dans les directives expédiées avec le kit de cosses.

Pour convertir les cosses AL250JD en cosses AL175JD, utiliser les vis de fixation des fils incluses et les directives emballées avec les vis.

NOTICE / AVISO / AVIS

HAZARD OF FALSE TORQUE INDICATION

Do not allow conductor strands to interfere with threads of wire binding screws.

Failure to follow these instructions can result in equipment damage.

PELIGRO DE INDICACIÓN FALSA DE PAR DE APRIETE

No permita que los hilos del conductor interfieran con las roscas de los tornillos de sujeción de cables.

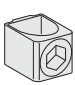
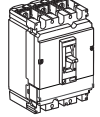


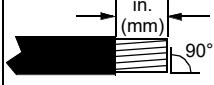
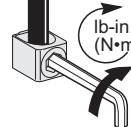
El incumplimiento de estas instrucciones puede causar daño al equipo.

RISQUE D'INDICATION ERRONÉE DU COUPLE

Ne laissez pas les torons du conducteur s'engager dans les filets des vis de fixation.

Si ces directives ne sont pas respectées, cela peut entraîner des dommages matériels.

Table / Tabla / Tableau 1 : Lug Information / Información de las zapatas / Information sur les cosses

						
						Model
AL150HD	H-frame / Marco H / Châssis H	60/100/150 A	(1) Al/Cu	14–10 AWG (3,5–6 mm ²)	0.65 in. (16 mm)	50 lb-in. / lbs-pulg / lb-po (5 N•m)
				8–3/0 AWG (10–95 mm ²)	0.65 in. (16 mm)	120 lb-in. / lbs-pulg / lb-po (14 N•m)
CU150HD	H-frame / Marco H / Châssis H	60/100/150 A	(1) Cu	14–2/0 AWG (2,5–70 mm ²)	0.65 in. (16 mm)	120 lb-in. / lbs-pulg / lb-po (14 N•m)
AL175JD ¹	J-frame / Marco J / Châssis J	60/100/150 A	(1) Al/Cu	4–4/0 AWG (50–95 mm ²)	1 in. (25 mm)	225 lb-in. / lbs-pulg / lb-po (26 N•m)
AL250JD	J-frame / Marco J / Châssis J	250 A	(1) Al/Cu	3/0 AWG–350 kcmil (120–185 mm ²)	1 in. (25 mm)	225 lb-in. / lbs-pulg / lb-po (26 N•m)
CU250JD	J-frame / Marco J / Châssis J	250 A	(1) Cu	1/0 AWG–300 kcmil (50–185 mm ²)	1 in. (25 mm)	250 lb-in. / lbs-pulg / lb-po (28 N•m)

¹ For wire sizes smaller than 3/0 AWG, remove wire binding screws and replace with 7/8-15 x 0.56 screws, provided. / Para conductores de tamaño menor que 95 mm² (3/0 AWG), retire los tornillos de sujeción de cables y sustitúyalos con los tornillos de 7/8-15 x 0,56 provistos. / Pour des fils de calibre inférieur à 3/0 AWG, retirer les vis de fixation de fils et les remplacer avec les vis de 7/8-15 x 0,56 fournies.

NOTE: See Table 1 for strip lengths and torques.

1. Preform the conductors to their final configuration. Strip the conductor ends (Figure 5, a). Do not nick strands.
2. Install the cables in the lugs and torque the wire binding screws (b–c).
 - Install wire larger than 12 AWG in center of channel (d).
 - Install 14–12 AWG wire on the side of channel (e) on all lugs to avoid damage to wire.

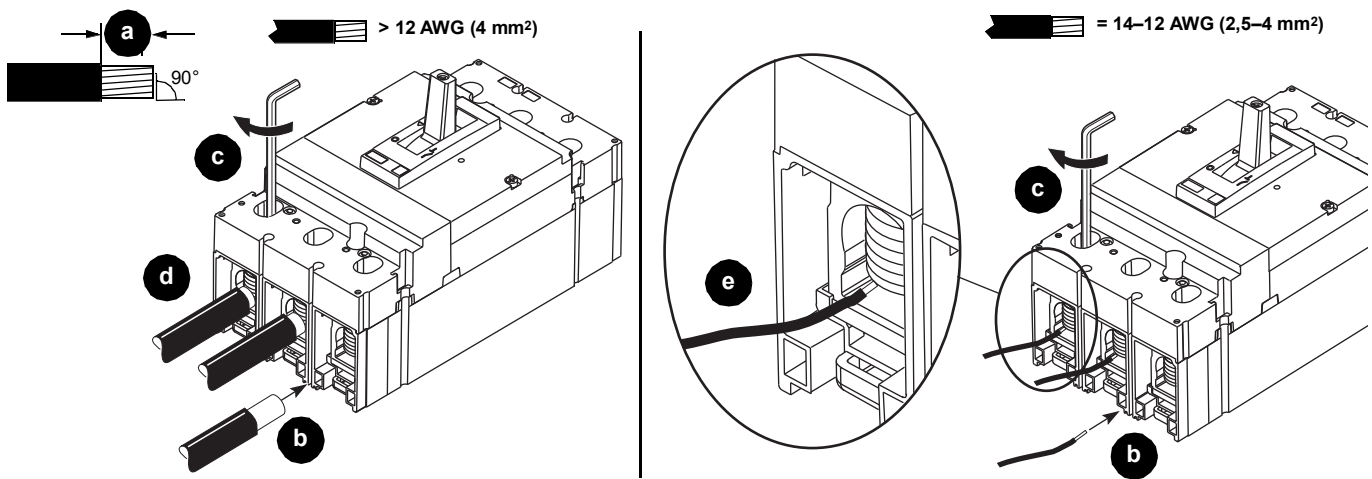
NOTA: Consulte la tabla 1 para conocer las longitudes sin aislamiento y los valores de par de apriete.

1. Prepare los conductores en la configuración final. Quite el aislamiento a los extremos del conductor (figura 5, a). Tenga cuidado de no dañar los hilos.
2. Instale los cables en las zapatas y apriete los tornillos de sujeción de cables (b–c).
 - Instale un conductor más grande que 4 mm² (12 AWG) en el centro del canal (d).
 - Instale un conductor de 2,5 a 4 mm² (14 a 12 AWG) al costado del canal (e) en todas las zapatas para no dañar el cable.

REMARQUE : Voir le tableau 1 pour le couple de serrage et les longueurs de dénudage.

1. Former préalablement les conducteurs à la configuration définitive. Dénuder les extrémités des fils conducteurs (figure 5, a). Ne pas entailler les torons.
2. Installer les câbles dans les cosses et serrer les vis de fixation des fils (b–c).
 - Installer un fil d'un calibre supérieur à 12 AWG au centre du profilé en U (d).
 - Installer un fil de calibre 14 à 12 AWG sur le côté du profilé en U (e) sur toutes les cosses pour éviter d'endommager les fils.

Figure / Figura / Figure 5 :



Bus Installation

NOTE: If terminal nut inserts are not installed, install terminal nut inserts as directed in the instructions shipped with the terminal nut kit.

1. Prepare the bus connections as shown (Figure 6, a).
2. Install the bus connections, using the supplied hardware (b–c).

Instalación en la barra

NOTA: Si los insertos con tuerca de terminal no están instalados, instálelos como se indica en las instrucciones incluidas con el accesorio de tuercas de terminal.

1. Prepare las conexiones de las barras como se muestra (figura 6, a).
2. Instale las conexiones de las barra utilizando los herrajes incluidos (b–c).

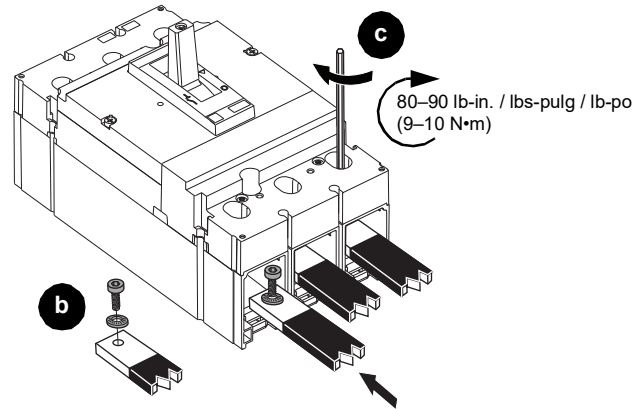
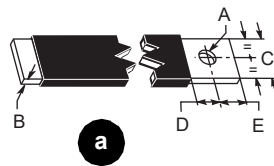
Installation des barres-bus

REMARQUE : Si les écrous de raccordement ne sont pas installés, les installer selon les directives d'utilisation expédiées avec le kit d'écrou.

1. Préparer le raccordement des barres-bus comme indiqué (figure 6, a).
2. Installer les raccordements des barres-bus à l'aide de la quincaillerie fournie (b–c).

Figure / Figura / Figure 6 :

Dimension / Dimensiones / Dimension	H-frame / Marco H / Châssis H	J-frame / Marco J / Châssis J
A	0.250 in. (6.4 mm)	0.250 in. (6.4 mm)
B	0.125–0.375 in. (3.2–9.5 mm)	0.125–0.375 in. (3.2–9.5 mm)
C	0.50 in. (12.7 mm)	0.50–0.75 in. (12.7–19.1 mm)
D	0.3 in. (7.6 mm)	0.625 in. (15.9 mm)
E	0.3 in. (7.6 mm)	0.375 in. (9.5 mm)



Control Wiring Installation (All Circuit Breakers)

NOTE: Refer to the bulletin shipped with each accessory for accessory installation instructions.

1. Remove accessory cover (Figure 7, a–b).
2. Install auxiliary devices into corresponding accessory compartments (c).

Instalación del alambrado de control (Todos los interruptores automáticos)

NOTA: Consulte el boletín incluido con los accesorios para obtener las instrucciones de instalación.

1. Desmonte la cubierta de accesorios (figura 7, a–b).
2. Instale los dispositivos auxiliares en los compartimentos de accesorios correspondientes (c).

Raccordements du câblage de contrôle (Tous les disjoncteurs)

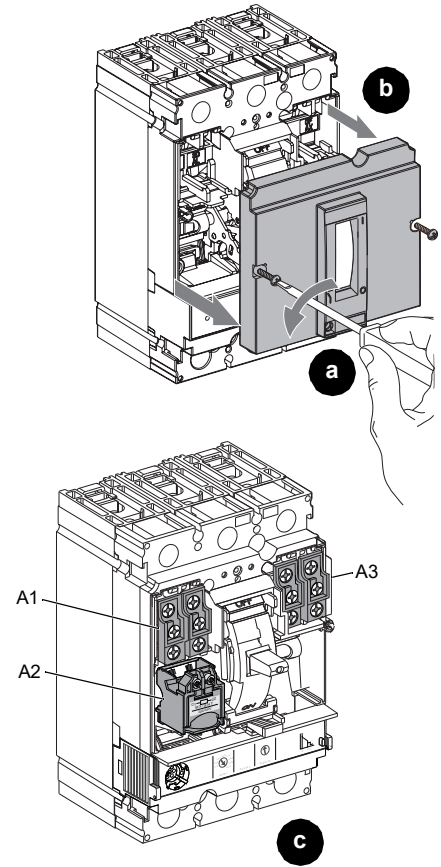
REMARQUE : Se reporter aux directives d'utilisation expédiées avec chaque accessoire pour les directives d'installation des accessoires.

1. Retirer le couvercle des accessoires (figure 7, a–b).
2. Installer les dispositifs auxiliaires dans les compartiments des accessoires correspondants (c).

Figure / Figura / Figure 7 :

Auxiliary Devices / Dispositivos auxiliares / Dispositifs auxiliaires		
OF	Auxiliary Contact / Contacto auxiliar / Contact auxiliaire	A1, A3
SD	Alarm Switch / Contacto de alarma / Interrupteur d'alarme	A1
MN	Undervoltage Trip / Disparo por baja tensión / Déclencheur sur baisse de tension	A2
MX	Shunt Trip / Disparo en derivación / Déclencheur shunt	A2
SDE	Overcurrent Trip / Disparo por sobrecorriente / Déclencheur par surintensité	A3
SDx	Relay Module / Módulo del relevador / Module de relais	A1 & A2
SDTAM	Relay Module / Módulo del relevador / Module de relais	A1 & A2
NSX Cord Cordón NSX Cordon NSX	Communications Cord / Cordón para comunicación / Cordon de communication	A3 alone A1 with BSCM / A3 solo A1 con BSCM / A3 seul A1 avec le BSCM
BSCM	Breaker Status Communication Module / Módulo de control y estado del interruptor / Module de commande et d'état du disjoncteur	A3
24 Vdc Terminal Block Bloque de terminales de 24 Vcd Bornier de 24 Vcc	Power Supply Terminal Block / Bloque de terminales de la fuente de alimentación / Bornier d'alimentation	A3

18–14 AWG
(1–2 mm²)

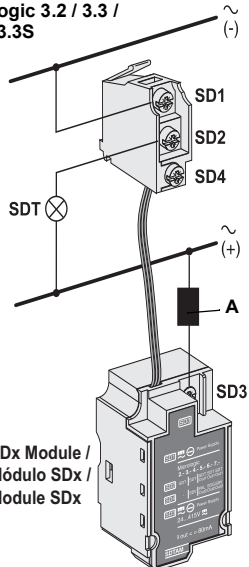


NOTE: SDx or SDTAM accessories require fuse.

NOTA: Los accesorios SDx o SDTAM requieren un fusible.

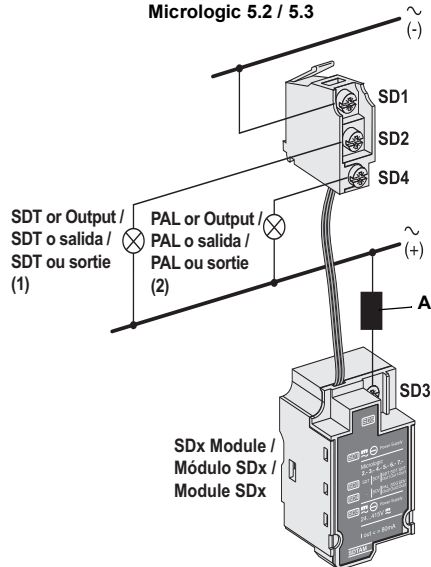
REMARQUE : Les accessoires SDx ou SDTAM exigent un fusible.

Micrologic 3.2 / 3.3 /
3.2S / 3.3S



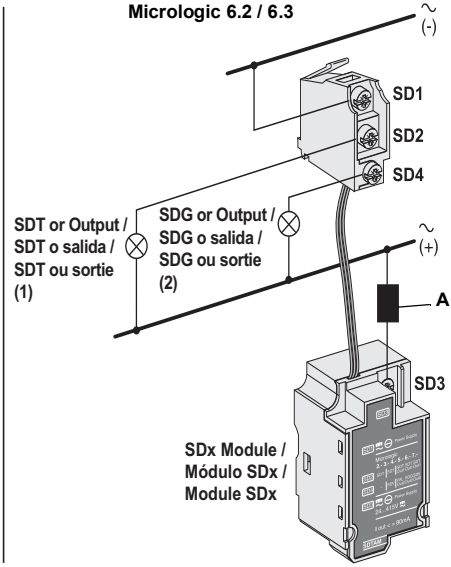
SDx Module /
Módulo SDx /
Module SDx

Micrologic 5.2 / 5.3



SDx Module /
Módulo SDx /
Module SDx

Micrologic 6.2 / 6.3



SDx Module /
Módulo SDx /
Module SDx

A: 200 mA fuse required, Bussman Fuse KTK-2/10 or equivalent
A: Fusible de 200 mA requerido, fusible Bussman KTK-2/10 o equivalente
A: Fusible de 200 mA requis, fusible Bussman KTK-2/10 ou l'équivalent

NOTICE / AVISO / AVIS

HAZARD OF EQUIPMENT DAMAGE

- Tighten all accessory cover screws to stated torque.
- Do not overtorque screws.
- Do not use power equipment to torque screws.

Failure to follow these instructions can result in equipment damage.

PELIGRO DE DAÑO AL EQUIPO

- Apriete los tornillos de la cubierta de accesorios en los valores de par de apriete indicados.
- No apriete los tornillos en exceso.
- No utilice herramientas eléctricas para esto.

El incumplimiento de estas instrucciones puede causar daño al equipo.

RISQUE DE DOMMAGES MATÉRIELS

- Serrez toutes les vis des couvercles d'accessoires au couple de serrage indiqué.
- Ne serrez pas à un couple excessif.
- N'utilisez pas un outil électrique pour serrer les vis.

Si ces directives ne sont pas respectées, cela peut entraîner des dommages matériels.

3. Route wiring (Figure 8, a).

4. Replace accessory cover (b–c), being careful not to pinch wires when installing cover.

NOTE: Confirm catalog number on side accessory label (d) and on accessory cover (e) match.

5. Mark on side accessory label (d) which device was installed.

3. Dirija los cables (figura 8, a).

4. Vuelva a colocar la cubierta de accesorios (b–c), tenga cuidado de no pellizcar los cables al instalarla.

NOTA: Confirme el número de catálogo en la etiqueta de accesorios (d) al costado y en la cubierta de accesorios (e).

5. Marque al lado de la etiqueta (d) el dispositivo que fue instalado.

3. Acheminer le câblage (figure 8, a).

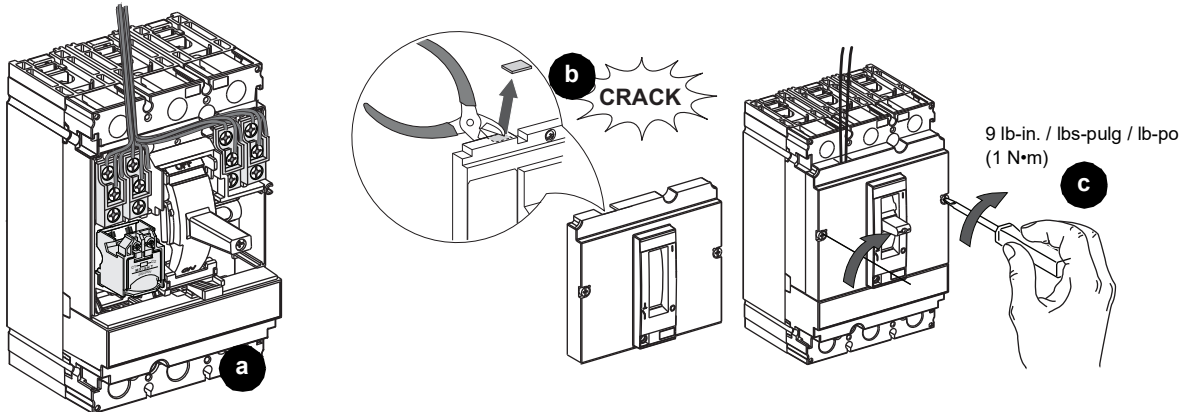
4. Remettre en place le couvercle des accessoires (b–c) en faisant attention de ne pas pincer des fils.

REMARQUE : S'assurer que le n° de cat. sur l'étiquette latérale des accessoires (d) et celui sur le couvercle des accessoires (e) correspondent.

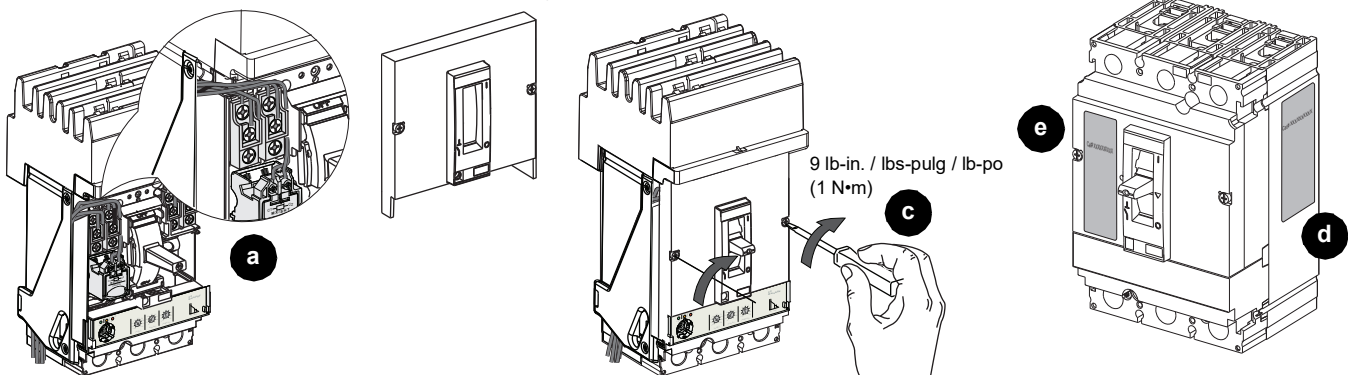
5. Marquer sur l'étiquette d'accessoires latérale (d) quel dispositif a été installé.

Figure / Figura / Figure 8 :

Individually-Mounted Circuit Breakers / Interruptores automáticos de montaje individual / Disjoncteurs montés individuellement



I-Line Circuit Breakers / Interruptores automáticos I-Line / Disjoncteurs I-Line



Trip Unit Adjustment

Micrologic 2 and 3 Trip Units:

Set the trip unit using the dials on the front of the trip unit (Figure 9, a–d). See Figure 10 for dial information.

See bulletin 48940-310-01, *Micrologic™ 1, 2, and 3 Electronic Trip Unit—Users Manual*, for more information on the trip unit.

Ajuste de la unidad de disparo

Unidades de disparo Micrologic 2 y 3:

Ajuste la unidad de disparo empleando los selectores en la parte frontal de la unidad de disparo (figura 9, a–d). Consulte la figura 10 para obtener información sobre los selectores.

Consulte el boletín 48940-310-01, *Unidad de disparo electrónico Micrologic™ 1, 2 y 3—Guía de usuario*, para obtener más información.

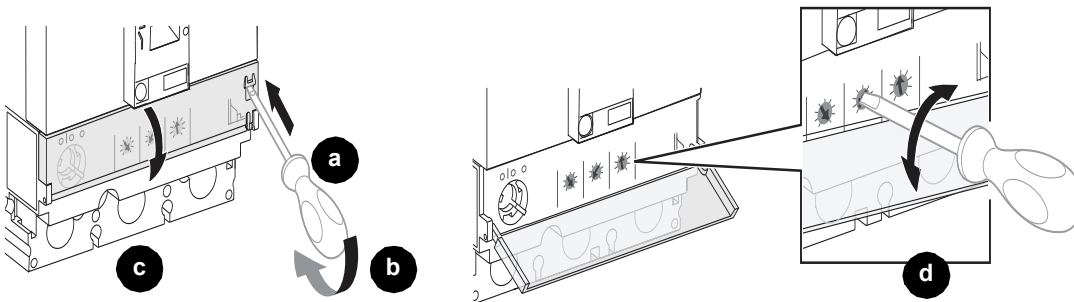
Réglages du déclencheur

Déclencheurs Micrologic 2 et 3 :

Régler le déclencheur à l'aide des cadrans sur la face avant du déclencheur (figure 9, a–d). Voir la figure 10 pour des informations sur les cadrans.

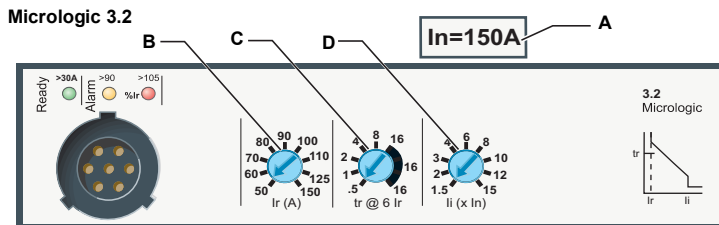
Voir les directives 48940-310-01, *Déclencheurs électroniques Micrologic™ 1, 2 et 3—Guide de l'utilisateur*, pour plus des renseignements concernant les déclencheurs.

Figure / Figura / Figure 9 :

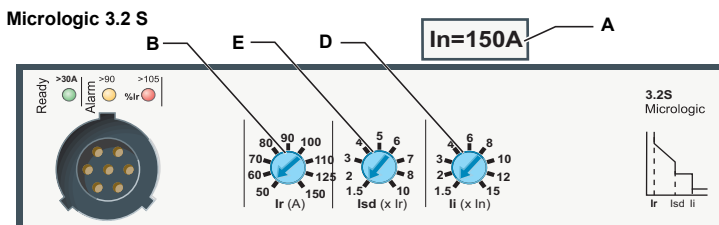


For example:
To set Ir to 80, rotate dial until arrow points to 80.
Por ejemplo:
Para ajustar Ir en 80, gire el selector hasta que la flecha señale hacia el ajuste 80.
Par exemple :
Pour régler Ir à 80, tourner le cadran jusqu'à ce que la flèche pointe vers 80.

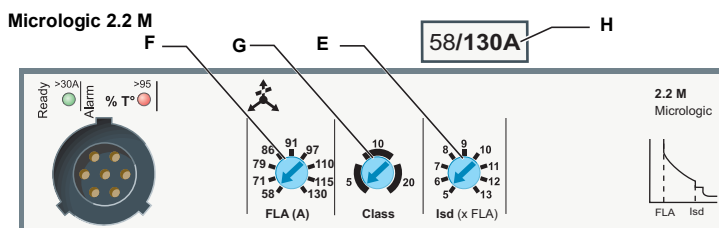
Figure / Figura / Figure 10 :



- A. Sensor rating In
- B. Long-time protection pickup setting dial Ir
- C. Long-time protection time delay setting dial tr
- D. Instantaneous protection pickup setting dial li
- E. Short-time protection pickup setting dial Isd
- F. Full load amp setting dial FLA
- G. Long-time protection trip class dial Class
- H. FLA adjustment range

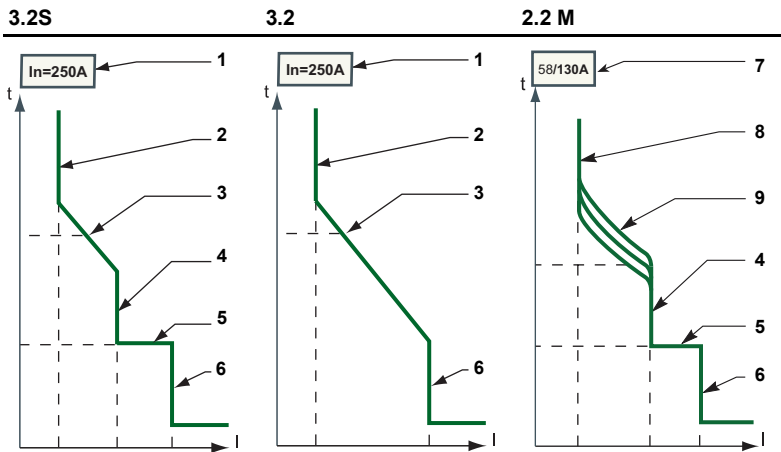


- A. Valor nominal del sensor In
- B. Selector de ajuste de activación de la protección de tiempo largo Ir
- C. Selector de ajuste de retardo de la protección de tiempo largo tr
- D. Selector de ajuste de activación de la protección instantánea li
- E. Selector de ajuste de activación de la protección de tiempo corto Isd
- F. Selector de ajuste de la corriente a plena carga FLA
- G. Selector de clase (Class) de disparo para la protección de tiempo largo
- H. Gama de ajuste de la corriente a plena carga FLA



- A. Valeur nominale du capteur In
- B. Cadran de réglage Ir de l'enclenchement de la protection de longue durée
- C. Cadran de réglage tr du retard de la protection de longue durée
- D. Cadran de réglage li de l'enclenchement de la protection instantanée
- E. Cadran de réglage Isd de l'enclenchement de la protection de courte durée
- F. Cadran de réglage FLA du courant à pleine charge
- G. Cadran de la classe (Class) de protection de longue durée
- H. Gamme de réglage du courant à pleine charge (FLA)

**Protective Functions Trip Curve /
 Curva de disparo de las funciones de protección /
 Courbe de déclenchement des fonctions de protection**



No Nº	Function Función Fonction	Micrologic Trip Unit / Unidad de disparo / Déclencheur		
		3.2S	3.2	2.2 M
1	In	N	N	—
2	Ir	A	A	—
3	tr	N	A	—
4	Isd	A	—	A
5	tsd	N	—	N
6	li	A	A	N
7	FLA Min/Max	—	—	N
8	FLA	—	—	A
9	CI	—	—	A

A = Adjustable / Ajustable / Réglable
 N = Not Adjustable / No ajustable / Pas réglable
 — = Not Available / No disponible / Non disponible

Function Función Fonction	Description / Descripción / Description
In	Sensor rating / Valor nominal del sensor / Valeur nominale du capteur
Ir	Long-time protection pickup / Activación de la protección de tiempo largo / Enclenchement de la protection de longue durée
tr	Long-time protection time delay / Retardo de la protección de tiempo largo / Retard de la protection de longue durée
Isd	Short-time protection pickup / Activación de la protección de tiempo corto / Enclenchement de la protection de courte durée
tsd	Short-time protection time delay / Retardo de la protección de tiempo corto / Retard de la protection de courte durée
li	Instantaneous protection pickup / Activación de la protección instantánea / Enclenchement de la protection instantanée
FLA Min/Max	Full load amp adjustment range / Gama de ajuste de la corriente a plena carga / Gamme de réglage du courant à pleine charge
FLA	Full load amp setting / Ajuste de la corriente a plena carga / Réglage du courant à pleine charge
CI	Long-time protection trip class / Clase de disparo para la protección de tiempo largo / Classe de déclenchement de la protection de longue durée

Micrologic 5 and 6 Trip Units:

Set the protection functions:

- The Pocket Tester or the UTA Tester can be used to power the Micrologic 5/6 trip unit (Figure 11, a–g). Use enclosed screwdriver to adjust dial settings if necessary (h–i).
- Use the keypad for fine adjustments.

See Figure 12 for dial information.

See bulletin 48940-312-01, *Micrologic™ 5 and 6 Electronic Trip Units—Users Manual*, for more information on setting and operation of the trip unit.

Unidades de disparo Micrologic 5 y 6:

Para configurar las funciones de protección:

- El probador de bolsillo o probador UTA puede ser usado para energizar la unidad de disparo Micrologic 5/6 (figura 11, a–g). Utilice el destornillador incluido para ajustar, si es necesario, los ajustes del selector (h–i).
- Utilice la terminal de programación y ajustes para realizar ajustes precisos.

Consulte la figura 12 para obtener información sobre los selectores.

Consulte el boletín 48940-312-01, *Unidad de disparo electrónico Micrologic™ 5 y 6—Guía de usuario*, para obtener más información sobre los ajustes y funcionamiento de la unidad.

Déclencheurs Micrologic 5 et 6 :

Régler les fonctions de protection :

- Le vérificateur de poche ou le module de maintenance UTA peut être utilisé pour alimenter le déclencheur Micrologic 5/6 (figure 11, a–g). Utiliser le tournevis inclus pour ajuster les réglages des cadrans si nécessaire (h–i).
- Utiliser le terminal d'exploitation pour de fins réglages.

Voir la figure 12 pour des informations sur les cadrans.

Voir les directives 48940-312-01, *Déclencheurs électroniques Micrologic^{MC} 5 et 6—Guide de l'utilisateur*, pour plus des renseignements concernant le réglage et le fonctionnement des déclencheurs.

Figure / Figura / Figure 11 :

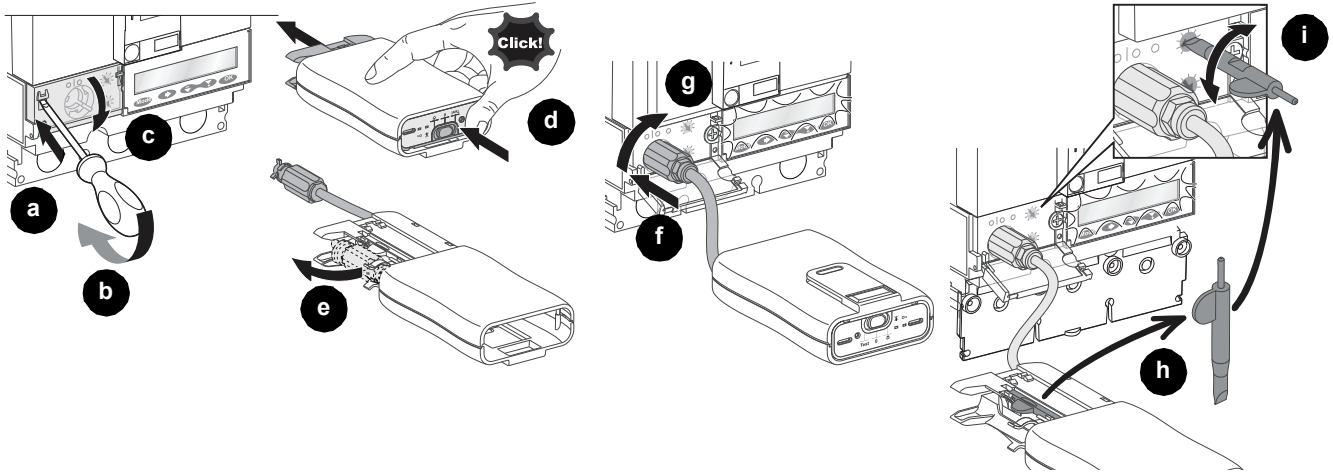
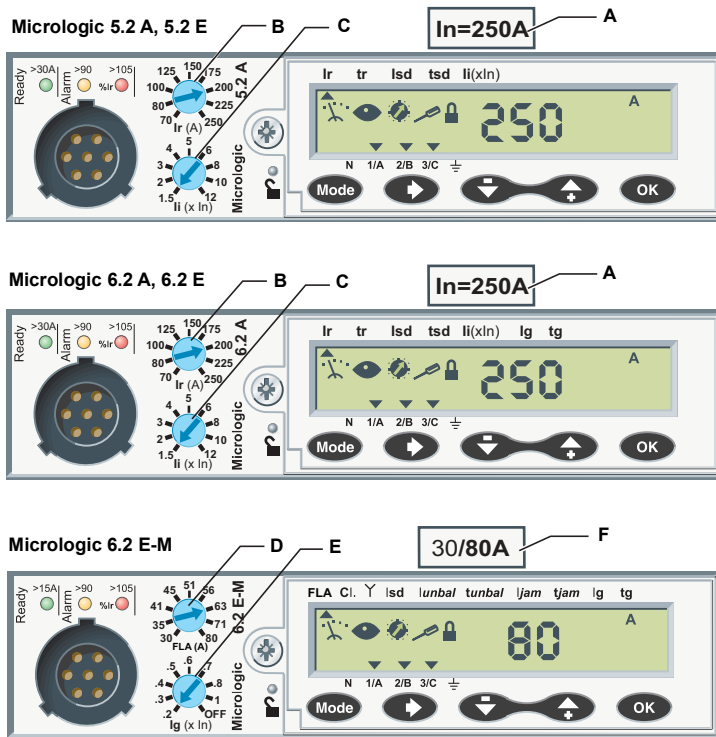


Figure / Figura / Figure 12 :



- A. Sensor rating I_n
- B. Long-time protection pickup setting dial Ir
- C. Instantaneous protection pickup setting dial li
- D. Full load amp setting dial FLA
- E. Ground-fault protection pickup setting dial Ig
- F. FLA adjustment range

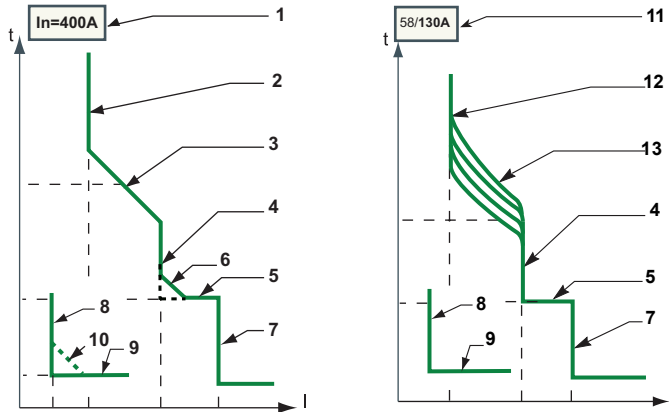
- A. Valor nominal del sensor I_n
- B. Selector de ajuste de activación de la protección de tiempo largo Ir
- C. Selector de ajuste de activación de la protección instantánea li
- D. Selector de ajuste de la corriente a plena carga FLA
- E. Selector de ajuste de activación de la protección contra fallas a tierra Ig
- F. Gama de ajuste de la corriente a plena carga (FLA)

- A. Valeur nominale du capteur I_n
- B. Cadran de réglage Ir de l'enclenchement de la protection de longue durée
- C. Cadran de réglage li de l'enclenchement de la protection instantanée
- D. Cadran de réglage FLA du courant à pleine charge
- E. Cadran de réglage Ig de l'enclenchement de la protection contre les défauts à la terre
- F. Gamme de réglage du courant à pleine charge (FLA)

**Protective Functions Trip Curve /
 Curva de disparo de las funciones de protección /
 Courbe de déclenchement des fonctions de protection**

5.2 A, 5.2 E, 6.2 A, 6.2 E

6.2 E-M



A = Adjustable / Ajustable / Réglable
 A_R = Adjustable with RSU software
 N = Not Adjustable / No ajustable / Pas réglable
 — = Not Available / No disponible / Non disponible

No Nº	Function / Función / Fonction	Micrologic Trip Unit / Unidad de disparo / Déclencheur		
		5.2	6.2	6.2 E-M
1	In	N	N	N
2	Ir	A	A	N
3	tr	A	A	—
4	Isd	A	A	A
5	tsd	A	A	N
6	I ² t ON/OFF	A	A	N
7	li	A	A	N
8	Ig	—	A	A
9	tg	—	A	A
10	I ² t ON/OFF	—	A	—
11	FLA Min/Max	—	—	N
12	FLA	—	—	A
13	CI	—	—	A
	Iunbal	—	—	A
	tunbal	—	—	A
	Ijam	—	—	A
	tjam	—	—	A
	Iund	—	—	A _R
	tund	—	—	A
	Ilong	—	—	A
	tlong	—	—	A

Function Función Fonction	Description / Descripción / Description
In	Sensor rating / Valor nominal del sensor / Valeur nominale du capteur
Ir	Long-time protection pickup / Activación de la protección de tiempo largo / Enclenchement de la protection de longue durée
tr	Long-time protection time delay / Retardo de la protección de tiempo largo / Retard de la protection de longue durée
Isd	Short-time protection pickup / Valor de activación de la protección de tiempo corto / Enclenchement de la protection de courte durée
tsd	Short-time protection time delay / Retardo de la protección de tiempo corto / Retard de la protection de courte durée
I ² t ON/OFF	Short-time protection I ² t curve in ON or OFF position / Curva de protección I ² t de tiempo corto en posición ON u OFF / Courbe de protection de courte durée I ² t dans la position de marche (ON) ou d'arrêt (OFF)
li	Instantaneous protection pickup / Activación de la protección instantánea / Enclenchement de la protection instantanée
Ig	Ground-fault protection pickup / Activación de la protección contra fallas a tierra / Enclenchement de la protection contre les défauts à la terre
tg	Ground-fault protection time delay / Retardo de tiempo de la protección contra fallas a tierra / Retard de la protection contre les défauts à la terre
I ² t ON/OFF	Ground-fault protection I ² t curve in ON or OFF position / Curva de protección I ² t de falla a tierra en posición ON u OFF / Courbe de protection contre les défauts à la terre I ² t dans la position de marche (ON) ou d'arrêt (OFF)
FLA Min/Max	FLA adjustment range / Gama de ajuste de la corriente a plena carga / Gamme de réglage du courant à pleine charge
FLA	Full load amp setting / Ajuste de la corriente a plena carga / Réglage du courant à pleine charge
CI	Long-time protection trip class / Clase de disparo para la protección de tiempo largo / Classe de déclenchement de la protection de longue durée
Iunbal	Phase unbalance protection pickup / Activación de la protección de desequilibrio de fase / Protection contre le déséquilibre de phase
tunbal	Phase unbalance protection time delay / Retardo de tiempo de la protección de desequilibrio de fase / Retard de la protection contre le déséquilibre de phase
Ijam	Jam motor protection pickup / Activación de la protección contra bloqueo del rotor del motor / Enclenchement de la protection du moteur contre les blocages
tjam	Jam motor protection time delay / Retardo de tiempo de la protección contra bloqueo del rotor del motor / Retard de la protection du moteur contre les blocage
Iund	Underload protection pickup / Activación de la protección contra baja carga / Enclenchement de la protection contre les sous-charges
tund	Underload protection time delay / Retardo de tiempo de la protección contra baja carga / Retard de la protection contre les sous-charges
Ilong	Long start motor protection pickup / Activación de la protección contra arranque prolongado del motor / Enclenchement de la protection du moteur contre les démarrages longs
tlong	Long start motor protection time delay / Retardo de tiempo de la protección contra arranque prolongado del motor / Retard de la protection du moteur contre les démarrages longs

Circuit Breaker Removal

1. Turn off all power supplying this equipment before working on or inside equipment.
2. Remove circuit breaker in reverse order of installation.

Desmontaje del interruptor automático

1. Desenergice el equipo antes de realizar cualquier trabajo dentro o fuera de él.
2. Desmunte el interruptor en el orden inverso al de su instalación.

Démontage du disjoncteur

1. Couper toutes les alimentations à cet appareil avant d'y travailler.
2. Retirer le disjoncteur dans l'ordre inverse de son installation.

Troubleshooting

If problems occur during installation, refer to the following guide. If trouble persists, contact the local field office.

Diagnóstico de problemas

Si se presentan problemas durante la instalación, consulte la siguiente guía. Si persiste el problema, póngase en contacto con su distribuidor más cercano.

Dépannage

Si des problèmes surviennent pendant l'installation, se reporter aux consignes suivantes. Si les problèmes persistent, contacter le bureau de service local.



DANGER / PELIGRO / DANGER

HAZARD OF ELECTRIC SHOCK, EXPLOSION, OR ARC FLASH

- This equipment must be installed and serviced only by qualified electrical personnel.
- Troubleshooting may require energizing auxiliary devices with a test power supply. Make sure that the power supply is Off (O) before connecting or disconnecting it to the auxiliary device.
- Qualified persons performing diagnostics or troubleshooting that require electrical conductors to be energized must comply with NFPA 70 E - Standard for Electrical Safety Requirements for Employee Workplaces and OSHA Standards - 29 CFR Part 1910 Subpart S - Electrical.

Failure to follow these instructions will result in death or serious injury.

PELIGRO DE DESCARGA ELÉCTRICA, EXPLOSIÓN O DESTELLO POR ARQUEO

- Solamente el personal eléctrico especializado deberá instalar y prestar servicio de mantenimiento a este equipo.
- Al realizar el diagnóstico de problemas tal vez sea necesario energizar los dispositivos auxiliares con una fuente de alimentación de prueba. Asegúrese de que la fuente de alimentación esté desconectada (O/OFF) antes de conectarla o desconectarla del dispositivo auxiliar.
- El personal calificado a cargo de la determinación de diagnóstico de problemas quienes energizarán los conductores eléctricos debe cumplir con la norma 70E del NFPA que trata sobre los requisitos de seguridad eléctrica para el personal en el sitio de trabajo así como la norma 29 CFR Parte 1910, Sub-parte S de OSHA que también trata sobre la seguridad eléctrica.

El incumplimiento de estas instrucciones podrá causar la muerte o lesiones serias.

RISQUE D'ÉLECTROCUTION, D'EXPLOSION OU D'ÉCLAIR D'ARC

- Seul un personnel qualifié doit effectuer l'installation et l'entretien de cet appareil.
- Le dépannage peut nécessiter l'activation de dispositifs auxiliaires avec une alimentation d'essai. Assurez-vous que l'alimentation est désactivée (O) avant tout branchement ou débranchement avec le dispositif auxiliaire.
- Les personnes qualifiées pour effectuer des diagnostics ou un dépannage qui exigent la mise sous tension de conducteurs électriques doivent se conformer à la norme NFPA 70 E sur les exigences de sécurité électrique pour le lieu de travail des employés et aux normes OSHA relatives à l'électricité, 29 CFR partie 1910 sous-partie S.

Si ces directives ne sont pas respectées, cela entraînera la mort ou des blessures graves.

Condition	Possible Causes	Solution
Circuit breaker fails to stay closed.	Short circuit or overload on system.	Check system for short circuit or overload.
Circuit breaker trips, but no short circuit or overload is evident.	Voltage is below undervoltage trip setting.	Check system for low voltage.
Push-to-trip button does not trip circuit breaker.	Circuit breaker already tripped.	Move circuit breaker handle to reset then to on (I).
Circuit breaker cannot be opened manually.	Damage to current path.	Contact local field office.

Condición	Causas posibles	Solución
El interruptor automático no permanece cerrado.	Cortocircuito o sobrecarga en el sistema.	Revise el sistema para determinar si se produjo un cortocircuito o una sobrecarga.
El interruptor automático se dispara, pero no es evidente un cortocircuito o una sobrecarga.	La tensión es inferior al valor de ajuste de disparo por baja tensión.	Revise el sistema para ver si encuentra tensión baja.
El botón de disparo no dispara el interruptor automático.	El interruptor automático ya está disparado.	Coloque la palanca del interruptor automático en la posición de restablecimiento, luego en la posición de cerrado (I).
El interruptor automático no se puede abrir manualmente.	Daño en alguna parte conductora de corriente.	Póngase en contacto con la oficina local.

Condition	Cause possible	Solution
Le disjoncteur ne reste pas fermé.	Un court-circuit ou une surcharge est présent dans le système.	Rechercher un court-circuit ou une surcharge dans le système.
Le disjoncteur se déclenche, mais aucune évidence de court-circuit ni de surcharge.	La tension est inférieure au réglage du déclencheur sur baisse de tension.	Vérifier si une basse tension est appliquée au système.
Le bouton pousser-pour-déclencher ne déclenche pas le disjoncteur.	Le disjoncteur est déjà déclenché.	Placer la manette du disjoncteur à réarmement, puis sur marche (I).
Le disjoncteur ne peut pas être ouvert manuellement.	Trajet de courant endommagé.	Contacter le bureau de service local.

Electrical equipment should be installed, operated, serviced, and maintained only by qualified personnel. No responsibility is assumed by Schneider Electric for any consequences arising out of the use of this material.

© 2011–2020 Schneider Electric
 All Rights Reserved

Schneider Electric, Square D and PowerPact are trademarks owned by Schneider Electric Industries SAS or its affiliated companies. All other trademarks are the property of their respective owners

Schneider Electric USA, Inc.

1415 S. Roselle Road
 Palatine, IL 60067 USA
 1-888-778-2733
www.schneider-electric.us

Solamente el personal especializado deberá instalar, hacer funcionar y prestar servicios de mantenimiento al equipo eléctrico. Schneider Electric no asume responsabilidad alguna por las consecuencias emergentes de la utilización de este material.

© 2011–2020 Schneider Electric.
 Reservados todos los derechos.

Schneider Electric, Square D y PowerPact son marcas comerciales de Schneider Electric Industries SAS o sus compañías afiliadas. Todas las otras marcas comerciales son propiedad de sus respectivos propietarios.

Importado en México por:

Schneider Electric México, S.A. de C.V.

Calz. J. Rojo Gómez 1121-A
 Col. Gpe. del Moral 09300 México, D.F.
 Tel. 55-5804-5000
www.schneider-electric.com.mx

Seul un personnel qualifié doit effectuer l'installation, l'utilisation, l'entretien et la maintenance du matériel électrique. Schneider Electric n'assume aucune responsabilité des conséquences éventuelles découlant de l'utilisation de cette documentation.

© 2011–2020 Schneider Electric
 Tous droits réservés

Schneider Electric, Square D et PowerPact sont marques commerciales de Schneider Electric Industries SAS ou de ses compagnies affiliées. Toutes les autres marques commerciales utilisées dans ce document sont la propriété de leurs propriétaires respectifs.

Schneider Electric Canada, Inc.

5985 McLaughlin Road
 Mississauga, ON L5R 1B8 Canada
 Tel: 1-800-565-6699
www.schneider-electric.ca