

# NC Standard and Hinged Trim Fronts



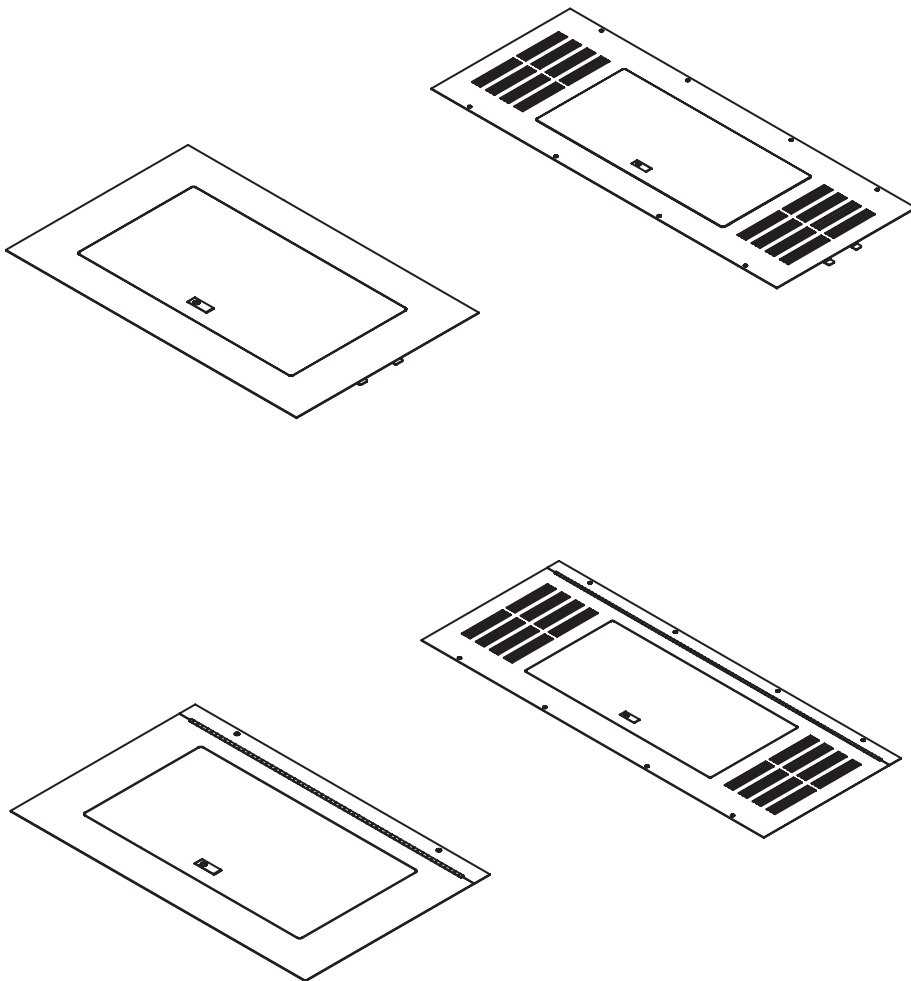
## Frentes con marco abisagrado y estándar NC

## Plaques frontales avec garniture NC standard et à charnières

Instruction Bulletin  
Boletín de instrucciones  
Directives d'utilisation

80043-740-01

Retain for Future Use. /  
Conservar para uso futuro. /  
À conserver pour usage ultérieur.





# Instruction Bulletin

Replaces 80043-402-04

## NC Standard and Hinged Trim Fronts Installation onto an NQ or NF Panelboard Classes 1640 and 1670

Retain for future use.

ENGLISH

### Introduction

This bulletin contains instructions for installing a Square D® brand NC standard or hinged trim front onto a Square D brand NQ/NF panelboard manufactured by Schneider Electric.

### Safety Precautions

#### **⚠ DANGER**

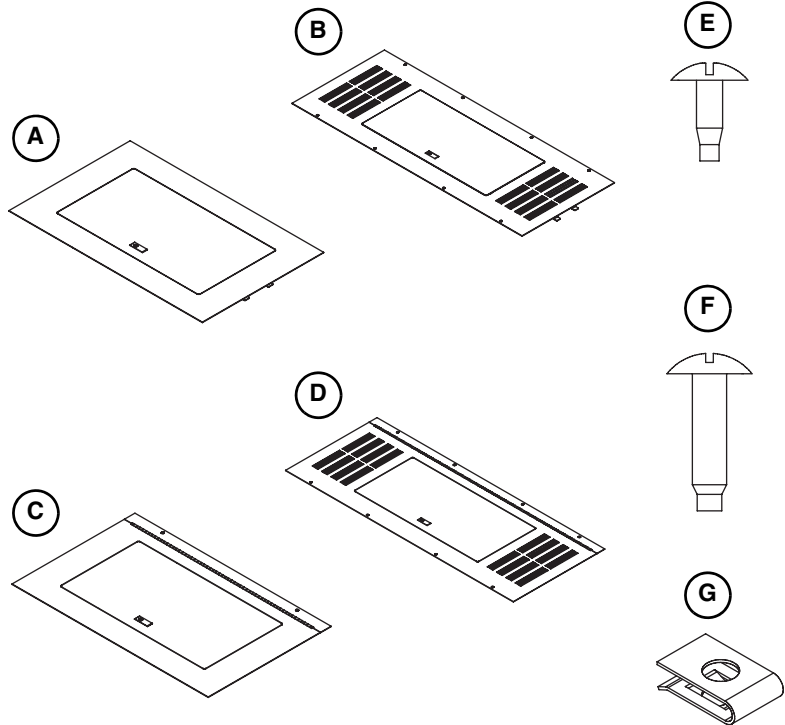
##### **HAZARD OF ELECTRIC SHOCK, EXPLOSION, OR ARC FLASH**

- Apply appropriate personal protective equipment (PPE) and follow safe electrical work practices. See NFPA 70E.
- This equipment must only be installed and serviced by qualified electrical personnel.
- Turn off all power supplying this equipment before working on or inside equipment.
- Always use a properly rated voltage sensing device to confirm power is off.
- Replace all devices, doors, and covers before turning on power to this equipment.

**Failure to follow these instructions will result in death or serious injury.**

Contents

- A. **NC26S through NC86S and NC26F through NC86F fronts only**—  
Low Amp Standard Trim (1)
- B. **NC44VS through NC86VS and NC44VF through NC86VF fronts only**—  
High Amp Standard Trim (1)
- C. **NC26SHR through NC86SHR and NC26FHR through NC86FHR fronts only**—  
Low Amp Hinged Trim (1)
- D. **NC44VSHR through NC86VSHR and NC44VFHR through NC86VFHR fronts only**—High Amp Hinged Trim (1)
- E. 10-32 x 19/32-in. Self-threading screws  
(Quantities vary by kit. See table below.)
- F. 1/4-20 x 1-in. Screws  
(Quantities vary by kit. See table below.)
- G. 1/4-20 Spring nut  
(Quantities vary by kit. See table below.)



**NOTE:** Contents not shown to scale.

Item	NC26		NC32		NC38		NC44		NC50		NC56	
	Type	Qty	Type	Qty	Type	Qty	Type	Qty	Type	Qty	Type	Qty
E	S/F	4	S/F	4	S/F	6	S/F	6	S/F	6	S/F	6
	S/FHR	4	S/FHR	4	S/FHR	6	S/FHR	6	S/FHR	6	S/FHR	8
F/G	S/FHR	4	S/FHR	4	S/FHR	4	S/FHR	4	S/FHR	4	S/FHR	4
	—	—	—	—	—	—	VS/F	8	VS/F	8	VS/F	8
	—	—	—	—	—	—	VS/FHR	8	VS/FHR	8	VS/FHR	8

Item	NC62		NC68		NC74		NC80		NC86	
	Type	Qty	Type	Qty	Type	Qty	Type	Qty	Type	Qty
E	S/F	8	S/F	8	S/F	10	S/F	10	S/F	10
	S/FHR	8	S/FHR	8	S/FHR	10	S/FHR	10	S/FHR	10
F/G	S/FHR	4	S/FHR	4	S/FHR	4	S/FHR	4	S/FHR	10
	VS/F	8	VS/F	8	VS/F	8	VS/F	8	VS/F	10
	VS/FHR	8	VS/FHR	8	VS/FHR	8	VS/FHR	8	VS/FHR	10

S = Surface mounted      HR = Hinged right  
F = Flush mounted      V = Vented

Tools Needed



- #2 Square-head Robertson screwdriver
- Slotted- or Philips-head screwdriver

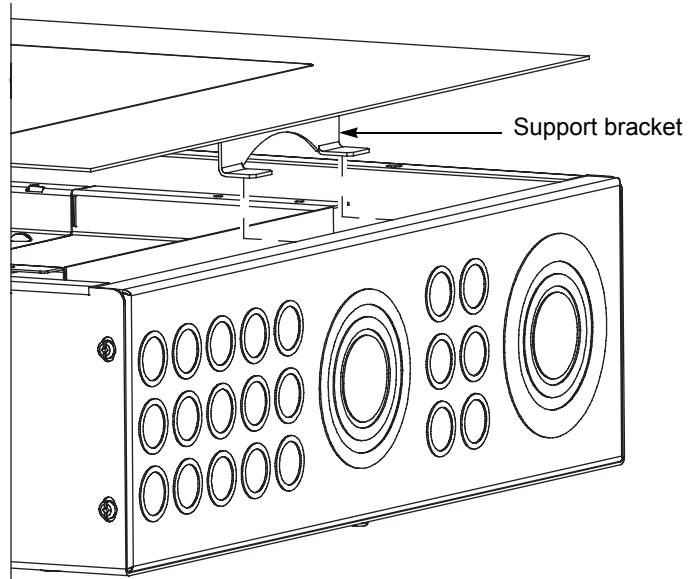
## Installing the Trim Front



Turn off all power supplying this equipment before working inside the panelboard; follow all lockout/tagout procedures. The trim may be too heavy for one person to install. Additional assistance may be required.

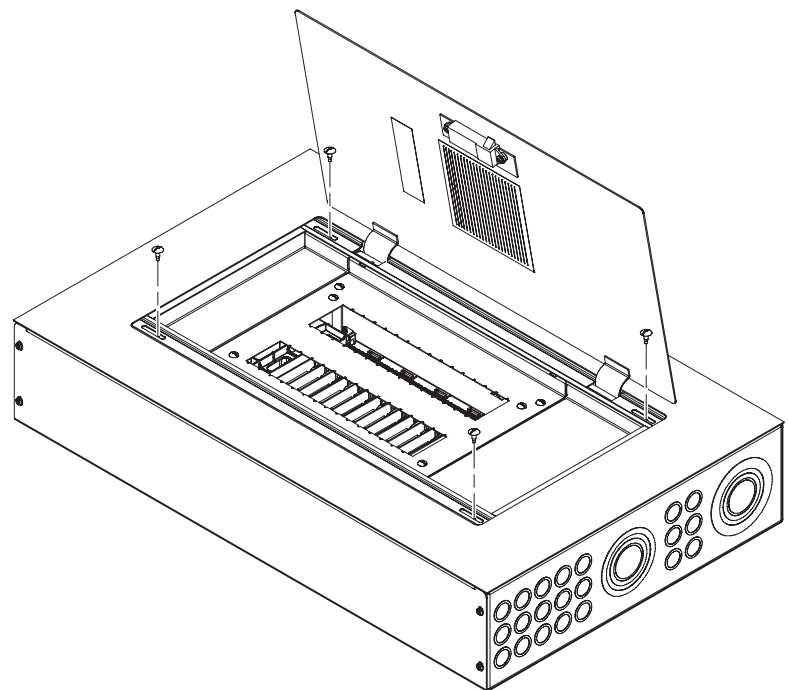
### Installing Low Amp Standard Trim

- 1 Place the support bracket located at the bottom of the trim front on the enclosure lip, as shown.



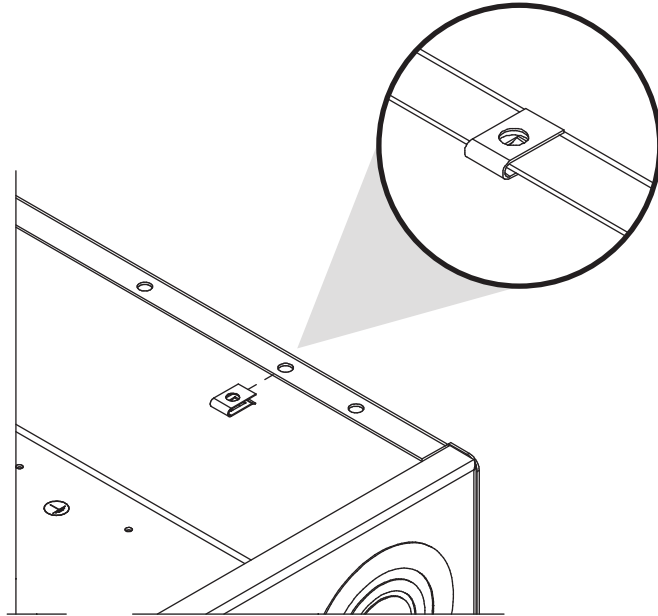
- 2 Open the trim front door. Align the screw holes in the trim front door recesses with the screw holes in the panelboard deadfront and fasten with the 10-32 x 19/32-in. self-threading screws, included in the kit.

**NOTE:** For flush-mounted applications, elevate the interior to the proper position. Refer to the information manual provided with the panelboard for more information.

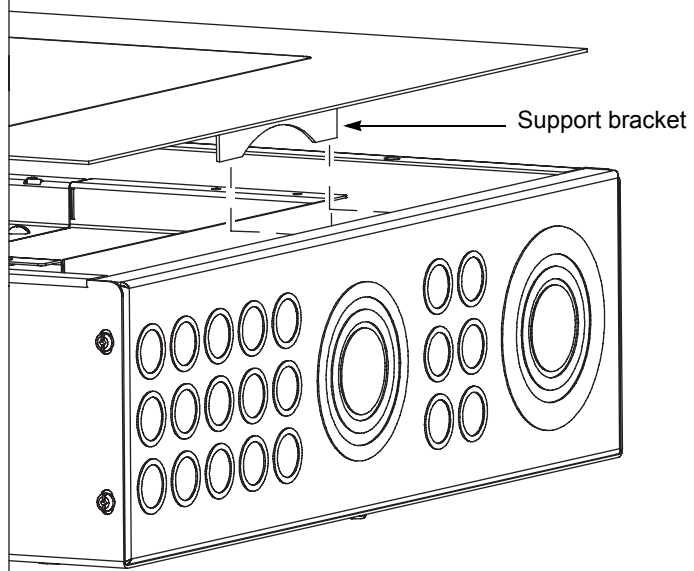


## Installing Low Amp Hinged Trim

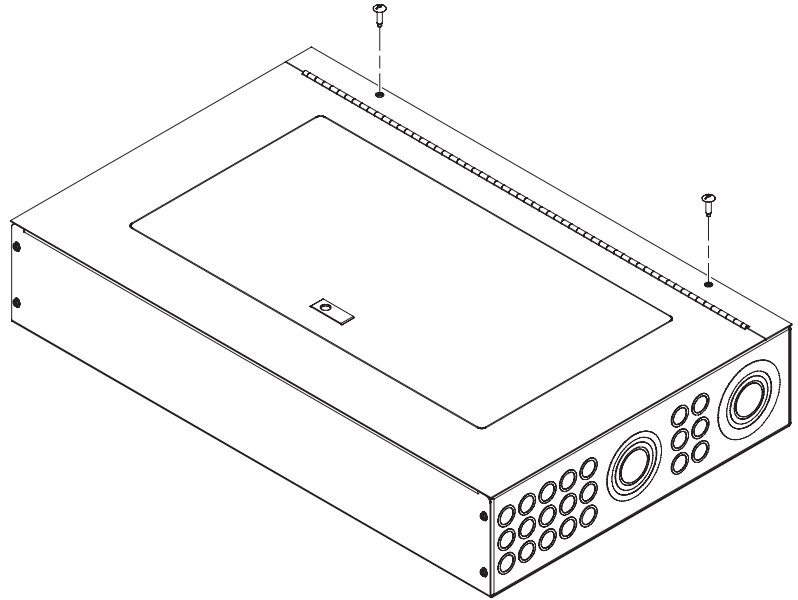
- 1 Install the spring nuts on the enclosure lip, over the holes corresponding to the screw holes in the trim front.



- 2 Place the support bracket located at the bottom of the trim front on the enclosure lip, as shown.

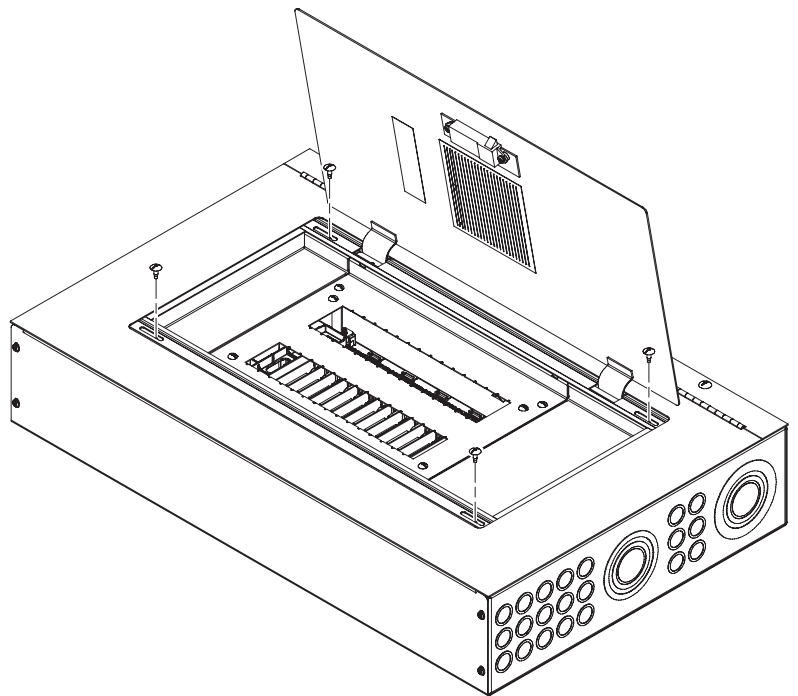


- 3** Align screw holes in the trim front with the spring nuts on the enclosure lip and fasten with the 1/4-20 x 1-in. screws, included in the kit.



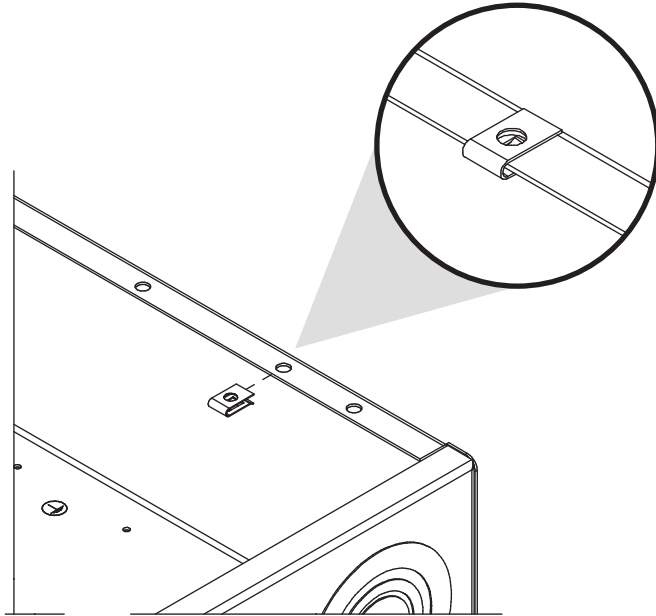
- 4** Open the trim front door. Align the screw holes in the trim front door recesses with the screw holes in the panelboard deadfront and fasten with the 10-32 x 19/32-in. self-threading screws, included in the kit.

**NOTE:** For flush-mounted applications, elevate the interior to the proper position. Refer to the information manual provided with the panelboard for more information.



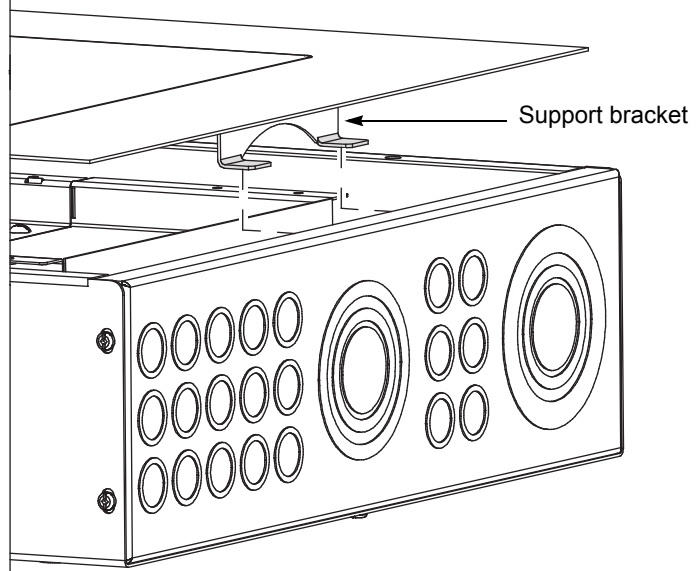
## Installing High Amp Standard or Hinged Trim

- 1 Install the spring nuts on the enclosure lip, over the holes corresponding to the screw holes in the trim front.



- 2 Place the support bracket located at the bottom of the trim front on the enclosure lip, as shown.

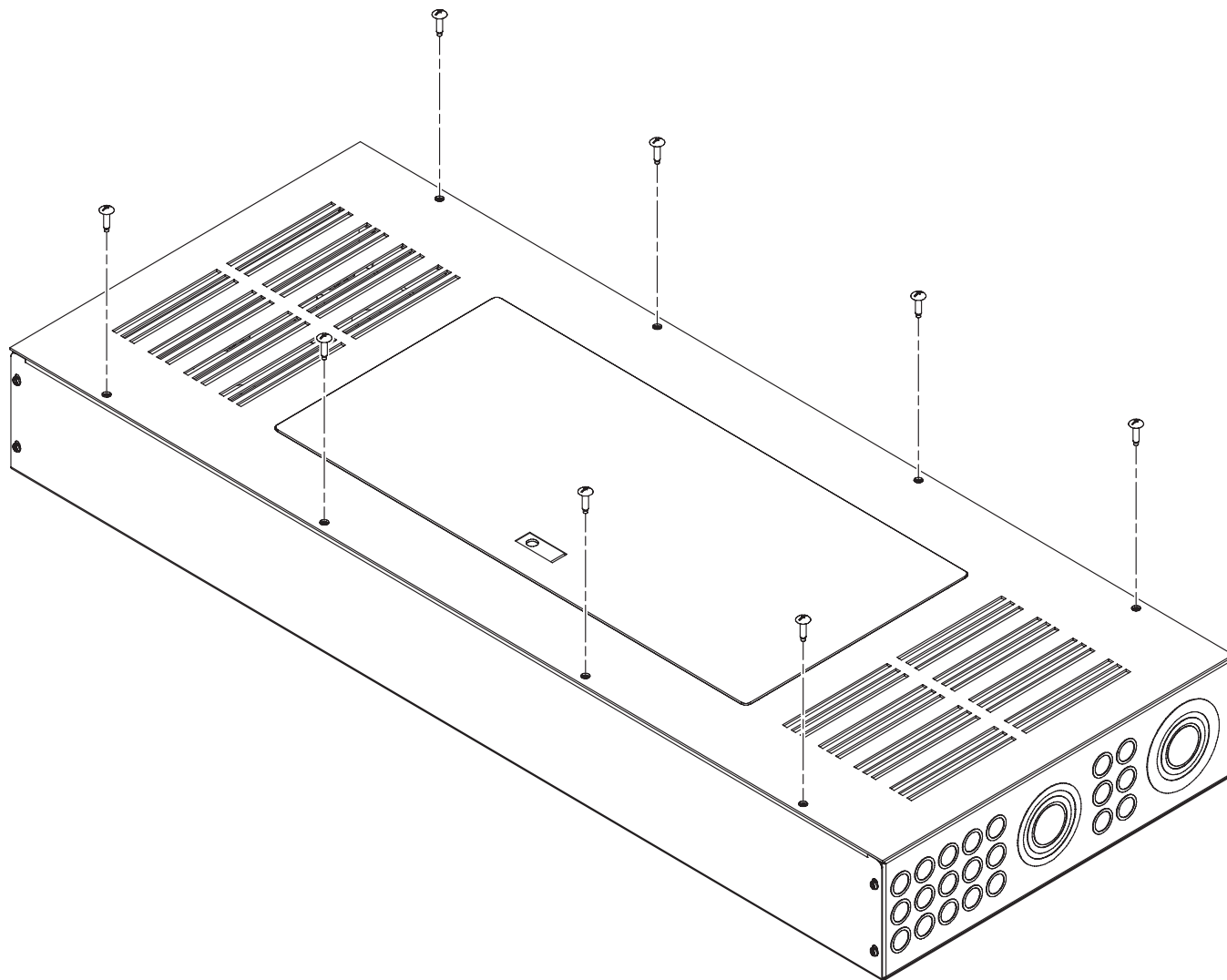
**NOTE:** Standard trim pictured. Hinged trim support bracket pictured on page 4.





- 3** Align screw holes in the trim front with the spring nuts on the enclosure lip and fasten with the 1/4-20 x 1-in. self-threading screws, included in the kit.

**NOTE:** For flush-mounted applications, elevate the interior to the proper position. Refer to the information manual provided with the panelboard for more information.



Schneider Electric USA  
252 North Tippecanoe  
Peru, IN 46970 USA  
1-888-SquareD (1-888-778-2733)  
[www.us.SquareD.com](http://www.us.SquareD.com)

Square D® is a trademark or registered trademark of Schneider Electric. Other trademarks used herein are the property of their respective owners.

Electrical equipment should be installed, operated, serviced, and maintained only by qualified personnel. No responsibility is assumed by Schneider Electric for any consequences arising out of the use of this material.

# Frentes con marco abisagrado y estándar NC

## Instalación en un tablero de alumbrado y distribución NQ o NF

### Clases 1640 y 1670

Conservar para uso futuro.

#### Introducción

Este boletín contiene las instrucciones de instalación de un frente con marco abisagrado o estándar NC marca Square D® en un tablero de alumbrado y distribución NQ/NF también de marca Square D, fabricados por Schneider Electric.

#### Precauciones de seguridad

### **⚠ PELIGRO**

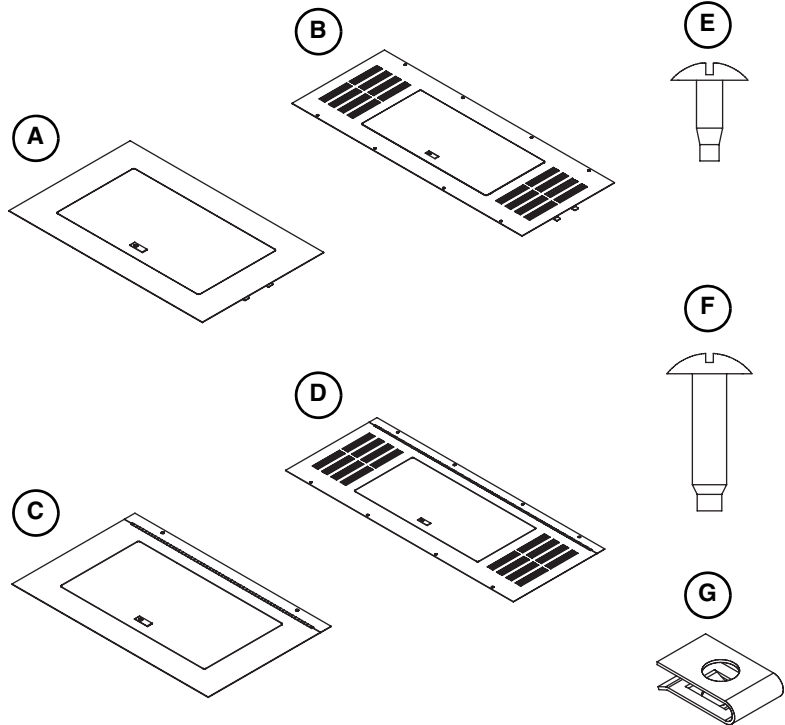
#### **PELIGRO DE DESCARGA ELÉCTRICA, EXPLOSIÓN O DESTELLO POR ARQUEO**

- Utilice equipo de protección personal (EPP) apropiado y siga las prácticas de seguridad en trabajos eléctricos establecidas por su Compañía, consulte la norma 70E de NFPA.
- Solamente el personal eléctrico especializado deberá instalar y prestar servicio de mantenimiento a este equipo.
- Desenergice el equipo antes de realizar cualquier trabajo dentro o fuera de él.
- Siempre utilice un dispositivo detector de tensión nominal adecuado para confirmar la desenergización del equipo.
- Vuelva a colocar todos los dispositivos, las puertas y las cubiertas antes de volver a energizar el equipo.

**El incumplimiento de estas instrucciones podrá causar la muerte o lesiones serias.**

## Contenido

- A. Frentes NC26S a NC86S y NC26F a NC86F solamente—  
(1) marco estándar de baja intensidad
- B. Frentes NC44VS a NC86VS y NC44VF a NC86VF solamente—  
(1) marco estándar de alta intensidad
- C. Frentes NC26SHR a NC86SHR y NC26FHR a NC86FHR solamente—  
(1) marco abisagrado de baja intensidad
- D. Frentes NC44VSHR a NC86VSHR y NC44VFHR a NC86VFHR solamente—  
(1) marco abisagrado de alta intensidad
- E. Tornillos autorroscantes de 10-32 x 19/32  
(Las cantidades varían según el kit. Consulte la tabla a continuación.)
- F. Tornillos de 1/4-20 x 1  
(Las cantidades varían según el kit. Consulte la tabla a continuación.)
- G. Tuerca de resorte de 1/4-20  
(Las cantidades varían según el kit. Consulte la tabla a continuación.)



**NOTA:** El contenido no se muestra a escala.

Art.	NC26		NC32		NC38		NC44		NC50		NC56	
	Tipo	Cant.	Tipo	Cant.	Tipo	Cant.	Tipo	Cant.	Tipo	Cant.	Tipo	Cant.
E	S/F	4	S/F	4	S/F	6	S/F	6	S/F	6	S/F	6
	S/FHR	4	S/FHR	4	S/FHR	6	S/FHR	6	S/FHR	6	S/FHR	8
F/G	S/FHR	4	S/FHR	4	S/FHR	4	S/FHR	4	S/FHR	4	S/FHR	4
	—	—	—	—	—	—	VS/F	8	VS/F	8	VS/F	8
	—	—	—	—	—	—	VS/FHR	8	VS/FHR	8	VS/FHR	8

Art.	NC62		NC68		NC74		NC80		NC86	
	Tipo	Cant.	Tipo	Cant.	Tipo	Cant.	Tipo	Cant.	Tipo	Cant.
E	S/F	8	S/F	8	S/F	10	S/F	10	S/F	10
	S/FHR	8	S/FHR	8	S/FHR	10	S/FHR	10	S/FHR	10
F/G	S/FHR	4	S/FHR	4	S/FHR	4	S/FHR	4	S/FHR	10
	VS/F	8	VS/F	8	VS/F	8	VS/F	8	VS/F	10
	VS/FHR	8	VS/FHR	8	VS/FHR	8	VS/FHR	8	VS/FHR	10

S = Montaje para sobreponer      HR = Abisagrado a la derecha  
F = Montaje para empotrar      V = Ventilado

## Herramientas necesarias



- Destornillador Robertson no. 2 (cabeza cuadrada)
- Destornillador Phillips o de punta plana

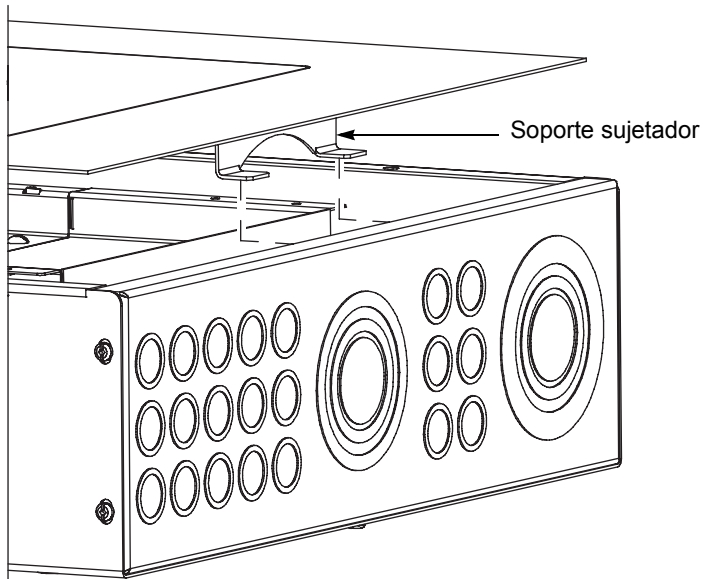
## Instalación del frente con marco



Desenergice el equipo antes de realizar cualquier trabajo dentro del tablero de alumbrado y distribución y siga los procedimientos de bloqueo / etiquetado. El frente con marco puede ser muy pesado para que lo pueda instalar una sola persona. Será necesario obtener asistencia adicional.

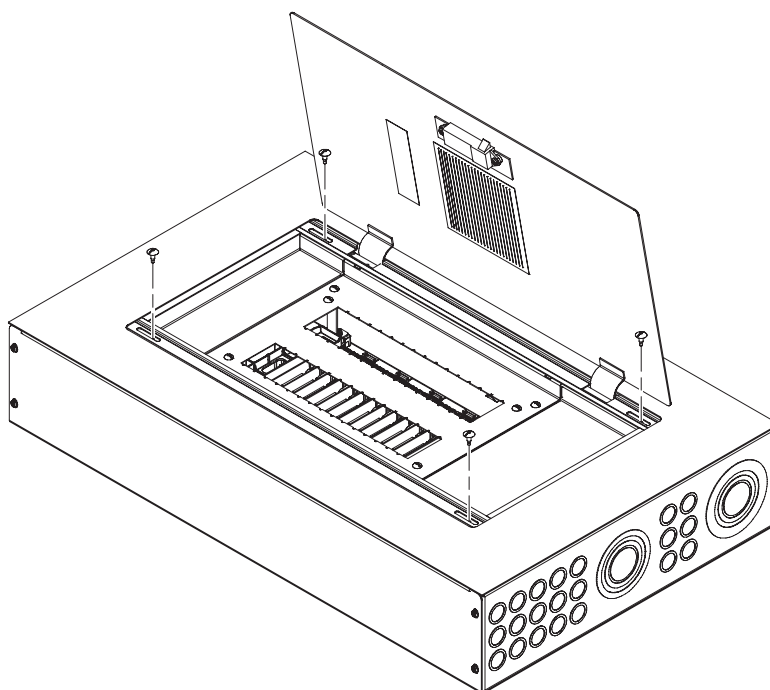
### Instalación del marco estándar de baja intensidad de corriente

- 1 Coloque el soporte sujetador situado en la parte inferior del frente con marco en el reborde del gabinete, como se ilustra.



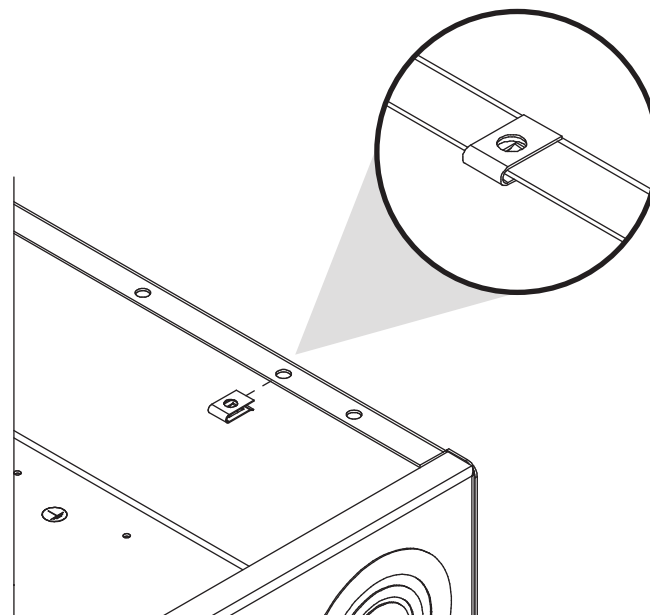
- 2 Abra la puerta del frente con marco. Alinee los agujeros de los tornillos en la puerta del frente con los agujeros de los tornillos en el frente muerto del tablero de alumbrado y sujete con los tornillos autorroscantes de 10-32 x 19/32, incluidos con el kit.

**NOTA:** En las aplicaciones de montaje para empotrar, eleve el interior en la posición correcta. Consulte el manual de información incluido con el tablero de alumbrado para obtener más detalles.

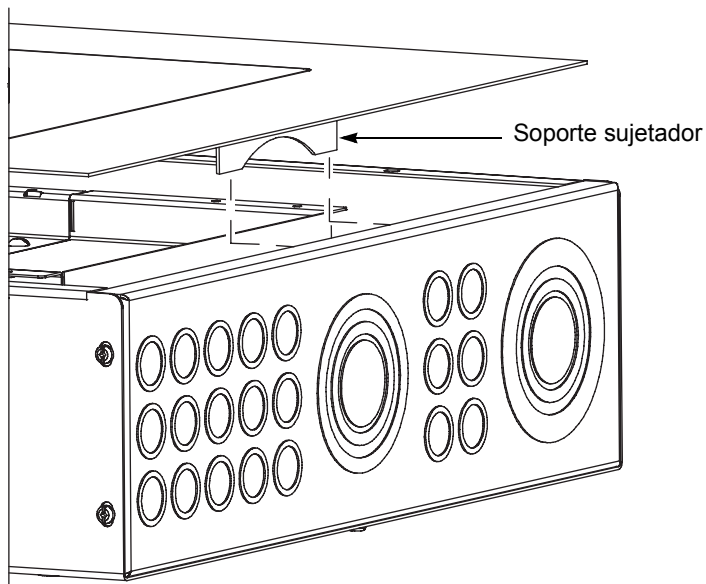


## Instalación del marco abisagrado de baja intensidad de corriente

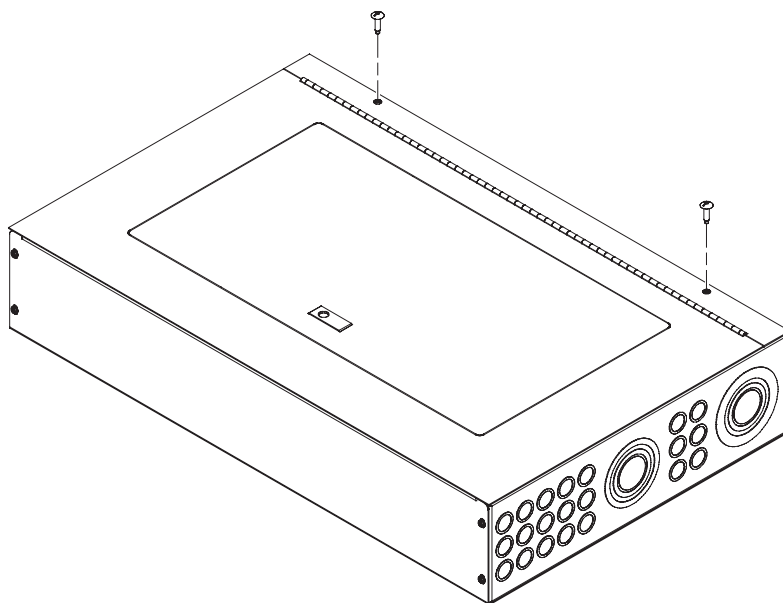
- 1 Instale las tuercas de resorte en el reborde del gabinete, sobre los agujeros correspondientes a los agujeros de los tornillos en el frente con marco.



- 2 Coloque el soporte sujetador situado en la parte inferior del frente en el reborde del gabinete, como se ilustra.

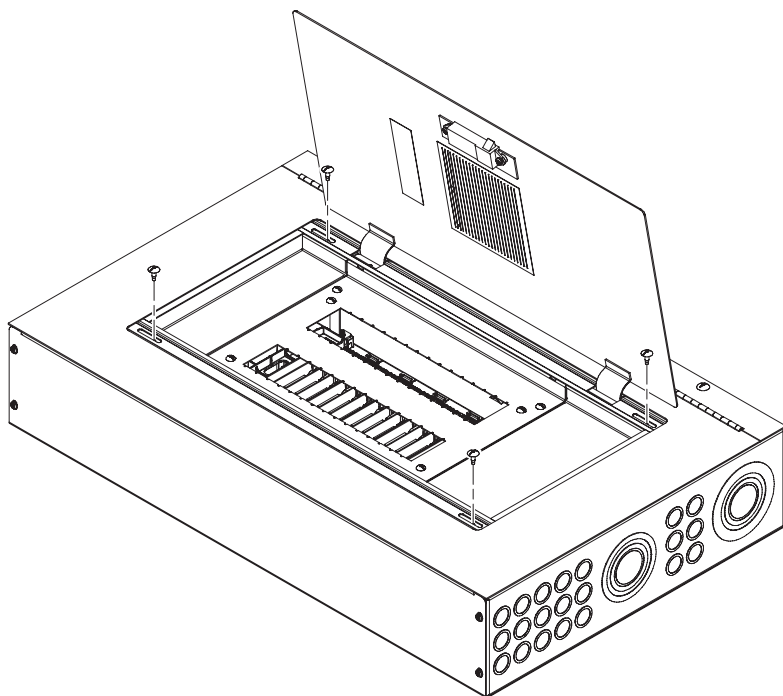


- 3 Alinee los agujeros en el frente con las tuercas de resorte en el reborde del gabinete y sujete con los tornillos de 1/4-20 x 1, incluidos con el kit.



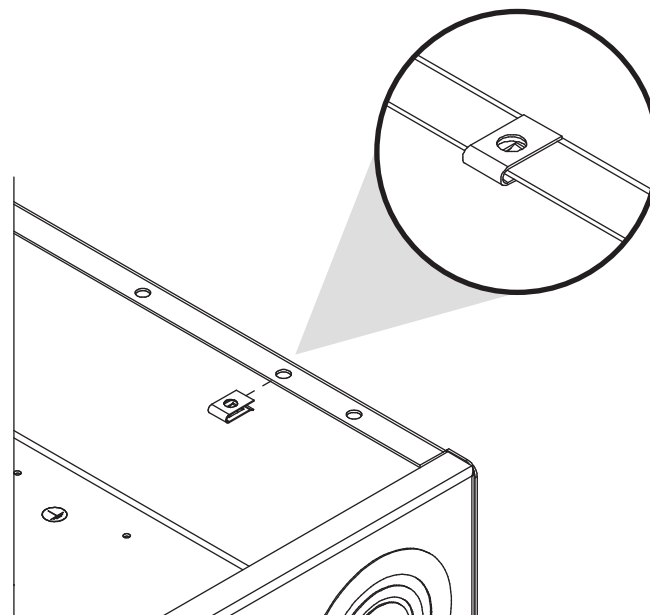
- 4 Abra la puerta del frente. Alinee los agujeros de los tornillos en la puerta del frente con los agujeros de los tornillos en el frente muerto del tablero de alumbrado y sujete con los tornillos autorroscantes de 10-32 x 19/32, incluidos con el kit.

**NOTA:** En las aplicaciones de montaje para empotrar, eleve el interior en la posición correcta. Consulte el manual de información incluido con el tablero de alumbrado para obtener más detalles.



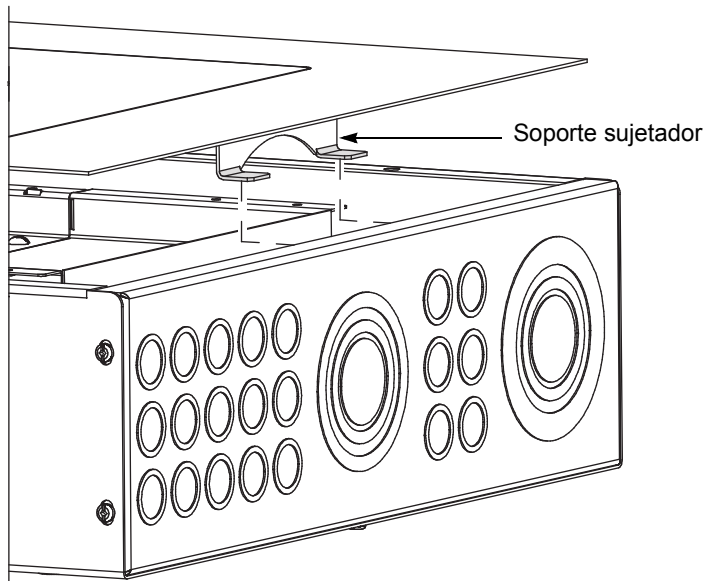
## Instalación del marco abisagrado o estándar de alta intensidad de corriente

- 1 Instale las tuercas de resorte en el reborde del gabinete, sobre los agujeros correspondientes a los agujeros de los tornillos en el frente con marco.



- 2 Coloque el soporte sujetador situado en la parte inferior del frente en el reborde del gabinete, como se ilustra.

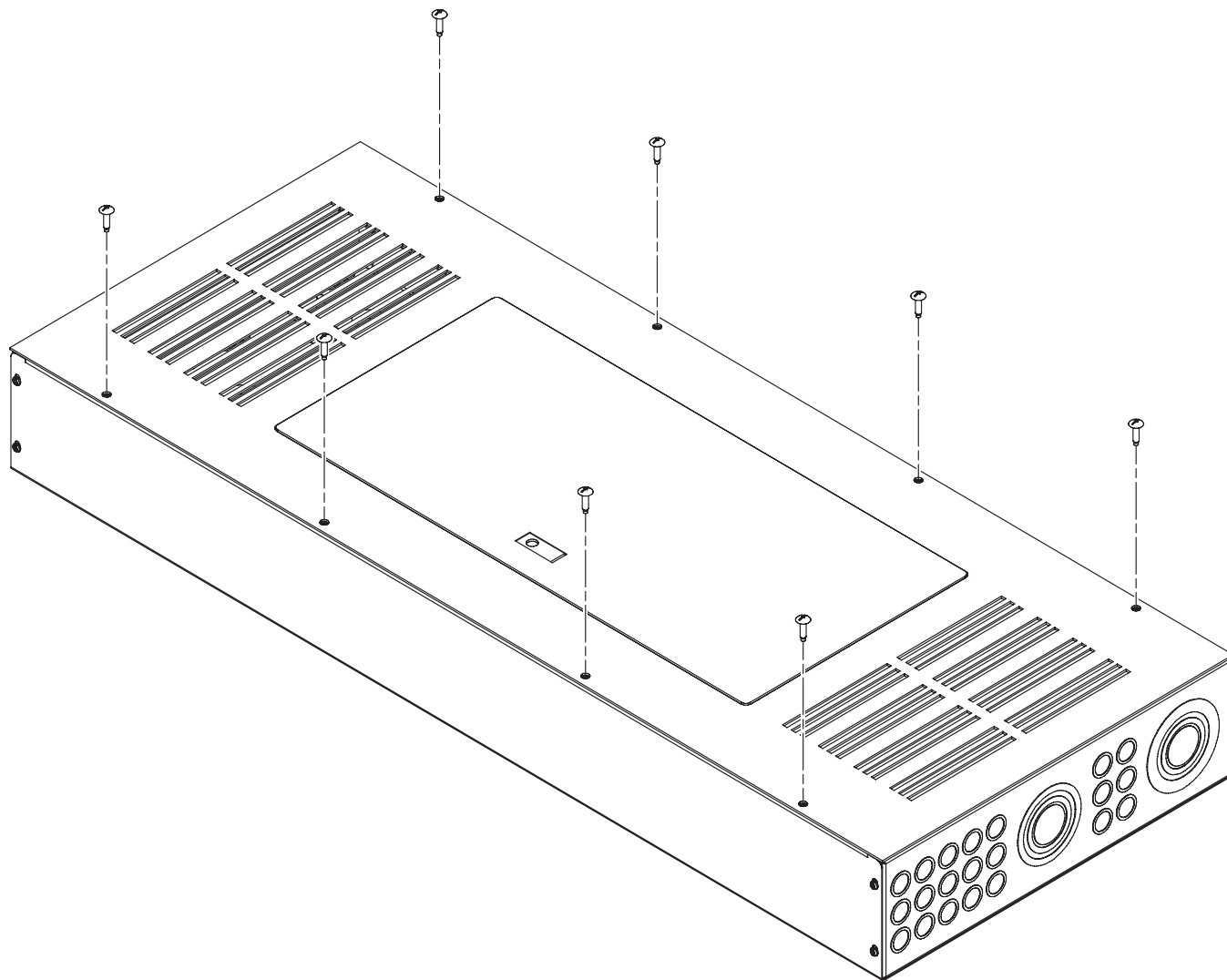
**NOTA:** Se muestra el marco estándar. El soporte sujetador del marco abisagrado se muestra en la página 4.





- 3** Alinee los agujeros en el frente con las tuercas de resorte en el reborde del gabinete y sujete con los tornillos autorroscantes de 1/4-20 x 1, incluidos con el kit.

**NOTA:** En las aplicaciones de montaje para empotrar, eleve el interior en la posición correcta. Consulte el manual de información incluido con el tablero de alumbrado para obtener más detalles.



ESPAÑOL

**Importado en México por:**

Schneider Electric México, S.A. de C.V.  
Calz. J. Rojo Gómez 1121-A  
Col. Gpe. del Moral 09300 México, D.F.  
Tel. 55-5804-5000  
[www.schneider-electric.com.mx](http://www.schneider-electric.com.mx)

Square D® es una marca comercial o marca registrada de Schneider Electric. Cualquier otra marca comercial utilizada en este documento pertenece a sus respectivos propietarios.

Solamente el personal especializado deberá instalar, hacer funcionar y prestar servicios de mantenimiento al equipo eléctrico. Schneider Electric no asume responsabilidad alguna por las consecuencias emergentes de la utilización de este material.

# Directives d'utilisation

Remplace 80043-402-04

## Plaques frontales avec garniture NC standard et à charnières

Installation sur un panneau de distribution NQ ou NF

Classes 1640 et 1670

À conserver pour usage ultérieur.

### Introduction

Ce bulletin contient les directives pour l'installation d'une plaque frontale avec garniture NC standard ou à charnières de la marque Square D® dans un panneau de distribution NQ/NF de la marque Square D fabriqués par Schneider Electric.

### Mesures de sécurité

#### **DANGER**

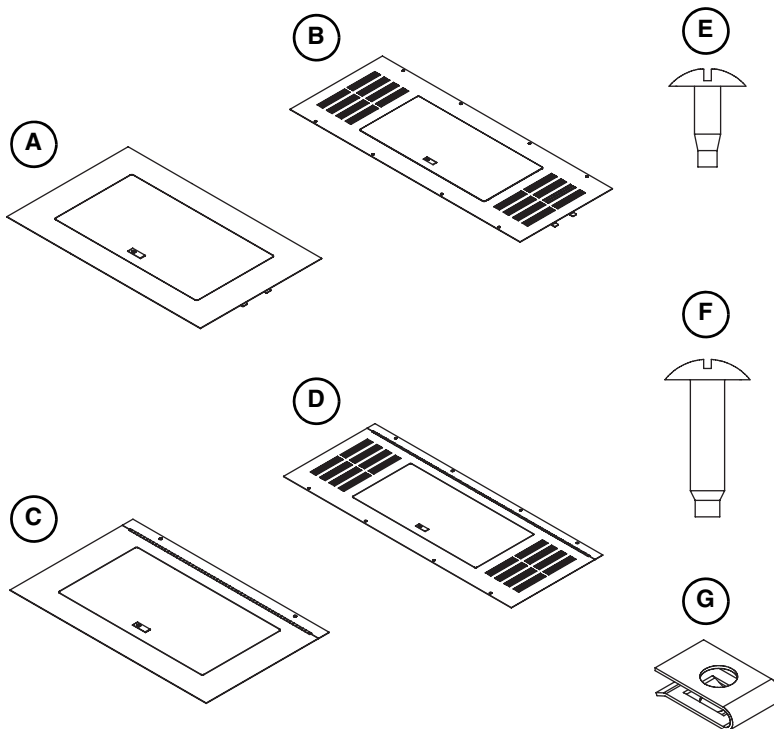
##### **RISQUE D'ÉLECTROCUTION, D'EXPLOSION OU D'ÉCLAIR D'ARC**

- Portez un équipement de protection personnelle (ÉPP) approprié et observez les méthodes de travail électrique sécuritaire. Voir NFPA 70E.
- Seul un personnel qualifié doit effectuer l'installation et l'entretien de cet appareil.
- Coupez toutes les alimentations de l'appareil avant d'y travailler.
- Utilisez toujours un dispositif de détection de tension à valeur nominale appropriée pour s'assurer que l'alimentation est coupée.
- Remplacez tous les dispositifs, les portes et les couvercles avant de mettre l'appareil sous tension

**Si ces directives ne sont pas respectées, cela entraînera la mort ou des blessures graves.**

## Contenu

- A. **Plaques frontales NC26S à NC86S et NC26F à NC86F uniquement**—  
Garniture standard à faible intensité (1)
- B. **Plaques frontales NC44VS à NC86VS et NC44VF à NC86VF uniquement**—  
Garniture standard à forte intensité (1)
- C. **Plaques frontales NC26SHR à NC86SHR et NC26FHR à NC86FHR uniquement**—  
Garniture à charnières à faible intensité (1)
- D. **Plaques frontales NC44VSHR à NC86VSHR et NC44VFHR à NC86VFHR uniquement**—Garniture à charnières à forte intensité (1)
- E. Vis auto-taraudeuses de 10-32 x 19/32 po  
(La quantité varie selon le kit. Voir le tableau ci-après).
- F. Vis de 1/4-20 x 1 po  
(La quantité varie selon le kit. Voir le tableau ci-après).
- G. Écrou à ressort de 1/4-20  
(La quantité varie selon le kit. Voir le tableau ci-après).



**REMARQUE :** Le contenu du kit n'est pas représenté à l'échelle.

Article	NC26		NC32		NC38		NC44		NC50		NC56	
	Type	Qté	Type	Qté	Type	Qté	Type	Qté	Type	Qté	Type	Qté
E	S/F	4	S/F	4	S/F	6	S/F	6	S/F	6	S/F	6
	S/FHR	4	S/FHR	4	S/FHR	6	S/FHR	6	S/FHR	6	S/FHR	8
F/G	S/FHR	4	S/FHR	4	S/FHR	4	S/FHR	4	S/FHR	4	S/FHR	4
	—	—	—	—	—	—	VS/F	8	VS/F	8	VS/F	8
	—	—	—	—	—	—	VS/FHR	8	VS/FHR	8	VS/FHR	8

Article	NC62		NC68		NC74		NC80		NC86	
	Type	Qté	Type	Qté	Type	Qté	Type	Qté	Type	Qté
E	S/F	8	S/F	8	S/F	10	S/F	10	S/F	10
	S/FHR	8	S/FHR	8	S/FHR	10	S/FHR	10	S/FHR	10
F/G	S/FHR	4	S/FHR	4	S/FHR	4	S/FHR	4	S/FHR	10
	VS/F	8	VS/F	8	VS/F	8	VS/F	8	VS/F	10
	VS/FHR	8	VS/FHR	8	VS/FHR	8	VS/FHR	8	VS/FHR	10

S = montage en surface      HR = charnière à droite

F = montage encastré      V = ventilée

## Outils nécessaires



- Tournevis à pointe Robertson (carrée) n° 2
- Tournevis à tête fendue ou cruciforme

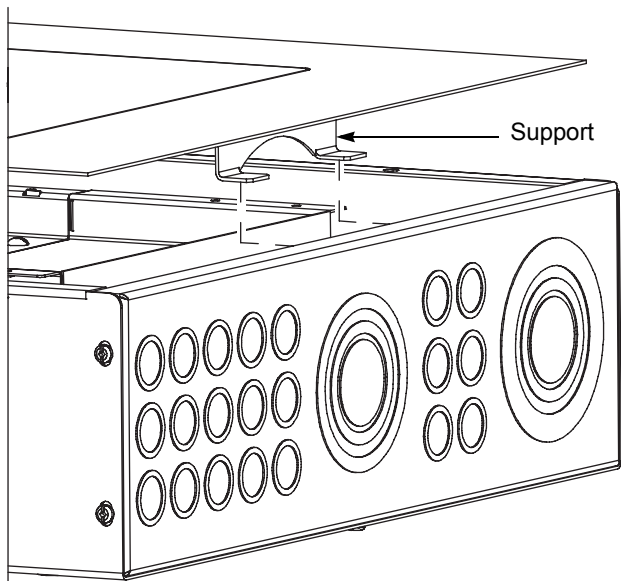
## Installation de la plaque frontale



Couper toutes les alimentations à cet appareil avant de travailler à l'intérieur du panneau de distribution et observer toutes les procédures d'interverrouillage et d'étiquetage. La plaque frontale avec garniture peut être trop lourde à installer pour une seule personne. Une assistance supplémentaire peut être nécessaire.

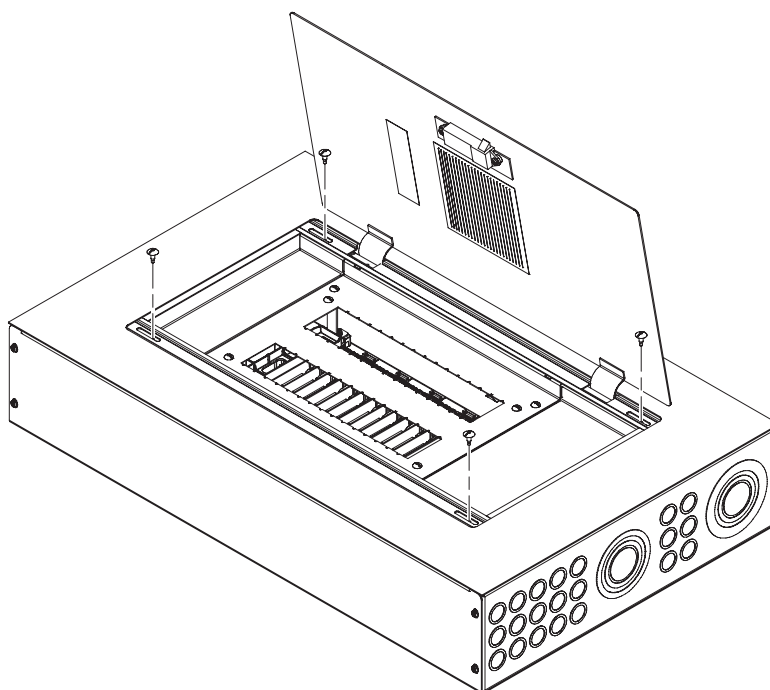
### Installation d'une garniture standard à faible intensité

- 1 Placer le support situé au bas de la plaque frontale avec garniture sur le rebord du coffret, comme illustré.



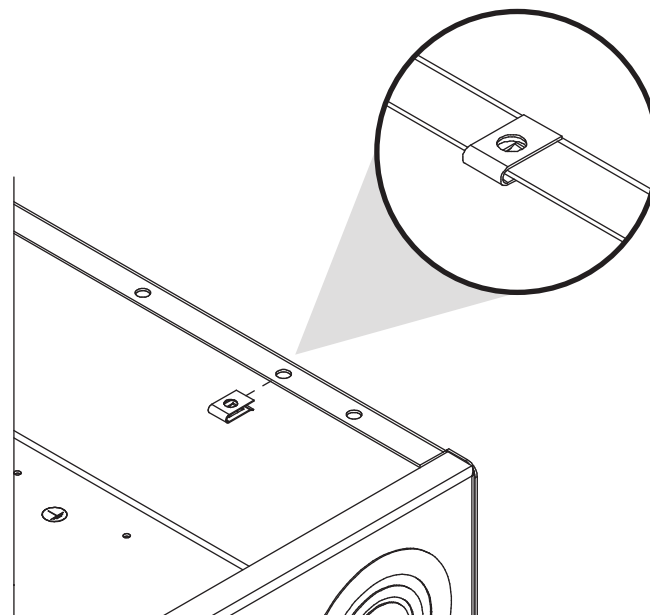
- 2 Ouvrir la porte de la plaque frontale avec garniture. Aligner les trous de vis de la porte de la plaque frontale avec les trous de vis de l'écran isolant du panneau de distribution et fixer à l'aide des vis auto-taraudeuses de 10-32 x 19/32 po comprises dans le kit.

**REMARQUE :** Pour les applications à montage encastré, relever l'intérieur à la position appropriée. Pour plus d'informations, consulter le manuel de renseignements fourni avec le panneau de distribution.

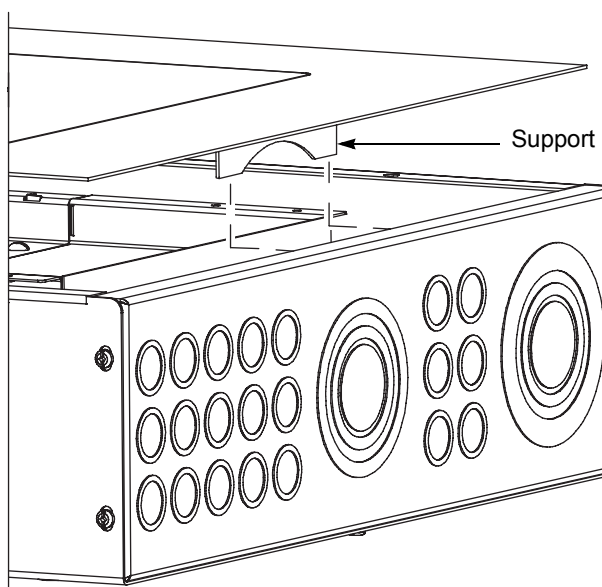


## Installation d'une garniture à charnières à faible intensité

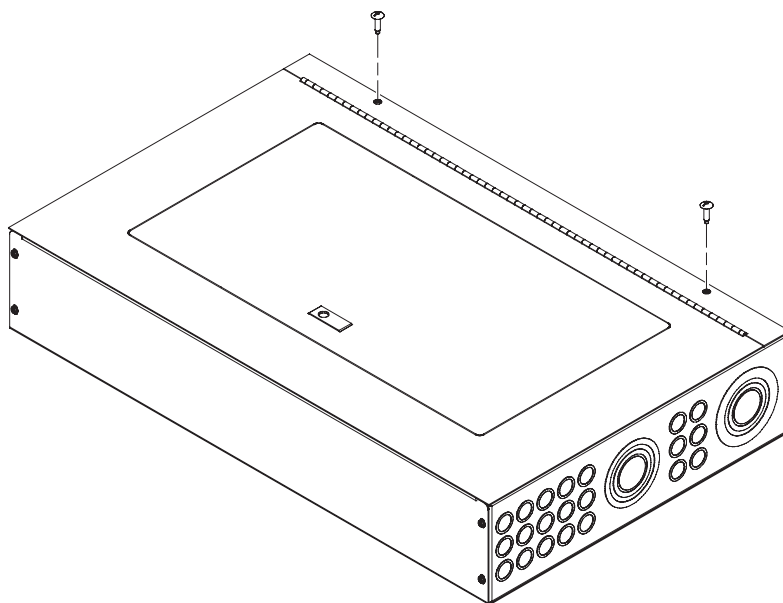
- 1 Installer les écrous à ressort sur le rebord du coffret, sur les trous correspondant aux trous de vis de la plaque frontale avec garniture.



- 2 Placer le support situé au bas de la plaque frontale sur le rebord du coffret, comme illustré.

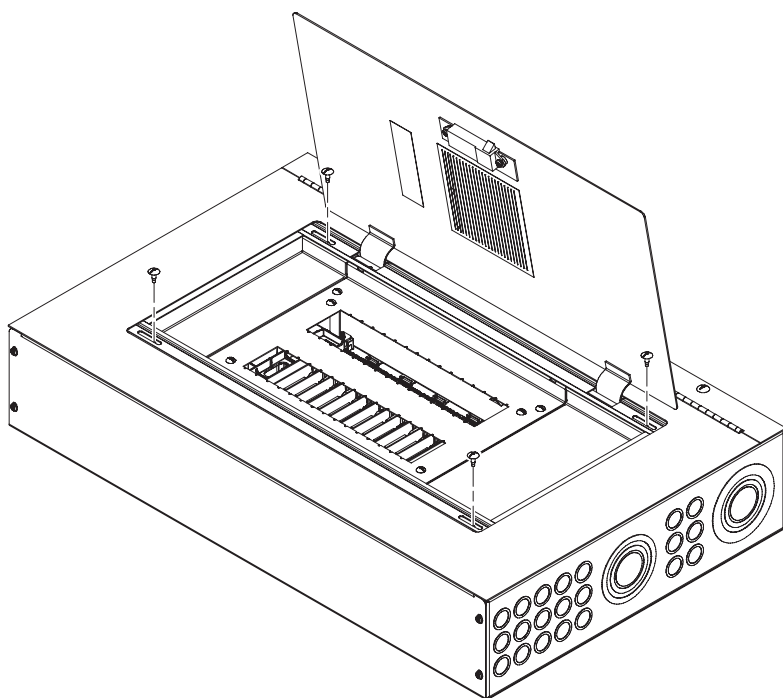


- 3** Aligner les trous de vis de la plaque frontale avec les écrous à ressort sur le rebord du coffret et fixer à l'aide des vis de 1/4-20 x 1 po comprises dans le kit.



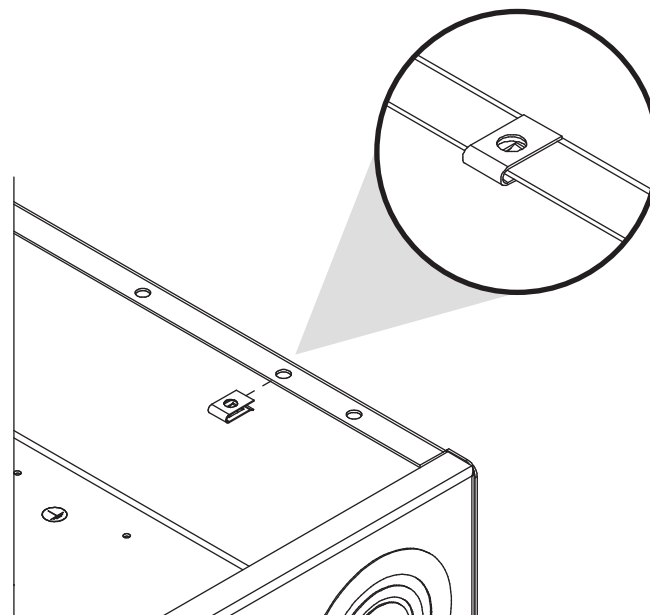
- 4** Ouvrir la porte de la plaque frontale. Aligner les trous de vis de la porte de la plaque frontale avec les trous de vis de l'écran isolant du panneau de distribution et fixer à l'aide des vis auto-taraudeuses de 10-32 x 19/32 po comprises dans le kit.

**REMARQUE :** Pour les applications à montage encastré, relever l'intérieur à la position appropriée. Pour plus d'informations, consulter le manuel de renseignements fourni avec le panneau de distribution.



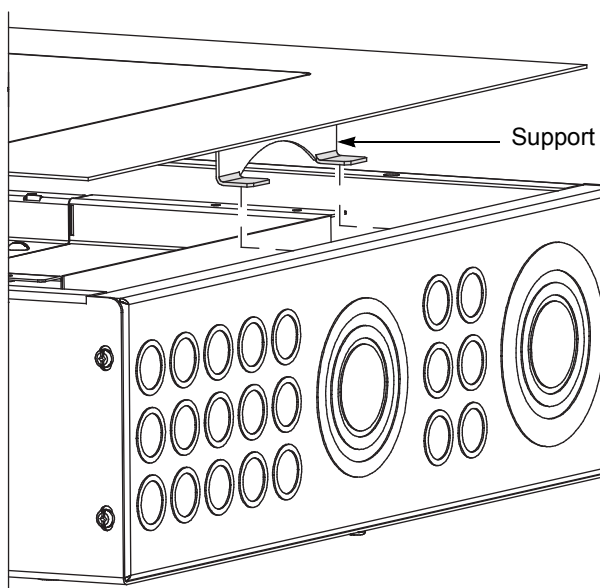
## Installation de la garniture standard ou à charnières à forte intensité

- 1 Installer les écrous à ressort sur le rebord du coffret, sur les trous correspondant aux trous de vis de la plaque frontale avec garniture.



- 2 Placer le support situé au bas de la plaque frontale sur le rebord du coffret, comme illustré.

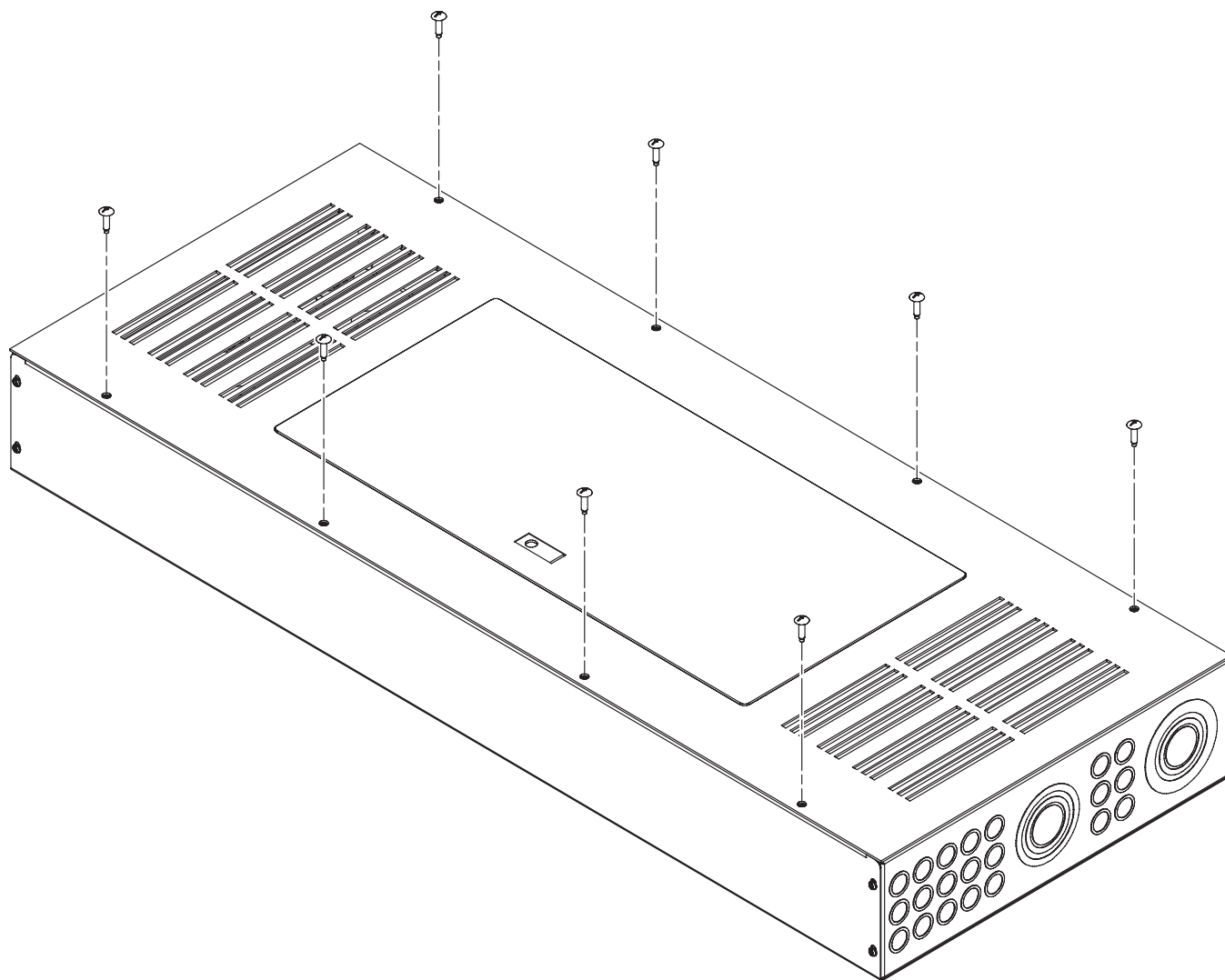
**REMARQUE :** La garniture standard est représentée. Le support de la garniture à charnières est représenté à la page 4.





- 3** Aligner les trous de vis de la plaque frontale avec les écrous à ressort sur le rebord du coffret et fixer à l'aide des vis auto-taraudeuses de 1/4-20 x 1 po comprises dans le kit.

**REMARQUE :** Pour les applications à montage encastré, relever l'intérieur à la position appropriée. Pour plus d'informations, consulter le manuel de renseignements fourni avec le panneau de distribution.



FRANÇAIS

Schneider Electric Canada  
19 Waterman Avenue  
Toronto, Ontario M4B 1Y2  
1-800-565-6699  
[www.schneider-electric.ca](http://www.schneider-electric.ca)

Square D® est une marque commerciale ou marque déposée de Schneider Electric. Toutes autres marques commerciales utilisées dans ce document sont la propriété de leurs propriétaires respectifs.

Seul un personnel qualifié doit effectuer l'installation, l'utilisation, l'entretien et la maintenance du matériel électrique. Schneider Electric n'assume aucune responsabilité des conséquences éventuelles découlant de l'utilisation de cette documentation.



**NC Standard and Hinged Trim Fronts**  
**Frentes con marco abisagrado y estándar NC**  
**Plaques frontales avec garniture NC standard et à charnières**

Square D® is a trademark or registered trademark of Schneider Electric. Other trademarks used herein are the property of their respective owners.

Electrical equipment should be installed, operated, serviced, and maintained only by qualified personnel. No responsibility is assumed by Schneider Electric for any consequences arising out of the use of this material.

**Schneider Electric USA**

252 North Tippecanoe  
Peru, IN 46970 USA  
1-888-SquareD (1-888-778-2733)  
www.schneider-electric.us

80043-740-01 **02/2009**  
Replaces 80043-402-04 08/2007  
© 2009 Schneider Electric  
All Rights Reserved

Square D® es una marca comercial o marca registrada de Schneider Electric. Cualquier otra marca comercial utilizada en este documento pertenece a sus respectivos propietarios.

Solamente el personal especializado deberá instalar, hacer funcionar y prestar servicios de mantenimiento al equipo eléctrico. Schneider Electric no asume responsabilidad alguna por las consecuencias emergentes de la utilización de este material.

**Importado en México por:**  
**Schneider Electric México, S.A. de C.V.**

Calz. J. Rojo Gómez 1121-A  
Col. Gpe. del Moral 09300 México, D.F.  
Tel. 55-5804-5000  
www.schneider-electric.com.mx

80043-740-01 **02/2009**  
Reemplaza 80043-402-04 08/2007  
© 2009 Schneider Electric  
Reservados todos los derechos

Square D® est une marque commerciale ou marque déposée de Schneider Electric. Toutes autres marques commerciales utilisées dans ce document sont la propriété de leurs propriétaires respectifs.

Seul un personnel qualifié doit effectuer l'installation, l'utilisation, l'entretien et la maintenance du matériel électrique. Schneider Electric n'assume aucune responsabilité des conséquences éventuelles découlant de l'utilisation de cette documentation.

**Schneider Electric Canada**

19 Waterman Avenue  
Toronto, Ontario M4B 1Y2  
1-800-565-6699  
www.schneider-electric.ca

80043-740-01 **02/2009**  
Remplace 80043-402-04 08/2007  
© 2009 Schneider Electric  
Tous droits réservés



# California Proposition 65 Warning—Nickel Compounds and Bisphenol A (BPA)

## Advertencia de la Proposición 65 de California— compuestos de níquel y Bisfenol A (BPA)

## Avertissement concernant la Proposition 65 de Californie— composés de nickel et Bisphénol A (BPA)

**⚠️ WARNING:** This product can expose you to chemicals including Nickel compounds, which are known to the State of California to cause cancer, and Bisphenol A (BPA), which is known to the State of California to cause birth defects or other reproductive harm. For more information go to [www.P65Warnings.ca.gov](http://www.P65Warnings.ca.gov).

**⚠️ ADVERTENCIA:** Este producto puede exponerle a químicos incluyendo compuestos de níquel, que son conocidos por el Estado de California como causantes de cáncer, y Bisfenol A (BPA), que es conocido por el Estado de California como causante de defectos de nacimiento u otros daños reproductivos. Para mayor información, visite [www.P65Warnings.ca.gov](http://www.P65Warnings.ca.gov).

**⚠️ AVERTISSEMENT:** Ce produit peut vous exposer à des agents chimiques, y compris composés de nickel, identifiés par l'État de Californie comme pouvant causer le cancer, et Bisphénol A (BPA) reconnu par l'État de Californie comme pouvant causer des malformations congénitales ou autres troubles de l'appareil reproducteur. Pour de plus amples informations, prière de consulter [www.P65Warnings.ca.gov](http://www.P65Warnings.ca.gov).

All trademarks are the property of Schneider Electric SE, its subsidiaries, and affiliated companies.

**Schneider Electric USA, Inc.**  
800 Federal Street  
Andover, MA 01810 USA  
888-778-2733  
[www.schneider-electric.us](http://www.schneider-electric.us)

Todas las marcas comerciales son propiedad de Schneider Electric SE, sus filiales y compañías afiliadas.

Importado en México por:  
**Schneider Electric México, S.A. de C.V.**  
Av. Ejercito Nacional No. 904  
Col. Palmas, Polanco 11560 México, D.F.  
55-5804-5000  
[www.schneider-electric.com.mx](http://www.schneider-electric.com.mx)

Toutes les marques commerciales sont la propriété de Schneider Electric SE, ses filiales et compagnies affiliées.

**Schneider Electric Canada, Inc.**  
5985 McLaughlin Road  
Mississauga, ON L5R 1B8 Canada  
800-565-6699  
[www.schneider-electric.ca](http://www.schneider-electric.ca)