



## AC Magnetic Contactors and Starters Contactores y arrancadores magnéticos de ~ (ca) Contacteurs et démarreurs magnétiques CA

Class Clase Classe	Type Tipo Type	Series Serie Série	Size Tamaño Taille	Poles (P) Polos (P) Pôles (P)
8502 & 8536	SA	B	00	2 & 3

### INTRODUCTION

This instruction bulletin illustrates and describes Class 8502 and 8536, two- and three-pole magnetic contactors and starters. It also contains assembly, modification, and parts ordering instructions. To identify parts, refer to Figure 1.

### INTRODUCCION

Este boletín de instrucciones muestra y describe los contactores y arrancadores magnéticos de 2 y 3 polos clase 8502 y 8536. También contiene instrucciones de montaje, modificación y solicitud de piezas. Para identificar las piezas, consulte la figura 1.

### INTRODUCTION

Ces directives d'utilisation illustrent et décrivent les contacteurs et les démarreurs magnétiques bipolaires et tripolaires de classe 8502 et 8536. Elles contiennent aussi des directives pour l'assemblage, la modification et la commande des pièces. Pour identifier les pièces, consulter la figure 1.

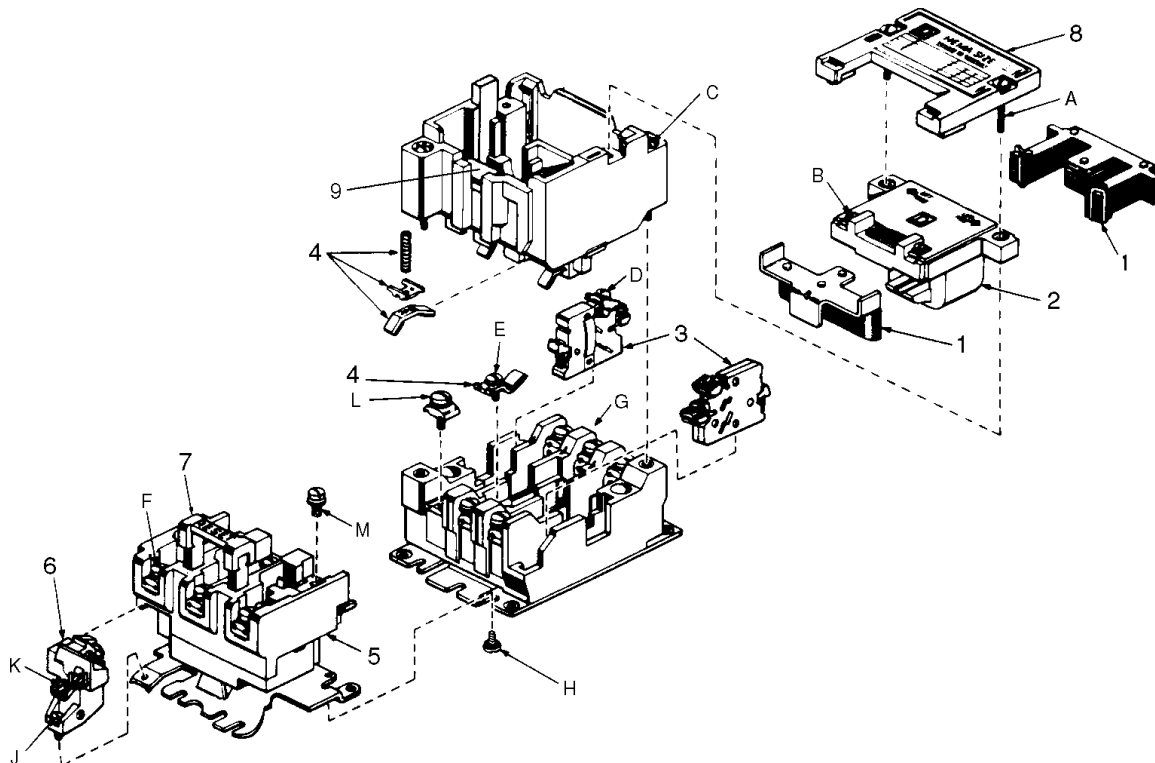


Figure / Figura / Figure 1 : Contactor and Starter Assembly / Montaje de contactor y arrancador / Assemblage du contacteur et du démarreur

## **⚠ DANGER / PELIGRO / DANGER**

### HAZARDOUS VOLTAGE

Disconnect all power before working on equipment.

**Electric shock will result in death or serious injury.**

### TENSION PELIGROSA

Desconecte toda la alimentación antes de efectuar cualquier trabajo en el equipo.

**Las descargas eléctricas podrán causar la muerte o lesiones serias.**

### TENSION DANGEREUSE

Coupez toute l'alimentation avant de travailler sur cet appareil.

**Une électrocution entraînera la mort ou des blessures graves.**



## AUXILIARY CONTACTS

All contactors are supplied with a normally open (N.O.) holding circuit contact as standard. N.O. or normally closed (N.C.) auxiliary contacts can be added in the field. Table 5 on page 7 lists Class and Type. Bulletin 30072-013-21 and the Square D Digest contain application information.

## COVER MOUNTED CONTROL UNITS

NEMA Type 1 general purpose enclosures with slip-on or hinged covers contain knockouts for field addition of the kits listed in Table 1.

## CONTACTOS AUXILIARES

Todos los contactores vienen con un contacto del circuito de sostén normalmente abierto (N.A.) como estándar. Los contactos auxiliares normalmente cerrados (N.C.) o N.A. se pueden instalar en campo. La tabla 5 en la página 7 enumera las clases y los tipos. El boletín 30072-013-21 y el Digest de Square D contienen información sobre sus aplicaciones.

## UNIDADES DE CONTROL PARA MONTAJE EN LA CUBIERTA

Los gabinetes NEMA tipo 1 para uso general con cubiertas deslizantes o abisagradas contienen agujeros ciegos para la adición de los accesorios enumerados en la tabla 1 los cuales pueden ser instalados en campo.

## CONTACTS AUXILIAIRES

Tous les contacteurs sont fournis en configuration standard avec un contact de circuit de maintien normalement ouvert (N.O.). Des contacts auxiliaires N.O. ou normalement fermés (N.F.) peuvent être ajoutés sur place. Le tableau 5 à la page 7 contient la liste des classes et des types autorisés. Le bulletin 30072-013-21 et le Digest de Square D contiennent des renseignements relatifs aux applications.

## UNITÉS DE COMMANDE MONTÉES SUR COUVERCLE

Les coffrets universels NEMA type 1 avec couvercles à glissières ou à charnières contiennent des débouchures permettant l'ajout sur place des kits figurant au tableau 1.

**Table / Tabla / Tableau 1 : Field Modification Kits, Class 9999 / Accesorios para la modificación en campo, clase 9999  
 Kits de modificación sur place, classe 9999**

Kit	Accesorio	Kit	Type / Tipo / Type		Form (Factory Mod.) Forma (mod. en fábrica) Forme (mod. d'usine)
			Slip-on Cover Cubierta deslizante Couvercle à glissière	Hinged Cover Cubierta abisagrada Couvercle à charnière	
Push button, Start-Stop	Botón pulsador, arranque-parada	Bouton-poussoir, Démarrage-Arrêt	SA2	SA3	A
Push button, On-Off	Botón pulsador, encendido-apagado	Bouton-poussoir, Marche-Arrêt	SA10	SA3	A3
Selector switch, Hand-Off-Auto	Interruptor selector, manual-apagado-auto	Sélecteur, Manuel-Arrêt-Auto	SC2	SC8	C
Selector switch, On-Off	Interruptor selector, encendido-apagado	Sélecteur, Marche-Arrêt	SC22	—	C6
Red pilot light	Lámpara piloto roja	Lampe témoin rouge	SP2R	SP28R <sup>[1]</sup>	P1

<sup>[1]</sup> For 120 V~ only. For other voltages, use Class 9001 Type KP units. / Para 120 V~ solamente. Para otras tensiones, utilice las unidades clase 9001 tipo KP.  
 Pour 120 V~ seulement. Pour d'autres tensions, utiliser les unités de classe 9001 type KP.

## OVERLOAD RELAYS

A melting alloy overload relay is supplied as standard, with provisions for one or three thermal units. The contact unit (item 6 in Figure 1 on page 1) of the melting alloy overload relay is available with a N.O. or N.C isolated alarm contact, in addition to the standard N.C. contact. The contact unit with alarm circuit contacts can be installed in the field (refer to Table 5 on page 7).

Overload relays are not field-repairable. Do not disassemble them.

## RELEVADORES DE SOBRECARGA

Un relevador de sobrecarga de aleación fusible con provisiones para uno o tres elementos térmicos se proporciona como estándar. Su unidad de contacto (artículo 6 en la figura 1 en la página 1) se encuentra disponible con un contacto de alarma aislado N.A. o N.C., además del contacto estándar N.C. La unidad de contacto con los contactos de circuito de alarma se puede instalar en campo (vea la tabla 5 en la página 7).

Los relevadores de sobrecarga no se pueden reparar en campo. No los desmonte.

## RELAIS DE SURCHARGE

Un relais de surcharge à fusion d'alliage avec prévisions pour une ou trois unités thermiques est fourni comme standard. Son unité de contact (article 6, figure 1 à la page 1) est disponible avec un contact d'alarme isolé N.O. ou N.F. en plus du contact N.F. standard. L'unité de contact avec les contacts de circuit d'alarme peut être installée sur place (voir le tableau 5 à la page 7).

Les relais de surcharge ne peuvent pas être réparés sur place. Ne pas les démonter.

## TERMINALS

Use only **copper** wire on device power and control terminals. Pressure wire power terminals are suitable for wire sizes #14–8 AWG (2.5–6 mm<sup>2</sup>), solid or stranded. Pressure wire control terminals are suitable for wire sizes #16–12 AWG (1.5–2.5 mm<sup>2</sup>), solid or stranded.

## CONTACT INSPECTION AND REPLACEMENT

Discoloration and slight pitting do not harm contacts. **Do not file contacts**; this wastes contact material. Replace contacts (item 4 in Table 5) only when worn thin.

To inspect or replace contacts, disconnect all power. Do not remove any wiring. Loosen the two captive screws (item C in Figure 1) holding the contact actuator to the contact block. Lift the contact actuator to expose the contacts.

## MANUAL OPERATION

## TERMINALES

Use sólo conductores de **cobre** en las terminales de alimentación y control del equipo. Las terminales de los conductores a presión son adecuadas para cable calibre 2,5–6 mm<sup>2</sup> (14–8 AWG), sencillo o trenzado. Las terminales de los conductores a presión son adecuadas para cable calibre 1,5–2,5 mm<sup>2</sup> (16–12 AWG), sencillo o trenzado.

## INSPECCION Y REEMPLAZO DE CONTACTOS

La decoloración y picadura liviana no dañan los contactos. **No lime los contactos**; esto desgasta el material del contacto. Reemplace los contactos (artículo 4 en la tabla 5) sólo cuando estén desgastados.

Para inspeccionar o reemplazar los contactos, desconecte toda la alimentación. No retire el cableado. Afloje los dos tornillos cautivos (artículo C en la figura 1) sosteniendo el actuador de contacto al bloque de contactos. Levante el actuador de contacto para mostrar los contactos.

## FUNCIONAMIENTO MANUAL

## BORNES

Utiliser uniquement des fils en **cuivre** sur les bornes d'alimentation et de commande du dispositif. Les bornes pour fils à pression conviennent à des fils de calibre 2,5 à 6 mm<sup>2</sup> (14 à 8 AWG), rigides ou toronnés. Les bornes pour fils à pression conviennent à des fils de calibre 1,5 à 2,5 mm<sup>2</sup> (16 à 12 AWG), rigides ou toronnés.

## INSPECTION ET REMPLACEMENT DES CONTACTS

La décoloration et de légères piqûres de surface n'altèrent en rien les contacts.

**Ne pas limer les contacts**; ceci abîme le matériau du contact. Ne remplacer les contacts que lorsqu'ils sont usés (article 4, tableau 5).

Pour inspecter ou remplacer les contacts, mettre l'ensemble hors tension. Ne pas retirer le câblage. Desserrer les deux vis imperdables (article C à la figure 1) retenant l'actionneur de contacts contre le bloc à contacts. Soulever l'actionneur de contact pour faire apparaître les contacts.

## FONCTIONNEMENT MANUEL

# ⚠ WARNING / ADVERTENCIA / AVERTISSEMENT

### UNINTENDED EQUIPMENT OPERATION

Disconnect all power before manually operating equipment to avoid contact arcing and unexpected load energization.

**Failure to follow this instruction can result in death, serious injury, or equipment damage.**

### OPERACION INVOLUNTARIA DEL EQUIPO

Desconecte toda la alimentación antes de hacer funcionar manualmente el equipo, para evitar la formación de arcos y la energización inesperada de carga.

**El incumplimiento de esta precaución puede causar la muerte, lesiones serias o daño al equipo.**

### FONCTIONNEMENT INVOLONTAIRE DE L'APPAREIL

Coupez toute l'alimentation avant d'actionner manuellement cet appareil, pour éviter un arc électrique sur les contacts ou une alimentation inattendue de la charge.

**Si cette précaution n'est pas respectée, cela peut entraîner la mort, des blessures graves ou des dommages matériels.**

Manually operate the contactor or starter with a screwdriver by pushing the step on the outside of the contact carrier.

Haga funcionar manualmente el contactor o arrancador con un desarmado oprimiendo la parte exterior del portacontacto.

Actionner manuellement le contacteur ou le démarreur avec un tournevis en poussant la partie extérieure du porte-contact.

## COIL REPLACEMENT

To remove the coil, loosen the two captive cover screws (item A in Figure 1 on page 1). Disconnect wires from the coil terminals and remove the cover. Remove and disassemble the magnet, coil, and armature unit.

To replace the coil, first assemble the magnet, replacement coil, and armature. Manually operate the contact carrier and insert the complete unit. Before installing the cover, manually operate the device as described above in "Manual Operation" to ensure that all parts are functioning properly. Follow the recommended tightening torques in Table 2 when reassembling the device.

## REEMPLAZO DE LA BOBINA

Para retirar la bobina, afloje los dos tornillos cautivos de la cubierta (artículo A en la figura 1 en la página 1). Desconecte los cables de las terminales de la bobina y retire la cubierta. Retire y desmonte la bobina, el imán y la armadura.

Para reemplazar la bobina, primero ensamble el imán, la bobina de repuesto y la armadura. Haga funcionar manualmente el portacontacto y coloque la unidad completa. Antes de instalar la cubierta, haga funcionar manualmente el equipo como está descrito en la sección "Funcionamiento Manual" y asegúrese de que todos sus componentes estén funcionando adecuadamente. Utilice los pares de apriete recomendados en la tabla 2 cuando vuelva a montar el dispositivo.

## REPLACEMENT DE LA BOBINE

Pour retirer la bobine, desserrer les deux vis imperdables du couvercle (article A, figure 1 à la page 1). Débrancher les fils des bornes de la bobine et enlever le couvercle. Retirer et démonter l'aimant, la bobine et l'armature.

Pour remplacer la bobine, assembler l'aimant, la bobine de rechange et l'armature. Actionner manuellement le porte-contact et insérer l'unité complète. Avant d'installer le couvercle, actionner manuellement le dispositif (décrit ci-dessus dans la section «Fonctionnement Manuel») pour s'assurer que toutes les pièces fonctionnent correctement. Utiliser les couples de serrage figurant au tableau 2 pour remonter le dispositif.

**Table / Tabla / Tableau 2 : Factory-Recommended Tightening Torques / Pares de apriete recomendados de fábrica  
 Couples de serrage recommandés par l'usine**

Item Art.	Description	Descripción	Description	Torque / Par de apriete Couples de serrage	
				lb-in / lb-pulg lb-po	N•m
A	Cover screw (2 per cover)	Tornillo de la cubierta (2 por cubierta)	Vis du couvercle (2 par couvercle)	18–21	2,0–2,3
B	Coil terminal pressure wire connector (2 per coil)	Conector de los conductores a presión de la terminal de la bobina (2 por bobina)	Connecteur pour fils à pression aux bornes de la bobine (2 par bobine)	9–12	1,0–1,3
C	Power plant screw (2 per device)	Tornillo sujetador (2 por dispositivo)	Vis du groupe électrogène (2 par dispositif)	18–21	2,0–2,3
D	Internal auxiliary contact pressure wire connector (2 per contact)	Conector de los conductores a presión del contacto auxiliar interno (2 por contacto)	Connecteur pour fils à pression du contact auxiliaire interne (2 par contact)	9–12	1,0–1,3
E	Stationary contact fastener (2 per pole)	Sujetador del contacto estacionario (2 por polo)	Attache de fixation du contact stationnaire (2 par pôle)	6–9	0,68–1,0
F	Lug screw (2 per pole)	Tornillo de la zapata (2 por polo)	Vis de cosse (2 par pôle)	[1]	
G	Auxiliary wire binding screw	Tornillo de sujeción del conductor auxiliar	Vis de fixation du fil auxiliaire	18–21	2,0–2,3
H	Overload relay fastening screw (2 per overload block)	Tornillo de sujeción del relevador de sobrecarga (2 por bloque de sobrecarga)	Vis de fixation du relais de surcharge (2 par bloc de surcharge)	18–21	2,0–2,3
J	Overload switch module fastening screw (1 per module)	Tornillo de sujeción del módulo del interruptor de sobrecarga (1 por módulo)	Vis de fixation du module de l'interrupteur de surcharge (1 par module)	9–12	1,0–1,3
K	Switch module pressure wire connector (2 per module standard; 4 per module with alarm circuit contact)	Conector a presión del conductor del módulo del interruptor (2 por módulo estándar; 4 por módulo con contacto de circuito de alarma)	Connecteur pour fils à pression du module de l'interrupteur (2 par module en standard ; 4 par module avec contact de circuit d'alarme)	9–12	1,0–1,3
L	Overload-to-contact fastening screw (1 per pole)	Tornillo sujetador del relevador de sobrecarga al contactor (1 por polo)	Vis de fixation du relais de surcharge au contacteur (1 par pôle)	18–21 [2]	2,0–2,3 [2]
M	Overload thermal unit fastening screw (2 per pole)	Tornillo de sujeción del elemento térmico de sobrecarga (2 por polo)	Vis de fixation de l'unité thermique de surcharge (2 par pôle)	18–21	2,0–2,3

[1] See instructions supplied with device. / Siga las instrucciones que vienen incluidas con el dispositivo. / Voir les directives accompagnant le dispositif.

[2] For contactor, see the instructions supplied with the device. / Para el contactor, siga las instrucciones que vienen incluidas con el dispositivo. / Pour le contacteur, voir les directives accompagnant le dispositif.

**ASSEMBLY**

Figure 1 illustrates the contactor or starter assembly. Table 2 and the device instructions provide factory recommended torques for mechanical, electrical, and pressure wire connections. Use these torques to ensure proper device operation.

**SHORT CIRCUIT PROTECTION**

Provide branch-circuit overcurrent protection for starters, referring to the instructions supplied with the thermal unit selection table. Provide branch-circuit overcurrent protection for contactors (Class 8502 or 8702) in accordance with the National Electrical Code (NEC). Do not exceed the maximum protective device ratings listed in Table 3.

Provide overcurrent protection for control circuits in accordance with the NEC and/or other applicable electrical codes. For applications requiring compliance with I.E.C. 947-5-1, use only Class CC fuses or better, 30 A maximum.

**ENSAMBLE**

La figura 1 ilustra el ensamble del arrancador o del contactor. La tabla 2 y las instrucciones del dispositivo proporcionan los pares de apriete recomendados por el fabricante para las conexiones mecánicas, eléctricas y del conductor a presión. Utilice estos pares de apriete para asegurar el funcionamiento adecuado del dispositivo.

**PROTECCION CONTRA CORTOCIRCUITO**

Proporcione protección contra sobrecorriente en los circuitos de derivación a los arrancadores, consultando las instrucciones incluidas con la tabla de selección del elemento térmico. Proporcione protección contra sobrecorriente en los circuitos de derivación a los contactores (clase 8502 u 8702) de acuerdo con el código nacional eléctrico de EUA (NEC) y/o con los códigos eléctricos locales. No exceda los valores nominales máx. del dispositivo protector que se enumeran en la tabla 3.

Proporcione protección contra sobrecorriente en los circuitos de control de acuerdo con el NEC y/u otros códigos eléctricos aplicables. Utilice solamente fusibles clase CC o mejores, de 30 A como máximo, en las aplicaciones que requieran el cumplimiento de la norma 947-5-1 de I.E.C.

**ASSEMBLAGE**

La figure 1 représente l'assemblage du contacteur ou démarreur. Le tableau 2 et les directives d'utilisation du dispositif donnent la liste des couples de serrage recommandés par l'usine pour des connexions mécaniques, électriques et de fils à pression. Utiliser ces couples pour assurer le bon fonctionnement du dispositif.

**PROTECTION CONTRE LES COURTS-CIRCUITS**

Fournir un dispositif de protection des circuits d'artère pour les démarreurs, conformément aux directives figurant au tableau de sélection de l'unité thermique. Fournir un dispositif de protection des circuits d'artère pour les contacteurs (classe 8502 ou 8702) conformément au Code national de l'électricité (CNÉ) et aux normes locales de l'électricité. Ne pas dépasser les valeurs nominales maximales du dispositif de protection figurant au tableau 3.

Fournir un dispositif de protection contre la surcharge aux circuits de commande selon le CNÉ et d'autres codes électriques applicables. Pour les applications devant être conformes à la norme 947-5-1 de I.E.C. (CEI : Commission électronique internationale) utiliser uniquement les fusibles Classe CC ou supérieurs, de 30 A au maximum.

**Table / Tabla / Tableau 3 : Maximum Ampere Ratings / Val. nom. máx. de la corriente / Val. nom. max. de courant**

Maximum Voltage Tensión máxima Tension maximale	Class K5, RK5 or RK1 Fuse Fusible clase K5, RK5 o RK1 Fusible de classe K5, RK5 ou RK1	Class J or T Fuse Fusible clase J o T Fusible de classe J ou T	Inverse-Time Circuit Breaker Interruptor automático de retardo inverso Disjoncteur à retard inverse
600 V~	10 A	15 A	15 A
250 V~	12 A	15 A	15 A

### DISTANT CONTROL

Depending upon the voltage, wire size, and number of control wires used, series impedance or shunt capacitance may limit the maximum distance of the wire run for remotely operated contactors and starters. If distances to start or stop stations exceed those listed in Table 4, analyze the wire-run configuration and materials. For further information, request data bulletin M-379 from D-FAX (document #1188), the Square D website (www.squared.com), or your local Square D field office.

### CONTROL A DISTANCIA

Dependiendo de la tensión, del calibre del conductor y de la cantidad de conductores de control que se usan, la impedancia en serie o la capacitancia en derivación puede limitar la distancia máxima del tendido de cables de contactores y arrancadores que se hacen funcionar remotamente. Si las distancias a las estaciones de arranque o parada exceden aquellas enumeradas en la tabla 4, analice la configuración del tendido de cables y los materiales. Para obtener más información, solicite el boletín de datos M-379 de su oficina local de ventas de Square D.

### COMMANDE À DISTANCE

Selon la tension, le calibre du fil et le nombre de fils de commande utilisés, l'impédance de série ou la capacité shunt peut limiter la longueur maximale du câblage des contacteurs et des démarreurs commandés à distance. Si les distances aux postes de départ ou d'arrêt dépassent celles figurant dans le tableau 4, analyser la configuration du câblage et les matériaux. Pour obtenir de plus amples informations, contacter le bureau local de Square D et commander le bulletin de données M-379.

**Table / Tabla / Tableau 4 : Maximum Control Distance / Distancia máxima de control / Distance de commande maximale**

Coil Voltage (60 Hz) Tensión de la bobina a 60 Hz Tension de bobine à 60 Hz	Copper Wire / Conductor de cobre / Fil en cuivre			
	#14 AWG (2,08 mm <sup>2</sup> )		#12 AWG (3,30 mm <sup>2</sup> )	
	feet / pies / pieds	m	feet / pies / pieds	m
120 V~	1335	406,9	1800	548,6
240 V~	540	164,6	450	137,2
480 V~	135	41,2	110	33,5

### ORDERING INSTRUCTIONS

Specify the quantity, the part number or class and type, and the description of the part, giving the complete nameplate data of the device (e.g., one armature and magnet kit 31110-554-50 for a Class 8536 Type SAO12, Series B starter.)

### INSTRUCCIONES PARA PEDIDOS

Especifique la cantidad, el número de pieza o clase y tipo, y la descripción de la pieza, proporcionando los datos completos de la placa de identificación del dispositivo (p.ej., un accesorio de imán y armadura 31110-554-50 para un arrancador de clase 8536 tipo SAO12, serie B).

### DIRECTIVES DE COMMANDE

Spécifier la quantité, le numéro de pièce ou la classe et le type, ainsi que la description de la pièce, en donnant tous les renseignements figurant sur la plaque signalétique du dispositif (par ex. un kit d'armature et d'aimant 31110-554-50 pour démarreur de classe 8536 type SAO12, série B).

Table / Tabla / Tableau 5 : Parts List / Lista de piezas / Liste de pièces

Item Art.	Description	Descripción	Description	Part Number Número de pieza N° de pièce	Qty. / Cant. Qté.	
					2 P	3 P
1	Armature and magnet kit	Accesorio de imán y armadura	Kit d'armature et d'aimant	31110-554-50	1	1
2	Coil	Bobina	Bobine	See Table 6 / Vea la tabla 6 Voir le tableau 6	1	1
3	Internal auxiliary contact N.O. N.C.	Contacto auxiliar interno N.A. N.C.	Contact auxiliaire interne N.O. N.F.	Class / Clase / Classe 9999 Type / Tipo / Type SX11 Type / Tipo / Type SX12	[3] —	1 —
4	Contact kit	Accesorio de contacto	Kit de contact	Class / Clase / Classe 9998 Type / Tipo / Type SJ1	1	1
5	Melting alloy overload relay assembly 1 element 3 elements	Ensamble del relevador de sobrecarga de aleación fusible 1 elemento 3 elementos	Assemblage de relais de surcharge à fusion d'alliage 1 élément 3 éléments	Class / Clase / Classe 9065 Type / Tipo / Type SDO4 Type / Tipo / Type SDO5	1 —	— 1
6	Melting alloy overload contact unit	Unidad de contacto de sobrecarga de aleación fusible	Unité de contact de surcharge à fusion d'alliage	Class / Clase / Classe 9998 Type / Tipo / Type SO1	1	1
6 [1]	Melting alloy overload contact unit w/ alarm circuit N.O. alarm contact N.C. alarm contact	Unidad de contacto de sobrecarga de aleación fusible con circuito de alarma Contacto de alarma N.A. Contacto de alarma N.C.	Unité de contact de surcharge à fusion d'alliage avec circuit d'alarme Contact d'alarme N.O. Contact d'alarme N.F.	Class / Clase / Classe 9999 Type / Tipo / Type SO4 Type / Tipo / Type SO5	— —	— —
7	Reset bar	Barra de restablecimiento	Barre de réarmement	31034-042-01	1	1
8	Cover	Cubierta	Couvercle	31127-013-01	1	1
[1]	External auxiliary contact 1 N.O. 1 N.C. 1 N.O. and 1 N.C. 1 N.O., overlapping 1 N.C., overlapping	Contacto auxiliar externo 1 N.A. 1 N.C. 1 N.A. y 1 N.C. 1 N.A., con traslape 1 N.C., con traslape	Contact auxiliaire externe 1 N.O. 1 N.F. 1 N.O. et 1 N.F. 1 N.O., avec chevauchant 1 N.F., avec chevauchant	Class / Clase / Classe 9999 Type / Tipo / Type SX6 Type / Tipo / Type SX7 Type / Tipo / Type SX8 Type / Tipo / Type SX9 Type / Tipo / Type SX10	— — — — —	— — — — —
9 [2]	Lever bearing	Cojinete de la palanca	Galet du levier	31041-032-01	1	1
A	Cover screw	Tornillo de la cubierta	Vis du couvercle	21937-14341	2	2
B	Coil terminal pressure wire connector	Conector del conductor a presión de la terminal de la bobina	Connecteur à pression aux bornes de la bobine	31051-007-50	2	2
C	Power plant screw	Tornillo sujetador	Vis du groupe électrogène	21916-14501	2	2
F	Overload relay wire clamp and screw (starter only)	Tornillo y pinza para cables del relevador de sobrecarga (arrancador solamente)	Serre-fil et vis du relais de surcharge (démarreur seulement)	30018-018-50	2	3
G	Auxiliary wire binding screw	Tornillo de sujeción del conductor auxiliar	Vis de fixation du fil auxiliaire	21819-25081	2	2
L	Wire clamp and screw	Pinza de cable y tornillo	Serre-fil et vis	30018-070-50	4	6
M	Overload thermal unit fastening screw	Tornillo de sujeción del elemento térmico de sobrecarga	Vis de fixation de l'unité thermique de surcharge	21920-16160	4	6

[1] Not shown.

[2] To ensure proper device operation: when installing the lever bearing onto the lever, the oval concavity on the inside surface of one leg of the bearing must mate with the corresponding oval convexity on the bottom of the lever.

[3] 2-pole contactors are furnished with a holding circuit contact rated the same as a power contact.

[1] No se muestra.

[2] Para asegurarse de que el dispositivo está funcionando adecuadamente al instalar el cojinete de la palanca en la misma, la concavidad ovalada en la superficie interior en una de las bases del cojinete debe corresponder con la convexidad ovalada correspondiente en la parte inferior de la palanca.

[3] Los contactores de 2 polos vienen provistos de un contacto del circuito de sostén con el mismo valor nominal que el contacto de potencia.

[1] Non montré.

[2] Pour assurer un fonctionnement correct : lors de l'installation du galet du levier sur ce dernier, veiller à faire correspondre la cavité ovale située sur la surface interne d'un pied du galet avec la forme convexe ovale située au bas du levier.

[3] Les contacteurs à 2 pôles sont fournis avec un contact de circuit de retenue de la même valeur nominale que le contact d'alimentation.

The complete part number of the coil consists of the prefix followed by the suffix (e.g., for a 120 V~ 60 Hz coil, select Class 9998 Type SAC45). When ordering replacement coils, give the part number, voltage, and frequency of the coil being replaced.

El número de pieza completo de la bobina contiene un prefijo y un sufijo (es decir, para una bobina de 120 V~ 60 Hz, seleccione la clase 9998 tipo SAC45). Cuando solicite las bobinas de repuesto, proporcione el número de pieza, la tensión y la frecuencia de la bobina que se está reemplazando.

Le numéro complet de la pièce de la bobine contient un préfixe suivi d'un suffixe (par ex., pour une bobine de 120 V~ 60 Hz, sélectionner la classe 9998 type SAC45). Pour commander des bobines de rechange, indiquer le numéro de pièce, la tension et la fréquence de la bobine à remplacer.

**Table / Tabla / Tableau 6 : Magnet Coil Part Numbers**  
**Números de pieza de la bobina del imán**  
**Numéros de pièce de la bobine d'aimant**

Coil Prefix Prefijo de la bobina Préfixe de la bobine	Hz	Coil Suffix / Sufijo de la bobina / Suffixe de la bobine														VA~	
		24 V~	110 V~	120 V~	120/240 V~	208 V~	220 V~	240 V~	240/480 V~	277 V~	380 V~	440 V~	480 V~	550 V~	600 V~	Inrush Irrupción VA d'appel	Sealed Sellado Scellement
Class / Clase / Classe 9998	60	23	Use Utilice Utilise 120 V~	45	[1]	52	Use Utilice Utiliser 240 V~	54	[1]	55	59	Use Utilice Utiliser 480 V~	62	Use Utilice Utiliser 600 V~	65	165	33
Type / Tipo / Type SAC	50	—	45	—	—	—	54	—	—	—	—	62	—	65	—	—	—

[1] Dual voltage coil. Order 120/240 V~ 60 Hz as Class 9998 Type SAD02. Order 240/480 V~ 60 Hz as Class 9998 Type SAD04.  
 Para sus pedidos de bobina de doble tensión. Para 120/240 V~ 60 Hz, solicite la clase 9998 tipo SAD02. Para 240/480 V~ 60 Hz, solicite la clase 9998 tipo SAD04.  
 Bobine à deux tensions : Pour 120/240 V~ 60 Hz, commander la classe 9998 type SAD02. Pour 240/480 V~ 60 Hz, commander la classe 9998 type SAD04.

Electrical equipment should be installed, operated, serviced, and maintained only by qualified personnel. No responsibility is assumed by Schneider Electric for any consequences arising out of the use of this material.

Square D Company  
 8001 Highway 64 East  
 Knightdale, NC 27545  
 1-888-SquareD (1-888-778-2733)  
 www.SquareD.com

Solamente el personal especializado deberá instalar, hacer funcionar y prestar servicios de mantenimiento al equipo eléctrico. Schneider Electric no asume responsabilidad alguna por las consecuencias emergentes de la utilización de este material.

Importado en México por:  
 Schneider Electric México, S.A. de C.V.  
 Calz. J. Rojo Gómez 1121-A  
 Col. Gpe. del Moral 09300 México, D.F.  
 Tel. 55-5804-5000  
 www.schneider-electric.com.mx

Seul un personnel qualifié doit effectuer l'installation, l'utilisation, l'entretien et la maintenance du matériel électrique. Schneider Electric n'assume aucune responsabilité des conséquences éventuelles découlant de l'utilisation de cette documentation.

Schneider Canada Inc.  
 19 Waterman Avenue, M4B 1 Y2  
 Toronto, Ontario  
 1-800-565-6699  
 www.schneider-electric.ca





# California Proposition 65 Warning—Lead and Lead Compounds

## Advertencia de la Proposición 65 de California—Plomo y compuestos de plomo

### Avertissement concernant la Proposition 65 de Californie—Plomb et composés de plomb

**⚠️ WARNING:** This product can expose you to chemicals including lead and lead compounds, which are known to the State of California to cause cancer and birth defects or other reproductive harm. For more information go to: [www.P65Warnings.ca.gov](http://www.P65Warnings.ca.gov).

**⚠️ ADVERTENCIA:** Este producto puede exponerle a químicos incluyendo plomo y compuestos de plomo, que es (son) conocido(s) por el Estado de California como causante(s) de cáncer y defectos de nacimiento u otros daños reproductivos. Para mayor información, visite : [www.P65Warnings.ca.gov](http://www.P65Warnings.ca.gov).

**⚠️ AVERTISSEMENT:** Ce produit peut vous exposer à des agents chimiques, y compris plomb et composés de plomb, identifiés par l'État de Californie comme pouvant causer le cancer et des malformations congénitales ou autres troubles de l'appareil reproducteur. Pour de plus amples informations, prière de consulter: [www.P65Warnings.ca.gov](http://www.P65Warnings.ca.gov).

All trademarks are the property of Schneider Electric SE, its subsidiaries, and affiliated companies.

**Schneider Electric USA, Inc.**  
800 Federal Street  
Andover, MA 01810 USA  
888-778-2733  
[www.schneider-electric.us](http://www.schneider-electric.us)

Todas las marcas comerciales son propiedad de Schneider Electric SE, sus filiales y compañías afiliadas.

Importado en México por:  
**Schneider Electric México, S.A. de C.V.**  
Av. Ejercito Nacional No. 904  
Col. Palmas, Polanco 11560 México, D.F.  
55-5804-5000  
[www.schneider-electric.com.mx](http://www.schneider-electric.com.mx)

Toutes les marques commerciales sont la propriété de Schneider Electric SE, ses filiales et compagnies affiliées.

**Schneider Electric Canada, Inc.**  
5985 McLaughlin Road  
Mississauga, ON L5R 1B8 Canada  
800-565-6699  
[www.schneider-electric.ca](http://www.schneider-electric.ca)