



HOM One-pole Equipment Protection Device (EPD) Dispositivo de protección del equipo (DPE) de un polo HOM Dispositif de protection des appareils (DPA) unipolaire HOM

Retain for future use. / Conservar para uso futuro. / À conserver pour usage ultérieur.

⚠️ ⚠️ DANGER / PELIGRO / DANGER

HAZARD OF ELECTRIC SHOCK, EXPLOSION, OR ARC FLASH

- Apply appropriate personal protective equipment (PPE) and follow safe electrical work practices. See NFPA 70E, NOM-029-STPS or CSA Z462 or local equivalent.
- This equipment must only be installed and serviced by qualified electrical personnel.
- Turn off all power supplying this equipment before working on or inside equipment.
- Always use a properly rated voltage sensing device to confirm power is off.
- Make sure wiring to load center or panelboard is correct. EPD circuit breaker must switch the ungrounded (HOT) conductor in order to provide ground-fault protection. Incoming line must be connected to load center bus.
- EPD circuit breakers are designed to protect equipment and do not protect people against hazards of electrical shock.
- Replace all devices, doors and covers before turning on power to this equipment.

Failure to follow these instructions will result in death or serious injury.

PELIGRO DE DESCARGA ELÉCTRICA, EXPLOSIÓN O DESTELLO POR ARQUEO

- Utilice equipo de protección personal (EPP) apropiado y siga las prácticas de seguridad eléctrica establecidas por su Compañía, consulte la norma 70E de NFPA, NOM-029-STPS o CSA Z462 o la norma local equivalente.
- Solamente el personal eléctrico especializado deberá instalar y prestar servicio de mantenimiento a este equipo.
- Desenergice el equipo antes de realizar cualquier trabajo en él.
- Siempre utilice un dispositivo detector de tensión nominal adecuado para confirmar la desenergización del equipo.
- Asegúrese de que el cableado del centro de carga o del tablero esté correcto. El interruptor automático con DPE deberá cambiar el conductor sin conexión a tierra (ENERGIZADO) para proporcionar protección contra fallas a tierra. La línea entrante deberá conectarse a la barra del centro de carga.
- Los interruptores automáticos con DPE han sido diseñados para proteger al equipo y no a las personas contra los peligros de descarga eléctrica.
- Vuelva a colocar todos los dispositivos, las puertas y las cubiertas antes de volver a energizar el equipo.

El incumplimiento de estas instrucciones podrá causar la muerte o lesiones serias.

RISQUE D'ÉLECTROCUTION, D'EXPLOSION OU ÉCLAIR D'ARC

- Portez un équipement de protection personnelle (ÉPP) approprié et observez les méthodes de travail électrique sécuritaire. Voir NFPA 70E, NOM-029-STPS ou CSA Z462 ou aux équivalents applicables dans votre region du monde.
- Seul un personnel qualifié doit effectuer l'installation et l'entretien de cet appareil.
- Coupez l'alimentation de l'appareil avant d'y travailler.
- Utilisez toujours un dispositif de détection de tension ayant une valeur nominale appropriée pour vous assurer que l'alimentation est coupée.
- Assurez-vous que le câblage vers le centre de distribution ou le panneau de distribution est correct. Le disjoncteur DPA doit commuter le conducteur non mis à la terre (SOUS TENSION) de façon à fournir une protection contre les défauts à la terre. La ligne d'arrivée doit être raccordée au bus du centre de distribution.
- Les disjoncteurs DPA sont conçus pour protéger l'appareil et ils ne protègent pas les personnes contre les risques d'électrocution.
- Remplacez tous les dispositifs, les portes et les couvercles avant de mettre l'appareil sous tension.

Si ces directives ne sont pas respectées, cela entraînera la mort ou des blessures graves.

Installation

1. Turn off all power supplying this equipment before working on or inside equipment.
2. Turn EPD OFF (O).
3. Install EPD to panel mounting rail and line-side bus connections. See appropriate electrical code for wire size. See torque values given below.

NOTE: The panel neutral wire (A) must be connected to load center or panelboard neutral bar for EPD to operate correctly.

4. Connect wiring as shown below. Tighten screw in neutral bar (B) to torque specified in load center or panelboard.

Instalación

1. Desenergice el equipo antes de realizar cualquier trabajo en él.
2. Desconecte el DPE.
3. Instale el DPE en los rieles de montaje del tablero y a las conexiones de la barra en el lado de línea. Consulte el código de instalación correcto para obtener los valores de par de apriete del cable. La figura a continuación proporciona los valores de par de apriete.

NOTA: El conductor neutro del tablero (A) debe conectarse al centro de carga o a la barra del neutro del tablero para que el DPE funcione correctamente.

4. Conecte el cableado tal como se muestra abajo. Apriete el tornillo en la barra del neutro (B) según el valor de par de apriete especificado en el centro de carga o el tablero.

Installation

1. Couper l'alimentation de l'appareil avant d'y travailler.
2. Mettre en arrêt le DPA.
3. Installer le DPA sur les rails de montage du panneau et aux connexions de la barre-bus du côté du secteur. Se reporter au code d'installation approprié pour obtenir le calibre du fil. Voir la figure ci-dessous pour obtenir les valeurs de couple.

REMARQUE : Le fil du neutre du panneau (A) doit être raccordé au centre de distribution ou à la barre du neutre du panneau de distribution pour que le DPA fonctionne correctement.

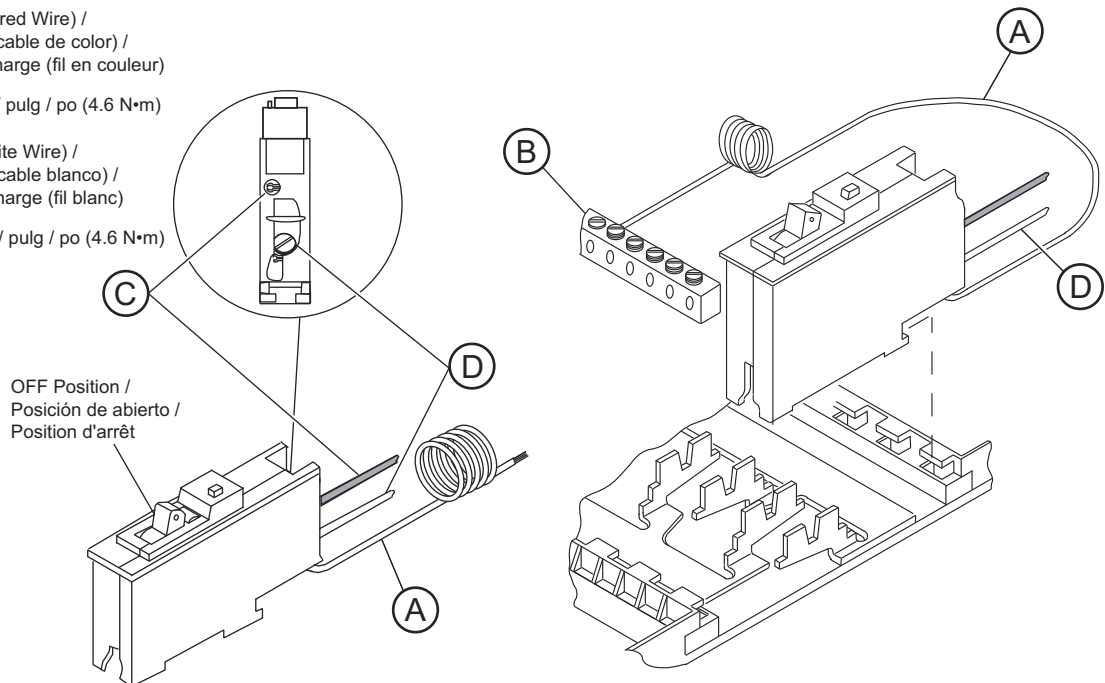
4. Raccorder le câblage de la façon indiquée ci-dessous. Serrer la vis de la barre du neutre (B) au couple spécifié sur le centre de distribution ou sur le panneau de distribution.

(A) Panel Neutral Wire /
 Conductor neutro del tablero /
 Conducteur neutre du panneau

(B) Neutral Bar /
 Barra del neutro /
 Barre du neutre

(C) Load Power (Colored Wire) /
 Neutro de carga (cable de color) /
 Alimentation de charge (fil en couleur)
 15–50 A; 41 lb-in / pulg / po (4.6 N•m)

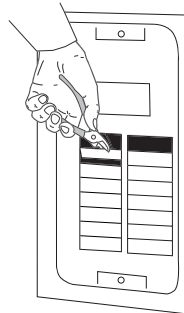
(D) Load Neutral (White Wire) /
 Neutro de carga (cable blanco) /
 Alimentation de charge (fil blanc)
 15–50 A; 41 lb-in / pulg / po (4.6 N•m)



5. Remove appropriate twist-out panel in load center or panelboard trim.
6. Install trim.

5. Retire los rectángulos removibles apropiados en el marco del centro de carga o del tablero.
6. Instale el marco.

5. Retirer les plaquette à tordre appropriée de la garniture du centre ou du panneau de distribution.
6. Installer la garniture.



7. Install test instruction label supplied with EPD.

7. Coloque la etiqueta de instrucciones de prueba provista con el DPE.

7. Installer l'étiquette d'instructions d'essai fournies avec le DPA.

Test Equipment Protection Device

Test EPD after installation following procedure below. Test monthly thereafter following the procedure on the test instruction label.

Prueba del dispositivo de protección del equipo

Pruebe el DPE después de la instalación de acuerdo con el procedimiento indicado. Luego, realice pruebas al DPE una vez al mes siguiendo el procedimiento indicado en la etiqueta de instrucciones de prueba.

Vérification du dispositif de protection des appareils

Vérifier le DPA après l'installation selon les directives ci-dessous. Ensuite, vérifier mensuellement en suivant les directives indiquées sur l'étiquette d'instructions d'essai.

NOTICE / AVISO / AVIS

HAZARD OF EQUIPMENT DAMAGE	PELIGRO DE DAÑO AL EQUIPO	RISQUE DE DOMMAGES MATÉRIELS
<p>Megger®, high-voltage or hi-pot tests will damage EPD. Turn off all power supplying this equipment and isolate the equipment protection device before performing these types of tests.</p> <p>Failure to follow these instructions can result in equipment damage.</p>	<p>La utilización de un megóhmetro, o las pruebas de alta tensión o potencial aplicado producirán daño al DPE. Desenergice el equipo y aisle el dispositivo de protección del equipo antes de realizar estos tipos de pruebas.</p> <p>El incumplimiento de estas instrucciones puede causar daño al equipo.</p>	<p>Les essais au mégohmètre, à haute tension ou de rupture diélectrique endommageront le DPA. Coupez l'alimentation des appareils et isolez le dispositif de protection des appareils avant d'effectuer ces types d'essais.</p> <p>Si ces directives ne sont pas respectées, cela peut entraîner des dommages.</p>

1. Turn off all loads downstream of EPD. Turn on power to load center or panelboard. Turn equipment protective device on (I ON).
2. Press TEST button (A). If EPD is operating correctly:
 - power will be disconnected
 - handle (B) will move to the center (tripped) position.

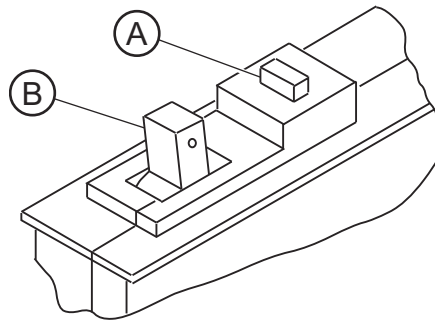
1. Desconecte todas las cargas descendentes del DPE. Energice el centro de carga o tablero. Conecte (I ON) el dispositivo de protección del equipo.
2. Presione el botón TEST (prueba) (A). Si el DPE está funcionando correctamente:
 - se desconectará la alimentación
 - se moverá la palanca (B) a la posición intermedia (de disparo).

1. Mettre hors tension toutes les charges en aval du DPA. Mettre sous tension le centre ou le panneau de distribution. Mettre le dispositif de protection des appareils en marche (I ON).
2. appuyer sur le bouton TEST (essai) (A). Si le DPA fonctionne correctement:
 - l'alimentation se coupera
 - la manette (B) se placera en position centrale (déclenchée).

3. If EPD is not operating correctly, recheck wiring and installation.
4. To reset equipment protective device, push handle (B) to off (O OFF) and then to on (I ON).

3. Si el DPE no funciona correctamente, vuelva a revisar el cableado y la instalación.
4. Para restablecer el dispositivo de protección del equipo, mueva la palanca (B) a la posición de abierto (O OFF) y luego a la posición de cerrado (I ON).

3. Si le DPA ne fonctionne pas correctement, revérifier le câblage et l'installation.
4. Pour réarmer le dispositif de protection des appareils, amener la manette (B) sur la position d'arrêt (O OFF), puis sur la position de marche (I ON).



Circuit Breaker Removal

1. Turn off all power supplying this equipment before working on or inside equipment.
2. Remove EPD in reverse order of installation.
3. If EPD is not replaced, install one HOMFP filler plate (not provided) to fill opening in load center or panelboard trim.

Desmontaje del interruptor automático

1. Desenergice el equipo antes de realizar cualquier trabajo en él.
2. Desmonte el DPE en el orden inverso al de su instalación.
3. Si no se vuelve a colocar el DPF, instale una placa de relleno HOMFP (no provista) para llenar el espacio en el centro de carga o en el marco del tablero.

Démontage du disjoncteur

1. Couper l'alimentation de l'appareil avant d'y travailler.
2. Démontez le DPA dans l'ordre inverse de l'installation.
3. Si le DPA n'est pas remplacé, installer une plaque de remplissage HOMFP (non fournie) pour remplir l'espace dans le centre de distribution ou dans la garniture du panneau de distribution.

Electrical equipment should be installed, operated, serviced, and maintained only by qualified personnel. No responsibility is assumed by Schneider Electric for any consequences arising out of the use of this material.

Schneider Electric and Square D are trademarks and the property of Schneider Electric SE, its subsidiaries, and affiliated companies. All other trademarks are the property of their respective owners.

Schneider Electric USA, Inc.

800 Federal Street
Andover, MA 01810 USA
888-778-2733
www.schneider-electric.us

Solamente el personal calificado deberá instalar, hacer funcionar y prestar servicios de mantenimiento al equipo eléctrico. Schneider Electric no asume responsabilidad alguna por las consecuencias emergentes de la utilización de este material.

Schneider Electric y Square D son marcas comerciales y propiedad de Schneider Electric SE, sus filiales y compañías afiliadas. Todas las otras marcas comerciales son propiedad de sus respectivos propietarios.

Importado en México por:
Schneider Electric México, S.A. de C.V.
Av. Ejército Nacional No. 904
Col. Palmas, Polanco 11560 México, D.F.
55-5804-5000
www.schneider-electric.com.mx

Seul un personnel qualifié doit effectuer l'installation, l'utilisation, l'entretien et la maintenance du matériel électrique. Schneider Electric n'assume aucune responsabilité des conséquences éventuelles découlant de l'utilisation de cette documentation.

Schneider Electric et Square D sont des marques commerciales et la propriété de Schneider Electric SE, ses filiales et compagnies affiliées. Toutes les autres marques commerciales sont la propriété de leurs propriétaires respectifs.

Schneider Electric Canada, Inc.

5985 McLaughlin Road
Mississauga, ON L5R 1B8 Canada
800-565-6699
www.schneider-electric.ca

