

an LDI Company  
New Hope, MN 55428  
www.safcoproducts.com

# MOUNTING INSTRUCTIONS



## INSTRUCTIONS DE SUPPORT • INSTRUCCIONES DEL MONTAJE

**TOOLS REQUIRED:** Phillips Screwdriver, Hammer, Pencil, Drill with 3/16" bit

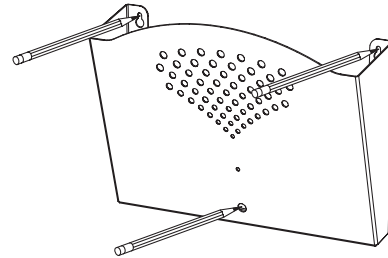
**PRODUCT WARRANTY REGISTRATION** is available online at: [www.safcoproducts.com](http://www.safcoproducts.com)

- **OUTILS REQUIS:** Tournevis à pointe cruciforme, Marteau, Crayon, Perceuse avec mèche de 0,45 cm
- **L'INSCRIPTION POUR LA GARANTIE DU PRODUIT** est disponible sur l'Internet : [www.safcoproducts.com](http://www.safcoproducts.com)

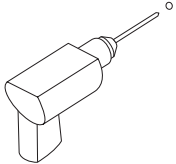
- **HERRAMIENTAS REQUERIDAS:** Destornillador Phillips®, Martillo, Lápiz, Taladro con broca de 3/16 pulg.
- **EI REGISTRO PARA LA GARANTÍA DEL PRODUCTO** está disponible en la Internet: [www.safcoproducts.com](http://www.safcoproducts.com)

HARDWARE PACK / PAQUET MATÉRIEL / PAQUETE MATERIAL 3170-19NC	
<b>A</b>	<b>B</b>
	
<b>Wall Anchor</b> <i>Ancre de mur</i> Ancla de la pared	<b>Mounting Screw</b> <i>Vis de support</i> Tornillo de montaje
Qty. / Qte. / Cant.: 3 #4230-26NC	Qty. / Qte. / Cant.: 3 #4230-27NC

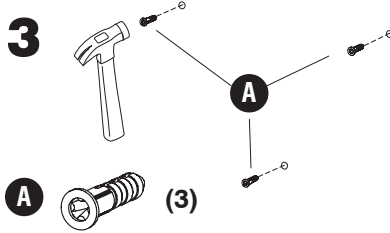
**1**



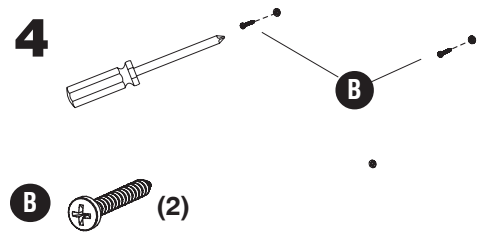
**2**



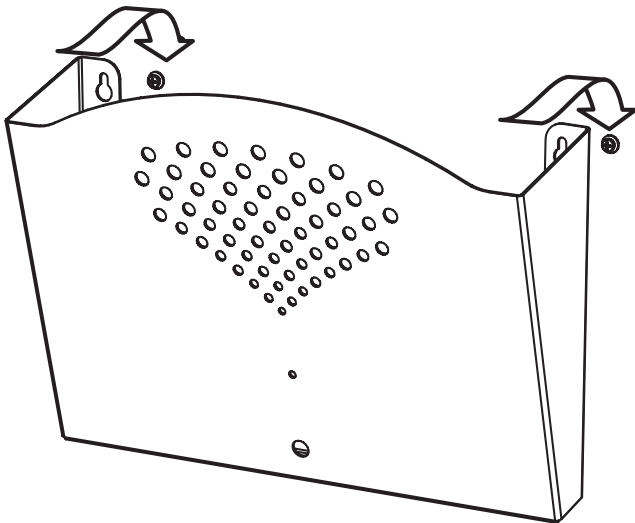
**3**



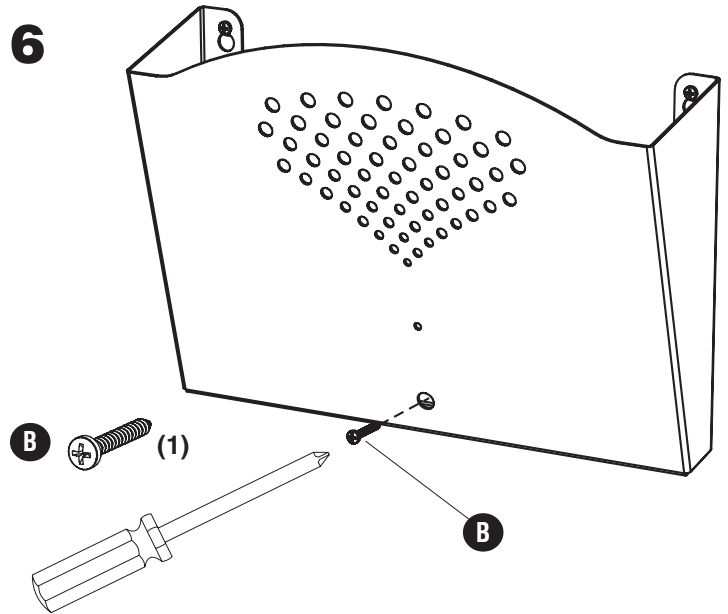
**4**



**5**



**6**



Si vous avez des questions pour poser ou les préoccupations pour exprimer, connecter au **1-800-664-0042** de 8H00 à 16H30 (Heure centrale) (Opérateurs de langue anglaise)

Si usted tiene preguntas o preocupaciones, por favor llame **1-800-664-0042** de 8:00 AM a 4:30 PM (Hora Central) (Operadores que hablan inglés)