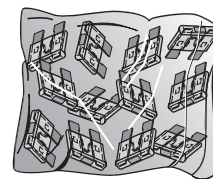


U<sub>in</sub> = 22...28.8 V, I<sub>in</sub> 40 A  
 U<sub>out</sub> = 21.6...28.8 V, I<sub>out</sub> 4 x 10 A  
 11/14 : 250 Vac 10 A / 30 Vdc 5 A max.

**ABL 8FUS01**

- en** Bag of tab fuses
- fr** Sachet de fusibles à languette
- de** Beutel mit Laschensicherungen
- es** Bolsa de fusibles "tab"
- it** Busta di fusibili con linguetta
- pt** Saco de fusíveis lâmina



4 x 5 A (1)  
 4 x 7.5 A (2)  
 4 x 10 A (3)

- (1) Light brown (beige) / Marron clair (beige) / Hellbraun / Marrón claro / Marrone chiaro/ Castanho claro
- (2) Brown / Marron / Braun / Marrón / Marrone
- (3) Red / Rouge / Rot / Rojo / Rosso / Vermelho

- en** ① - Retractable mounting tab.
- ② - Input connectors 40A max.
- ③ - "AUTO/MANU" selector.
- ④ - Diagnostic output (Dry Contact 11-14).
- ⑤ - **RESET** pushbutton.
- ⑥ - Snap-on Label.
- ⑦ - 35 mm (1.38 in.) Din Rail Mounting Clip.
- ⑧ - Output connectors with 10A / channel max.
- ⑨ - Rocker switch.
- ⑩ - Setting potentiometer for rated current.
- ⑪ - Channel status LED.
- ⑫ - Fuses.

- fr** ① - Pattes de fixations rétractables.
- ② - Connecteurs d'entrée 40A max.
- ③ - Sélecteur "AUTO/MANU".
- ④ - Contact de diagnostic libre de potentiel (11-14).
- ⑤ - Bouton poussoir de réinitialisation - **RESET**.
- ⑥ - Repère encliquetable.
- ⑦ - Ressort de clipsage sur profilé 35 mm.
- ⑧ - Connecteurs de sortie avec 10 A / voie max.
- ⑨ - Commutateur à bascule.
- ⑩ - Potentiomètre de réglage du courant nominal.
- ⑪ - LED d'état de la voie.
- ⑫ - Fusibles.

- de** ① - Einziehbare Befestigungslaschen.
- ② - Eingangsanschlüsse mit 40A max.
- ③ - Wahlschalter "AUTO/MANU".
- ④ - Potentialfreier Diagnosekontakt (11-14).
- ⑤ - Drucktaster **RESET**.
- ⑥ - Etikettenhalter.
- ⑦ - Klemmfeder auf 35 mm Schiene.
- ⑧ - Ausgangsanschlüsse mit 10 A / Kanal max.
- ⑨ - Kippschalter.
- ⑩ - Potentiometer zur Einstellung des Nennstroms.
- ⑪ - Status-LED des Kanals.
- ⑫ - Sicherungen.

- es** ① - Patas de fijaciones retractables.
- ② - Conectores de entrada de 40A máx.
- ③ - Selector "AUTO/MANU".
- ④ - Contacto de diagnóstico libre de potencial (11-14).
- ⑤ - Pulsador de reiniciación - **RESET**.
- ⑥ - Marcador con enganche.
- ⑦ - Resorte de clipsado en perfil de 35 mm.
- ⑧ - Conectores de salida de 10 A / canal máx.
- ⑨ - Conmutador con báscula.
- ⑩ - Potenciómetro de ajuste de la corriente nominal.
- ⑪ - LED de estado del canal.
- ⑫ - Fusibles.

- it** ① - Asole estraibili di fissaggio.
- ② - Connettori d'ingresso con 40A max.
- ③ - Selettore "AUTO/MANU".
- ④ - Contatto di diagnostica privo di potenziale (11-14).
- ⑤ - Tasto di reset - **RESET**.
- ⑥ - Contrassegno agganciabile.
- ⑦ - Mola di engage no profilato di 35 mm.
- ⑧ - Connettori d'uscita con 10A max per canale.
- ⑨ - Commutatore oscillante.
- ⑩ - Potenziometro di regolazione della corrente nominale.
- ⑪ - LED di stato del canale.
- ⑫ - Fusibili.

- pt** ① - Patilhas de fixação retrácteis.
- ② - Conectores de entrada com 40A máx.
- ③ - Selector "AUTO/MANU".
- ④ - Contacto de diagnóstico livre de potencial (11-14).
- ⑤ - Pulsador de reiniciação - **RESET**.
- ⑥ - Marca de engatar.
- ⑦ - Mola de engage no perfilado de 35 mm.
- ⑧ - Conectores de saída com 10A / máx. de canal.
- ⑨ - Comutador com báscula.
- ⑩ - Potenciómetro de regulação da corrente nominal.
- ⑪ - LED de estado do canal.
- ⑫ - Fusíveis.

**⚠ DANGER / DANGER / GEFAHR / PELIGRO / PERICOLO / PERIGO**

**HAZARD OF ELECTRIC SHOCK, EXPLOSION OR ARC FLASH**

- Disconnect all power before servicing equipment.
- Remove power from the relay contact connections 11/14.

**Failure to follow these instructions will result in death or serious injury.**

**RIESGO DE ELECTROCUCIÓN, EXPLOSIÓN O ARCO ELÉCTRICO**

- Desconecte toda alimentación antes de realizar el servicio.
- Desconecte la alimentación de las conexiones de contactos de relé 11/14.

**Si no se siguen estas instrucciones provocará lesiones graves o incluso la muerte.**

**RISQUE D'ELECTROCUTION, D'EXPLOSION OU D'ARC ELECTRIQUE**

- Couper l'alimentation avant de travailler sur cet appareil.
- Couper l'alimentation des connexions des contacts de relais 11/14.

**Le non-respect de ces instructions provoquera la mort ou des blessures graves.**

**RISCHIO DI SCOSSA ELETTRICA, DI ESPLOSIONE O DI OFTALMIA DA FLASH**

- Scollegare l'apparecchio dalla presa di corrente prima di qualsiasi intervento.
- Togliere l'alimentazione dalle connessioni dei contatti a relé 11/14.

**Il mancato rispetto di queste istruzioni provocherà morte o gravi infortuni.**

**STROMSCHLAG-, EXPLOSIONS- ODER LICHTBOGENGEFAHR**

- Vor dem Arbeiten an dem Gerät dessen Stromversorgung abschalten.
- Die Stromzufuhr von den Relaiskontaktanschlüssen 11/14 trennen.

**Die Nichtbeachtung dieser Anweisungen führt zu Tod oder schwerer Körperverletzung.**

**RISCO DE CHOQUE ELÉCTRICO, EXPLOÇÃO OU FAÍSCA**

- Desligue a alimentação antes de trabalhar neste aparelho.
- Retire a energia das ligações de contacto do relé 11/14.

**A não observância destas instruções resultará em morte, ou ferimentos graves.**

- en** Electrical equipment should be installed, operated, serviced, and maintained only by qualified personnel. No responsibility is assumed by Schneider Electric for any consequences arising out of the use of this material.
- fr** Les équipements électriques doivent être installés, exploités et entretenus par un personnel qualifié. Schneider Electric n'assume aucune responsabilité des conséquences éventuelles découlant de l'utilisation de cette documentation.
- de** Elektrische Geräte dürfen nur von Fachpersonal installiert, betrieben, gewartet und instand gesetzt werden. Schneider Electric haftet nicht für Schäden, die aufgrund der Verwendung dieses Materials entstehen.
- es** Sólo el personal de servicio cualificado podrá instalar, utilizar, reparar y mantener el equipo eléctrico. Schneider Electric no asume las responsabilidades que pudieran surgir como consecuencia de la utilización de este material.
- it** Le apparecchiature elettriche devono essere installate, usate e riparate solo da personale qualificato. Schneider Electric non assume nessuna responsabilità per qualunque conseguenza derivante dall'uso di questo materiale.
- pt** O equipamento eléctrico só deve ser instalado, utilizado e reparado por técnicos especializados. A Schneider Electric não assume qualquer responsabilidade por quaisquer consequências decorrentes da utilização deste material.

© 2014 Schneider Electric. "All Rights Reserved."

# ⚠ DANGER / DANGER / GEFAHR / PELIGRO / PERICOLO / PERIGO

## FIRE HAZARD

- Select and install the appropriate wire size (mm<sup>2</sup>/AWG) for the power supply rating and rating of the various output channels.
- You must use fuses rated according to wire sections and load.

Failure to follow these instructions will result in death or serious injury.

## PELIGRO DE INCENDIO

- Seleccione e instale el cable de tamaño apropiado (mm<sup>2</sup>/AWG) según la capacidad de la fuente de alimentación así como la de los distintos canales de salida.
- Utilice fusibles de capacidad correspondiente a las secciones de hilos y la carga.

Si no se siguen estas instrucciones provocará lesiones graves o incluso la muerte.

## RISQUE DE FEU

- Sélectionnez et installez la taille de câble adaptée (mm<sup>2</sup>/AWG) au calibre de l'alimentation et à celui des différentes voies.
- Vous devez utiliser des fusibles calibrés en fonction de la section et de la charge des fils.

Le non-respect de ces instructions provoquera la mort ou des blessures graves.

## RISCHIO DI INCENDIO

- Selezionare e installare la sezione del filo appropriata (mm<sup>2</sup>/AWG) in base all'alimentazione nominale e ai valori nominali dei vari canali d'uscita.
- Si devono utilizzare fusibili con valore nominale in base alle sezioni e ai carichi.

Il mancato rispetto di queste istruzioni provocherà morte o gravi infortuni.

## BRANDGEFAHR

- Wählen und verwenden Sie die geeignete Drahtstärke (mm<sup>2</sup>/AWG) für das Kaliber der Spannungsversorgung und der verschiedenen Ausgangskanäle.
- Sie müssen geeignete Sicherungen in Übereinstimmung mit dem jeweiligen Drahtquerschnitt und der gegebenen Last verwenden.

Die Nichtbeachtung dieser Anweisungen führt zu Tod oder schwerer Körperverletzung.

## RISCO DE INCÊNDIO

- Seleccione e instale o fio de tamanho apropriado (mm<sup>2</sup>/AWG) para a classificação da alimentação e para a classificação dos vários canais de saída.
- Tem de utilizar fusíveis cuja potência esteja em conformidade com as secções de fios e carga.

A não observância destas instruções resultará em morte, ou ferimentos graves.

# ⚠ CAUTION / ATTENTION / ACHTUNG / AVISO / ATTENZIONE / ATENÇÃO

## RISK OF MATERIAL DAMAGE

- Follow proper mounting instructions including torque values and the crimping lengths on wire terminations.
- This equipment is designed for use within an enclosure.
- Do not allow liquids or foreign objects to enter this product.
- Comply with the wiring +/- polarity on the module input terminals.
- The terminals must be connected to the output terminals of the ABL8 power supplies or other modules of the Phaseo ABL8 range.

Failure to follow these instructions can result in injury or equipment damage.

## RIESGO DE DAÑOS MATERIALES

- Respetar las instrucciones de montaje, y en particular los pares de apretado y las longitudes de engaste en las terminaciones de los cables.
- Este equipo está diseñado para su uso dentro de una caja.
- No dejar que penetren líquidos o cuerpos extraños en el producto.
- Respete la polaridad +/- de cableado en los terminales de entrada de este módulo.
- Los terminales deben obligatoriamente conectarse a los terminales de salida de las alimentaciones ABL8 u otros módulos de la gama Phaseo ABL8.

Si no se siguen estas instrucciones pueden producirse lesiones personales o daños en el equipo.

## RISQUES DE DOMMAGES MATÉRIELS

- Respecter les consignes de montage, et notamment les couples de serrage et les longueurs de sertissage sur les terminaisons de câble.
- Cet équipement est conçu pour être utilisé dans un coffret.
- Ne pas laisser pénétrer de liquide ni de corps étrangers à l'intérieur du produit.
- Respectez la polarité +/- de câblage sur les bornes d'entrées du module.
- Connectez obligatoirement les bornes aux bornes de sortie des alimentations ABL8 ou autres modules de la gamme Phaseo ABL8.

Le non-respect de ces instructions peut provoquer des blessures ou des dommages matériels.

## RISCHIO DI DANNI MATERIALI

- Seguire le istruzioni di montaggio corrette che comprendono i valori di coppia e le lunghezze di crimpatura sulle terminazioni dei cavi.
- Questo controller è stato progettato per essere utilizzato all'interno di un cabinet.
- Non far entrare liquidi o oggetti estranei in questo apparecchio.
- Rispettare la polarità +/- di cablaggio sui morsetti d'ingresso del modulo.
- Collegare tassativamente i morsetti ai morsetti di uscita delle alimentazioni ABL8 o di altri moduli della gamma Phaseo ABL8.

Il mancato rispetto di queste istruzioni può provocare infortuni o danni alle apparecchiature.

## GEFAHR VON MATERIALSCHÄDEN

- Beachten Sie die Montageanweisungen, insbesondere die Anziehdrehmomente und die Crimplängen an den Kabelenden.
- Dieses Gerät wurde zur Verwendung in einem Gehäuse ausgelegt.
- Führen Sie keine Flüssigkeiten oder Fremdkörper in das Produkt ein.
- Die Polarität +/- der Kabel an den Eingangsklemmen des Moduls beachten.
- Die Klemmen unbedingt an die Ausgangsklemmen der Stromversorgungen ABL8 oder anderen Modulen der Produktreihe Phaseo ABL8 anschließen.

Die Nichtbeachtung dieser Anweisungen kann zu Körperverletzungen oder Materialschäden führen.

## RISCO DE DANOS MATERIAIS

- Siga devidamente as instruções de montagem, incluindo as forças de aperto e os comprimentos de enrolamento nos terminais de cabos.
- Este equipamento foi concebido para ser utilizado em ambientes fechados.
- Não permita a entrada de líquidos e de objectos estranhos no produto.
- Respeite a polaridade +/- dos cabos nos terminais de entrada do módulo.
- Ligue obrigatoriamente os terminais aos terminais de saída das alimentações ABL8 ou outros módulos da gama Phaseo ABL8.

A não observância destas instruções pode provocar ferimentos pessoais, ou danos no equipamento.

**(en)** - Supply by UL certified Schneider Electric models ABL8RPS24100, ABL8RPM24200, ABL8WPS24200, ABL8WPS24400.

- Installation in a pollution degree 2 environment.
- Maximum ambient air temperature 50 °C (122 °F). See catalog.
- Suitable for secondary circuits 1300 VA or less.

**(de)** - Versorgung durch UL-zertifizierte Elektrikmodule von Schneider Electric: ABL8RPS24100, ABL8RPM24200, ABL8WPS24200, ABL8WPS24400.

- Installation in einer Umgebung nach Verschmutzungsgrad 2.
- Max. Lufttemperatur 50 °C (122 °F). Siehe Katalog.
- Geeignet für Hochstromkreise mit max. 1300 VA.

**(it)** - Fornita da modelli Schneider Electric con certificazione UL ABL8RPS24100, ABL8RPM24200, ABL8WPS24200, ABL8WPS24400.

- Installazione in un ambiente d'esercizio con un grado 2 di inquinamento.
- Massima temperatura dell'aria circostante 50 °C (122 °F). Vedere il catalogo.
- Adeguato per circuiti secondari 1300 VA o inferiore.

**(fr)** - Alimentation par des modèles Schneider Electric certifiés UL ABL8RPS24100, ABL8RPM24200, ABL8WPS24200, ABL8WPS24400.

- Installation dans un environnement de degré de pollution 2.
- Température maximum de l'air ambiant 50 °C (122 °F). Voir le catalogue.
- Adapté aux circuits secondaires 1300 VA ou moins.

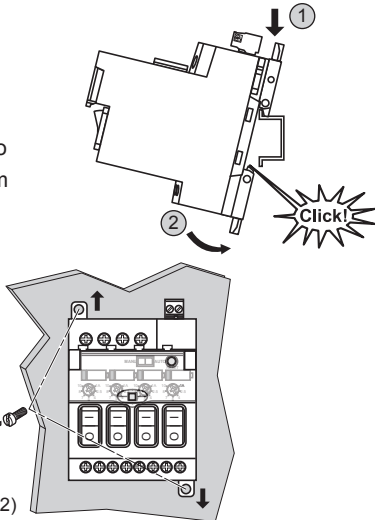
**(es)** - Alimentación suministrada por los modelos de Schneider Electric aprobados por la UL ABL8RPS24100, ABL8RPM24200, ABL8WPS24200 y ABL8WPS24400.

- Instale el producto en un entorno con grado de polución 2.
- Temperatura del aire del entorno máxima de 50 °C (122 °F). Consulte el catálogo.
- Adequado para circuitos secundarios de máximo 1.300 VA.

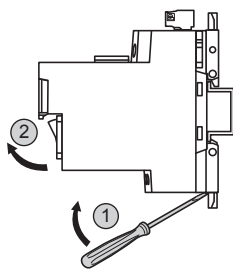
**(pt)** - Alimentação UL pelos modelos Schneider Electric certificados ABL8RPS24100, ABL8RPM24200, ABL8WPS24200, ABL8WPS24400

- Instalação num ambiente de grau 2 de poluição.
- Temperatura máxima do ar envolvente de 50 °C (122 °F). Consulte o catálogo.
- Adequado para circuitos secundários de 1300 VA ou menos.

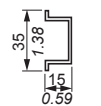
- (en)** Mounting
- (fr)** Montage
- (de)** Montage
- (es)** Montaje
- (it)** Montaggio
- (pt)** Montagem



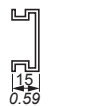
M4 x 20 (# 8 x 32)  
1 N·m max.  
9 lb-in max.



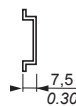
AM1 DE200  
IEC/EN 60715



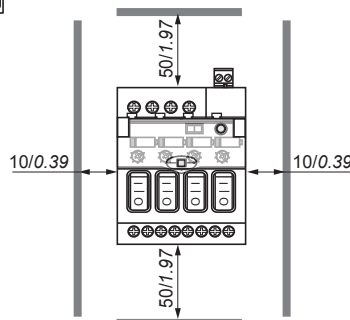
AM1 ED200



AM1 DP200



DZ5 MB200



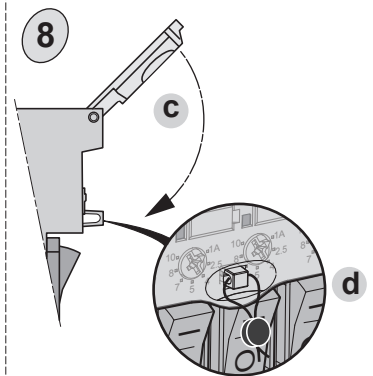
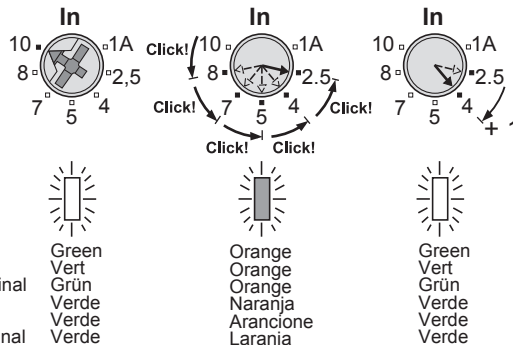
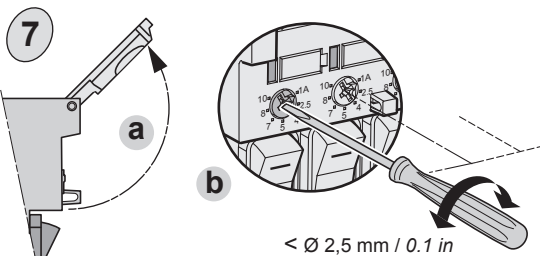
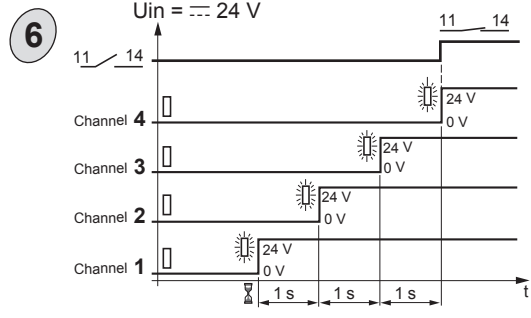
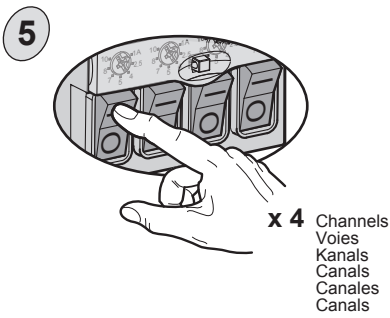
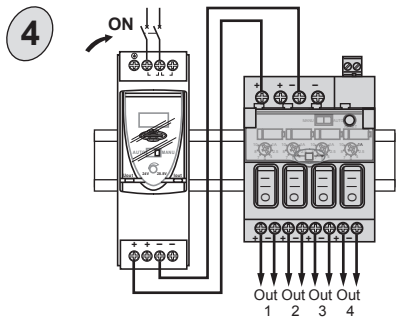
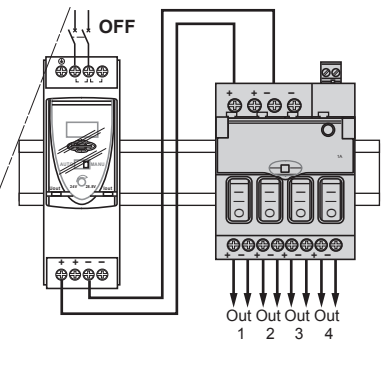
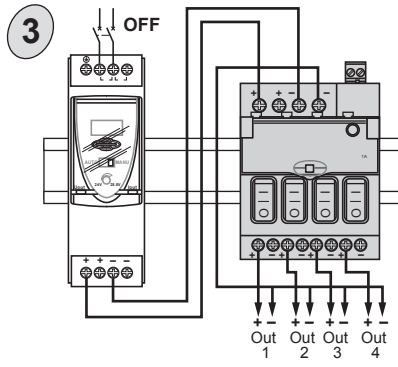
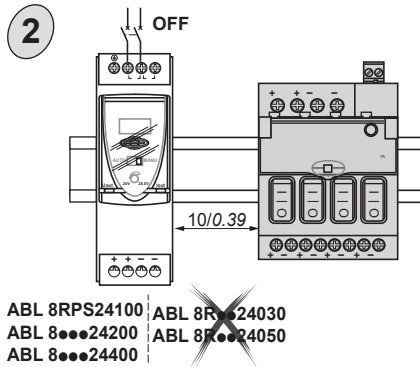
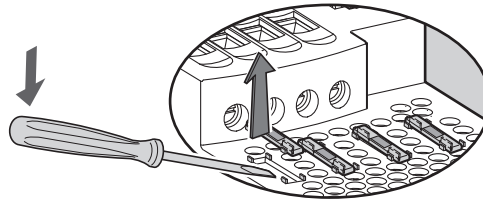
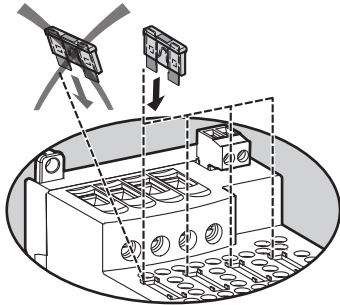
mm in.	$\frac{10}{0.39}$		mm <sup>2</sup>	AWG
		Input	0,5...10	20...8
		Output 1 2 3 4	0,5...4	20...12
		11...14	0,1...2,5	28...14

- Use copper conductors only with nominal temperature 75 °C (167 °F).
- Utilisez uniquement des conducteurs de cuivre à une température nominale de 75 °C (167 °F).
- Verwenden Sie Kupferleiter nur bei Nenntemperatur 75 °C (167 °F).
- Utilice solamente conductores de cobre con una temperatura nominal de 75 °C (167 °F).
- Utilizzare solo conduttori in rame con una temperatura nominale di 75 °C (167 °F).
- Utilize condutores de cobre apenas com temperaturas nominais de 75 °C (167 °F).

Input	$\varnothing$ 5,5 mm / 0.22 in	$\oplus$ $\ominus$	N•m	1,76
			lb-in	15.6
Output 1 2 3 4	$\varnothing$ 5,5 mm / 0.22 in	$\oplus$ $\ominus$	N•m	0,6
			lb-in	5.4
11...14	$\varnothing$ 3,4 mm / 0.13 in	$\ominus$	N•m	0,45
			lb-in	4

(\*) Not allowed for CSA compliance / Non autorisé pour la certification CSA / Nicht zulässig für eine CSA-Zertifizierung / No compatible con la certificación CSA / Non ammesso per certificazione CSA / Não permitido para certificação CSA

- 1**
- en Setting up / Wiring / Module starting
  - de Einrichtung / Verkabelung / Anlauf des Moduls
  - it Posa in opera / Cablaggio / Avviamento del modulo
  - fr Mise en œuvre / Câblage / Démarrage du module
  - es Preparación / Cableado / Arranque del módulo
  - pt Instalação / Cablagem / Arranque do módulo



- en Adjust to rated current
- de Einstellung der Nennlast
- it Regolazione con carico nominale
- fr Réglage sur courant nominal
- es Ajuste a carga nominal
- pt Regulação da carga nominal

- en The sum of the ratings of the protection module must be strictly lower than the power supply rating.
- fr La somme des calibres du module de protection doit être strictement inférieure au calibre de l'alimentation.
- de Die Summe der Kaliber des Schutzmoduls muss strikt unter dem Kaliber der Stromversorgung liegen.
- es La suma de los calibres del módulo de protección debe ser estrictamente inferior al calibre de la alimentación.
- it La somma dei calibri del modulo di protezione deve essere tassativamente inferiore al calibre dell'alimentazione.
- pt A soma dos calibres do módulo de protecção deve ser estrictamente inferior ao calibre da alimentação.

en Diagnostic display

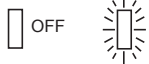
de Diagnostikanzeige

it Visualizzazione della diagnostica

fr Visualisation du diagnostic

es Visualización del diagnóstico

pt Visualização do diagnóstico



OK  
Green / Vert / Grün / Verde / Verde / Verde



Orange / Orange/ Orange / Naranja / Arancione / Laranja



Red flashing / Rouge clignotant /  
Rot blinkend / Rojo parpadeante /  
Rosso lampeggiante / Vermelho a piscar



Red / Rouge / Rot / Rojo / Rosso / Vermelho  
Overcurrent / Défaut / Fehler / Falla / Guasto / Falha

LED	11-14	Rocker switch	Uout	Iout		Action
1 2 3 4 	11 14	 Or / Ou / Oder / O / O / Ou Uin = 0 V	0 V	0 A	—	 Or Ou Oder O/O/Ou
1 2 3 4 	11 14		24 V	Iout x < In x	In  10 1A 8 2.5 7 5 4	—
1 2 3 4 	11 14		Uout 1 = 0 V	Iout 1 = 0 A	—	
1 2 3 4 	11 14		Uout 2 = 24 V	In 2 < Iout 2 < 1.3 * In 2	In  10 1A 8 2.5 7 5 4	—
1 2 3 4 	11 14		Uout 3 = 0 V	Iout 3 = 0 A	MANU  AUTO Overcurrent Surcharge Überlastung Sobrecarga Sovraccarico Sobrecarga	 RESET
1 2 3 4 	11 14		Uout 4 = 0 V	Iout 4 = 0 A	Reset pending Réinitialisation en attente Reset noch nicht durchgeführt Reinicio pendiente Reset sospensioni Reinic. pendente	 < 2 min.

MANU AUTO

en In AUTO mode, the channel is reset automatically after the overcurrent is cleared.

fr En mode AUTO, la voie se réarme automatiquement après disparition du défaut.

de In der AUTO-Betriebsart wird der Kanal automatisch nach Verschwinden des Fehlers zurückgestellt.

es En modo AUTO, el canal se rearma automáticamente una vez que la falla desaparece.

it In modalità AUTO, il canale si riarma automaticamente al termine dell'evento di sovraccarico.

pt Em modo AUTO, o canal rearma-se automaticamente uma vez que a falla desaparece.

### WARNING / AVERTISSEMENT / WARNUNG / ADVERTENCIA / AVVERTENZA / AVISO

#### AUTO MODE RESET CAN CAUSE AUTOMATIC EQUIPMENT STARTUP

Select MANU mode if automatic reset and potential restart of the machine or process is not a desired behavior.

Failure to follow these instructions can result in death, serious injury, or equipment damage.

#### EL REINICIO EN MODO AUTO PUEDE CAUSAR UN INICIO AUTOMÁTICO DEL EQUIPO

Seleccione el modo MANU si no desea un reinicio automático o un posible reinicio de la máquina o proceso.

Si no se siguen estas instrucciones pueden producirse lesiones personales graves o mortales o daños en el equipo.

#### LA REINITIALISATION DU MODE AUTO PEUT ENTRAÎNER LE DEMARRAGE AUTOMATIQUE DE L'EQUIPEMENT

Sélectionner le mode MANU si la réinitialisation automatique et le redémarrage éventuel de la machine ou du processus ne sont pas considérés comme des comportements non souhaités.

Le non-respect de ces instructions peut provoquer la mort, des blessures graves ou des dommages matériels.

#### IL RESET IN MODALITÀ AUTOMATICA PUO' CAUSARE L'AVVIO AUTOMATICO DELL'APPARECCHIATURA

Selezionare modalità MANU per evitare il Reset automatico e il potenziale riavvio della macchina o del processo.

Il mancato rispetto di queste istruzioni può provocare morte, gravi infortuni o danni alle apparecchiature.

#### DIE AUTOMATISCHE ZURÜCKSTELLUNG (AUTO-BETRIEBSART) KANN EINEN AUTOMATISCHEN GERÄTESTART AUSLÖSEN.

Wählen Sie die manuelle Betriebsart (MANU) aus, wenn die automatische Zurückstellung und der potenzielle Neustart der Maschine bzw. des Prozesses nicht erwünscht ist.

Die Nichtbeachtung dieser Anweisungen kann zu Tod, schwerer Körperverletzung oder Materialschäden führen.

#### A REINICIALIZAÇÃO DO MODO AUTOMÁTICO PODE PROVOCAR O ARRANQUE AUTOMÁTICO DO EQUIPAMENTO

Selecione o modo MANU se não pretende que se dê a reinicialização automática ou um possível arranque da máquina ou processo.

A não observância destas instruções pode provocar a morte, ferimentos graves, ou danos no equipamento.