



EDB, EGB and EJB Circuit Breakers Interruptores automáticos EDB, EGB y EJB Disjoncteurs EDB, EGB et EJB

Retain for future use. / Conservar para uso futuro. / À conserver pour usage ultérieur.

⚠ DANGER / PELIGRO / DANGER

HAZARD OF ELECTRIC SHOCK, EXPLOSION, OR ARC FLASH

- Apply appropriate personal protective equipment (PPE) and follow safe electrical work practices. See NFPA 70E.
- This equipment must only be installed and serviced by qualified electrical personnel.
- Turn off all power supplying this equipment before working on or inside equipment.
- Always use a properly rated voltage sensing device to confirm power is off.
- Replace all devices, doors and covers before turning on power to this equipment.

Failure to follow these instructions will result in death or serious injury.

PELIGRO DE DESCARGA ELÉCTRICA, EXPLOSIÓN O DESTELLO POR ARQUEO

- Utilice equipo de protección personal (EPP) apropiado y siga las prácticas de seguridad eléctrica establecidas por su Compañía (consulte la norma NFPA 70E).
- Solamente el personal eléctrico especializado deberá instalar y prestar servicio de mantenimiento a este equipo.
- Desenergice el equipo antes de realizar cualquier trabajo en él.
- Siempre utilice un dispositivo detector de tensión nominal adecuado para confirmar la desenergización del equipo.
- Vuelva a colocar todos los dispositivos, las puertas y las cubiertas antes de volver a energizar el equipo.

El incumplimiento de estas instrucciones podrá causar la muerte o lesiones serias.

RISQUE D'ELECTROCUTION, D'EXPLOSION OU D'ECLAIR D'ARC

- Portez un équipement de protection personnel (ÉPP) approprié et observez les méthodes de travail électrique sécuritaire. Voir NFPA 70E.
- Seul un personnel qualifié doit effectuer l'installation et l'entretien de cet appareil.
- Coupez l'alimentation de l'appareil avant d'y travailler.
- Utilisez toujours un dispositif de détection de tension à valeur nominale appropriée pour s'assurer que l'alimentation est coupée.
- Remplacez tous les dispositifs, les portes et les couvercles avant de mettre l'appareil sous tension.

Si ces précautions ne sont pas respectées, cela entraînera la mort ou des blessures graves.

CIRCUIT BREAKER INSTALLATION

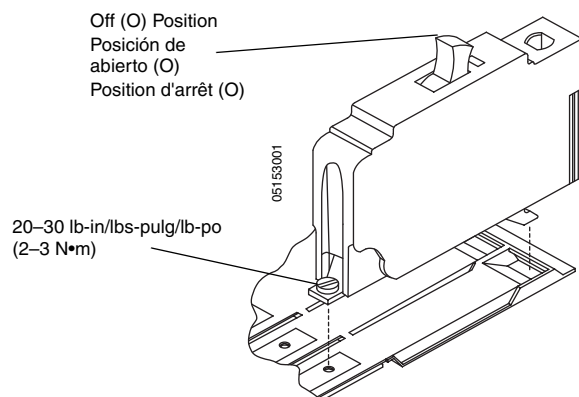
Turn off all power supplying this equipment before working on or inside equipment. Turn off circuit breaker.

INSTALACIÓN DEL INTERRUPTOR AUTOMÁTICO

Desenergice el equipo antes de realizar cualquier trabajo en él. Desconectar interruptor automático.

INSTALLATION DU DISJONCTEUR

Couper l'alimentation de l'appareil avant d'y travailler. Couper l'alimentation à disjoncteur.



WIRE INSTALLATION

INSTALACIÓN DE CABLES

INSTALLATION DES CÂBLES

CAUTION / PRECAUCIÓN / ATTENTION

HAZARD OF EQUIPMENT DAMAGE

Wire strands interfering with wire binding screws can cause false torque indication. Do not allow wire strands to interfere with threads of wire binding screws.

Failure to follow these instructions can result in equipment damage.

PELIGRO DE DAÑO AL EQUIPO

Los hilos del cable que interfieren con los tornillos de sujeción de cables pueden dar una indicación falsa de par de apriete. No permita que los hilos del cable interfieran con las roscas de los tornillos de sujeción de cables.

El incumplimiento de estas precauciones puede causar daño al equipo.

RISQUE DE DOMMAGES MATÉRIELS

Les torons du conducteur interférant avec les vis de fixation de fils peuvent entraîner une indication erronée du couple. Ne laissez pas les torons du conducteur s'engager dans les filets des vis de fixation de fils.

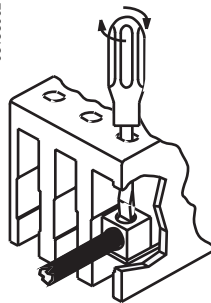
Si ces précautions ne sont pas respectées, cela peut entraîner des dommages matériels.

See circuit breaker faceplate label or optional lug instructions for wire size and torque.

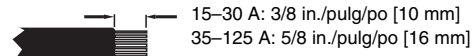
Consulte la etiqueta de la placa frontal del interruptor automático o las instrucciones que acompañan a las zapatas opcionales para obtener el calibre del cable y el par de apriete.

Voir l'étiquette de la plaque avant du disjoncteur ou les directives fournies avec les cosses optionnelles pour obtenir le calibre de fils et le couple.

05153002



Strip Length
 Sección sin aislamiento
 Longueur de dénudage



CIRCUIT BREAKER REMOVAL

Remove circuit breaker in reverse order of installation.

CIRCUIT BREAKER OPERATION

DESMONTAJE DEL INTERRUPTOR AUTOMÁTICO

Desmante el interruptor automático en el orden inverso al de la instalación.

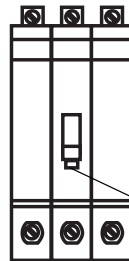
FUNCIONAMIENTO DEL INTERRUPTOR AUTOMÁTICO

DÉMONTAGE DU DISJONCTEUR

Démonter le disjoncteur en ordre inverse de l'installation.

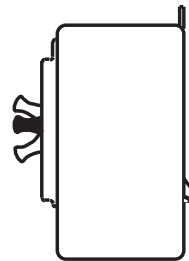
FONCTIONNEMENT DU DISJONCTEUR

05153003



On/Cerrado/Marche (I)
 Tripped/Disparado/Déclenché
 Off/Abierto/Arrêt (O)

VISI-TRIP®
 (Red flag indicates that circuit breaker has tripped.
 El indicador rojo indica que el interruptor automático se ha disparado.
 L'indicateur rouge indique que le disjoncteur s'est déclenché.)



ELECTRICAL ACCESSORIES

Options:

- Auxiliary switch/alarm switch package
 - Shunt trip package
 - Auxiliary switch/alarm switch/shunt trip package
1. Turn off all power supplying this equipment before working on or inside equipment. Turn off circuit breaker.
 2. Use pull tab to remove connector from accessory receptacle.

ACCESORIOS ELÉCTRICOS

Opciones:

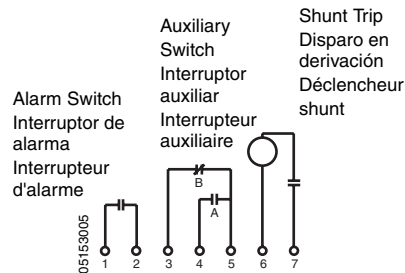
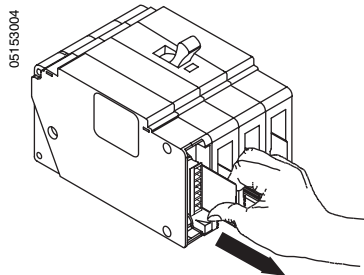
- Paquete de interruptor auxiliar e interruptor de alarma
 - Paquete de disparo en derivación
 - Paquete de interruptor auxiliar, interruptor de alarma y disparo en derivación
1. Desenergice el equipo antes de realizar cualquier trabajo en él. Descontar interruptor automático.
 2. Utilice la lengüeta de extracción para retirar el conector del receptáculo del accesorio.

ACCESSOIRES ÉLECTRIQUES

Options :

- Ensemble d'interrupteur auxiliaire/interrupteur d'alarme
 - Ensemble de déclencheur shunt
 - Ensemble d'interrupteur auxiliaire/interrupteur d'alarme/déclencheur shunt
1. Couper l'alimentation de l'appareil avant d'y travailler. Couper l'alimentation à disjoncteur.
 2. Tirer sur la languette pour retirer le connecteur du réceptacle de l'accessoire.

Factory-installed Electrical Accessories
Accesorios eléctricos instalados en la fábrica
Accessoires électriques installés en usine

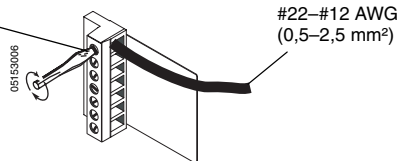


3. Insert connector wire(s) and tighten screws.

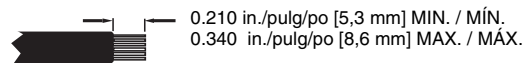
3. Inserte el(los) cable(s) del conector y apriete los tornillos.

3. Insérer le ou les fils du connecteur et serrer les vis.

4 lb-in./pulg/po (0,5 N•m)



Strip Length
Sección sin aislamiento
Longueur de dénudage

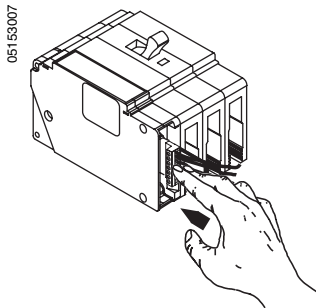


4. Replace connector in accessory receptacle

4. Vuelva a colocar el conector en el receptáculo del accesorio.

4. Replacer le connecteur dans le réceptacle de l'accessoire.

**Table/Tabla/Tableau 1: Electrical Accessory Ratings/
Accesorio especificaciones eléctricas/
Accessoire de valeur nominale électrique**



Auxiliary Switch/Interruptor auxiliar/ Interrupteur auxiliaire	Alarm Switch/Interruptor de alarma/ Interrupteur d'alarme	Shunt Trip/Disparo en derivación/ Déclencheur shunt
Max. Load = 10 A @ 120 V~ 50/60 Hz Carga máx. = 10 A @ 120 V~ 50/60 Hz Charge max. = 10 A @ 120 V~ 50/60 Hz	Max. Load = 7 A @ 120 V~ 50/60 Hz Carga máx. = 7 A @ 120 V~ 50/60 Hz Charge max. = 7 A @ 120 V~ 50/60 Hz	Coil Burden Max. = 288 VA Minimum Recommended Supply Transformer = 50 VA Voltage = 120 V~ 50/60 Hz Carga máx. de la bobina = 288 VA Val. nom. mín. recomendado para el transformador de alimentación = 50 VA Tensión = 120 V~ 50/60 Hz Charge max. de la bobine = 288 VA Val. nom. min. recommandée pour le transformateur d'alimentation = 50 VA Tension = 120 V~ 50/60 Hz

⚠ DANGER / PELIGRO / DANGER

**HAZARD OF ELECTRIC SHOCK,
EXPLOSION, OR ARC FLASH**

- Apply appropriate personal protective equipment (PPE) and follow safe electrical work practices. See NFPA 70E.
- This equipment must only be installed and serviced by qualified electrical personnel.
- Troubleshooting may require energizing auxiliary devices with test power supply. Make sure that the power supply is OFF before connecting or disconnecting it to auxiliary device.
- Do not touch the terminals of the device during the test.

Failure to follow these instructions will result in death or serious injury.

**PELIGRO DE DESCARGA ELÉCTRICA,
EXPLOSIÓN O DESTELLO POR ARQUEO**

- Utilice equipo de protección personal (EPP) apropiado y siga las prácticas de seguridad eléctrica establecidas por su Compañía (consulte la norma NFPA 70E).
- Solamente el personal eléctrico especializado deberá instalar y prestar servicio de mantenimiento a este equipo.
- Para realizar un diagnóstico de problemas es necesario energizar los dispositivos auxiliares con la fuente de alimentación de prueba. Asegúrese que la fuente de alimentación esté DESCONECTADA antes de conectar o desconectar el dispositivo auxiliar.
- No toque las terminales del dispositivo durante la prueba.

El incumplimiento de estas instrucciones podrá causar la muerte o lesiones serias.

**RISQUE D'ELECTROCUTION,
D'EXPLOSION OU D'ECLAIR D'ARC**

- Portez un équipement de protection personnel (ÉPP) approprié et observez les méthodes de travail électrique sécuritaire. Voir NFPA 70E.
- Seul un personnel qualifié doit effectuer l'installation et l'entretien de cet appareil.
- Le dépannage peut nécessiter l'activation de dispositifs auxiliaires avec une alimentation d'essai. Assurez-vous que l'alimentation est désactivée (OFF) avant tout branchement ou débranchement avec le dispositif auxiliaire.
- Ne touchez pas aux bornes du dispositif penant l'essai.

Si ces précautions ne sont pas respectées, cela entraînera la mort ou des blessures graves.

TROUBLESHOOTING

If problems occur during installation, refer to the following guide. If trouble persists, contact the local field office.

CONDITION/CONDICION/CONDITION

Circuit breaker fails to stay closed.
El interruptor automático no permanece cerrado.
Le disjoncteur ne reste pas fermé.

Electrical accessories fail to operate or operate intermittently.
Los accesorios eléctricos no funcionan o su funcionamiento es inconsistente.
Les accessoires électriques ne fonctionnent pas ou fonctionnent d'une façon intermittente.

Electrical equipment should be installed, operated, serviced, and maintained only by qualified personnel. No responsibility is assumed by Schneider Electric for any consequences arising out of the use of this material.

Schneider Electric USA
3700 Sixth Street SW
Cedar Rapids, Iowa 52404 USA
1-888-SquareD (1-888-778-2733)
www.us.SquareD.com

REPARACIÓN DE AVERÍAS

En caso de que suceda algún problema durante la instalación, consulte la guía a continuación. Si el problema persiste, póngase en contacto con la oficina local.

**POSSIBLE CAUSES/CAUSAS
POSIBLES/CAUSES POSSIBLES**

1. Shunt trip energized.
El disparo en derivación está energizado.
Déclencheur shunt est sous tension.
2. Short circuit or overload on system.
Existe un cortocircuito o sobrecarga en el sistema.
Court-circuit ou surcharge dans le système.

1. Connector has become partially or fully disengaged from receptacle.
El conector se ha desenganchado parcial o completamente del receptáculo.
Le connecteur s'est partiellement ou entièrement débra
2. Control wires have become disconnected from connector or the connection has become loose.
Los cables de control se han desconectado del conector o la conexión se ha aflojado.
Les fils de commande se sont détachés du connecteur ou la connexion est devenue lâche.nché du réceptacle.

Solamente el personal especializado deberá instalar, hacer funcionar y prestar servicios de mantenimiento al equipo eléctrico. Schneider Electric no asume responsabilidad alguna por las consecuencias emergentes de la utilización de este material.

Importado en México por:
Schneider Electric México, S.A. de C.V.
Calz. J. Rojo Gómez 1121-A
Col. Gpe. del Moral 09300 México, D.F.
Tel. 55-5804-5000
www.schneider-electric.com.mx

DÉPANNAGE

Si des problèmes surviennent pendant l'installation, se reporter aux consignes suivantes. Si les problèmes persistent, contacter le bureau de service local.

SOLUTION/SOLUCION/SOLUTION

1. De-energize shunt trip.
Desenergice el disparo en derivación.
Mettre le déclencheur shunt hors tension.
2. Check system for short circuit or overload.
Revise el sistema para ver si encuentra un cortocircuito o una sobrecarga.
Rechercher un court-circuit ou une surcharge dans le système.

1. Reinsert connector into receptacle.
Vuelva a insertar el conector en el receptáculo.
Réintroduire le connecteur dans le réceptacle.
2. Check for loose or disconnected control wires.
Revise el sistema para ver si encuentra cables de control sueltos o desconectados.
Rechercher des fils de commande lâches ou débranchés.

Seul un personnel qualifié doit effectuer l'installation, l'utilisation, l'entretien et la maintenance du matériel électrique. Schneider Electric n'assume aucune responsabilité des conséquences éventuelles découlant de l'utilisation de cette documentation.

Schneider Electric Canada
19 Waterman Avenue, M4B 1 Y2
Toronto, Ontario
1-800-565-6699
www.schneider-electric.ca