

STAINLESS STEEL FULL EXTENSION DRAWER SLIDE

COULISSE PLEINE EXTENSION EN ACIER INOXYDABLE

CORREDERA DE EXTENSIÓN TOTAL EN ACERO INOXIDABLE



For all types of drawers
Pour tous les genres de tiroirs
Para todos los cajones

Package contents:

- 1 pair of slides
- Fixing screws

Contenu de cet emballage :

- 1 paire de coulisses
- Vis d'installation

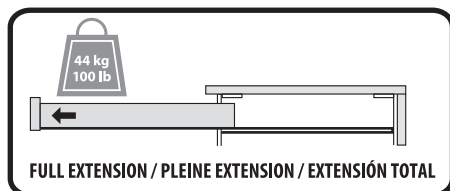
Contenido de este paquete:

- 1 par de correderas
- Tornillos de instalación

Load rating
Limite de charge
Capacidad de carga



Extension / Extension / Extensión



FULL EXTENSION / PLEINE EXTENSION / EXTENSIÓN TOTAL

ASSEMBLY INSTRUCTIONS INSTRUCTIONS POUR L'ASSEMBLAGE INSTRUCCIONES DE ENSAMBLAJE

INSTALLATION

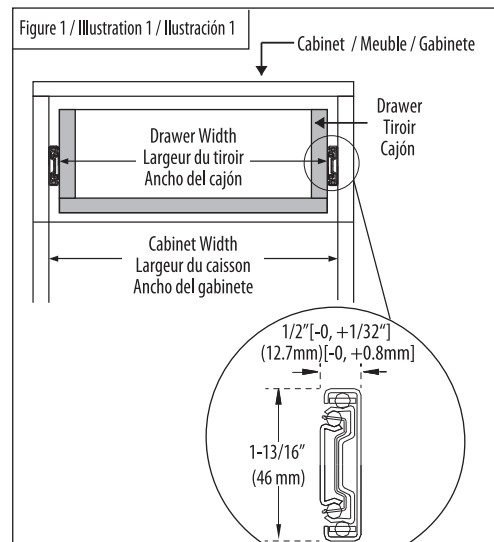
To allow for proper functioning of a ball bearing slide, the exterior width of your drawer must be 1" [-0, +1/16"] smaller than the interior width of the cabinet, so leave 1/2" [-0, +1/32"] on each side of the drawer.

INSTALLATION

Pour permettre le bon fonctionnement d'une coulisse à billes, la largeur extérieure de votre tiroir doit être de 25,4 mm [-0, +1,6 mm] plus étroite que la largeur intérieure de votre caisson, soit 12,7 mm [-0, +0,8 mm] de chaque côté du tiroir.

INSTALACIÓN

Para que la corredera con rodamiento de bolas funcione correctamente, la dimensión exterior del ancho del cajón debe ser 25,4 mm [-0, +1,6 mm] más estrecha que el ancho del interior de su gabinete (12,7 mm [-0, +0,8 mm] de cada lado del cajón).



1

INSTALLATION

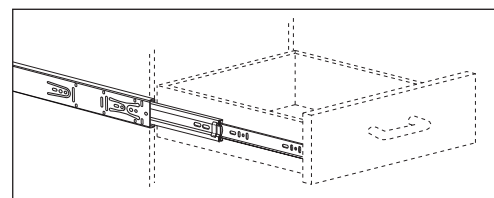
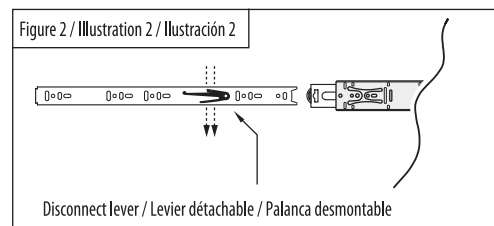
- Separate slide members by depressing the lever release as shown in Fig. 2.

INSTALLATION

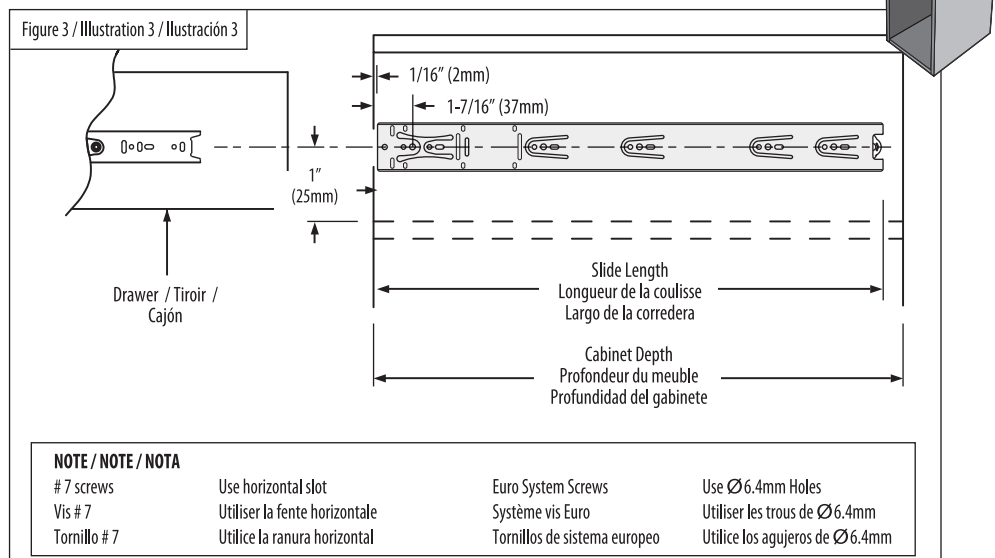
- Séparer les pièces coulissantes en abaissant le levier détachable tel qu'indiqué à l'illustration 2.

INSTALACIÓN

- Separe las piezas correderas bajando la palanca como lo indica la ilustración 2.



2 FRAMELESS CABINETS / MEUBLE SANS CADRE / GABINETES SIN MARCO



NOTE / NOTE / NOTA

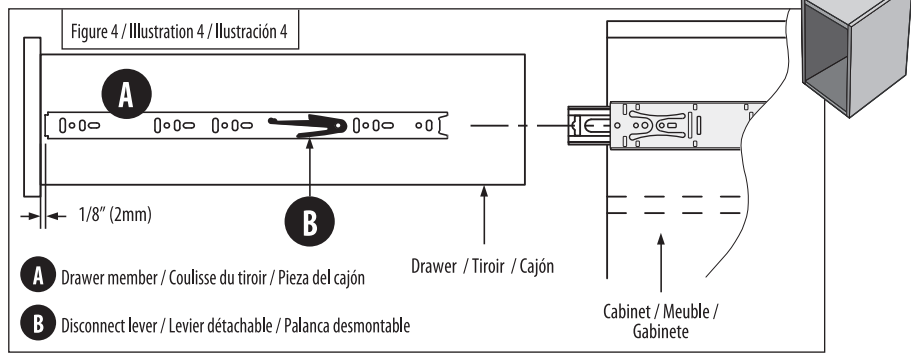
7 screws
Vis # 7
Tornillo # 7

Use horizontal slot
Utiliser la fente horizontale
Utilice la ranura horizontal

Euro System Screws
Système vis Euro
Tornillos de sistema europeo

Use Ø6.4mm Holes
Utiliser les trous de Ø6.4mm
Utilice los agujeros de Ø6.4mm

- Install cabinet members as shown in Fig. 3.
- Check that both cabinet members are vertically and horizontally parallel. Make necessary adjustments.
- Install drawer member as shown in Fig.4 through vertical slots. Adjust position and install two more screws in round holes.
- Insert drawer part and close completely.



- Installer les coulisses du meuble tel qu'indiqué à l'illustration 3.
- Vérifier que les coulisses du meuble soient verticalement et horizontalement parallèles. Faire les ajustements nécessaires.
- Installer la coulisse du tiroir tel qu'indiqué à l'illustration 4, vis-à-vis les fentes verticales.
- Insérer la partie du tiroir et fermer complètement.

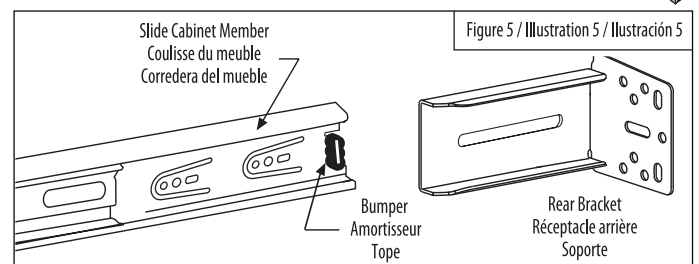
- Instale las piezas principales del mueble como lo indica la ilustración 3.
- Verifique que las dos partes del mueble estén paralelas: horizontal y vertical. Haga los ajustes necesarios.
- Instale la pieza del cajón como lo indica la ilustración 4, frente a las ranuras verticales. Ajuste la posición e inserte otros dos tornillos en los agujeros redondos.
- Inserte el cajón en el mueble y cierre completamente.

3 FACE FRAME CABINETS / MEUBLE AVEC CADRE / GABINETES CON MARCO

To install your slides on your cabinet, the use of rear metal brackets is required

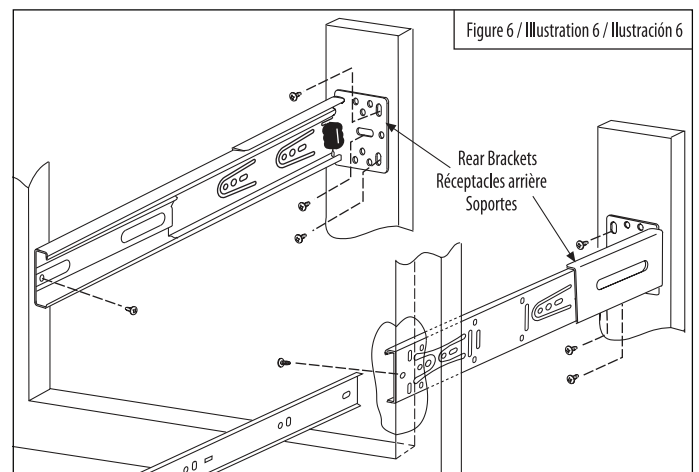
INSTALLATION OF THE SLIDE CABINET MEMBERS

- Insert the rear bracket at the end of the slide cabinet member (Fig.5)
- Position the front slide cabinet member on the side face frame. Install screw in the first mounting hole (Fig.6 and 7)
- Install the rear bracket on the cabinet's back panel. (Fig. 6 and 7)
- Check that both cabinet members are vertically and horizontally parallel. Make necessary adjustments.



INSTALLATION OF THE SLIDE DRAWER MEMBERS

- Install drawer members as shown in Fig.7 through vertical slots. Adjust position and install two more screws in round holes.
- Insert drawer part and close completely.



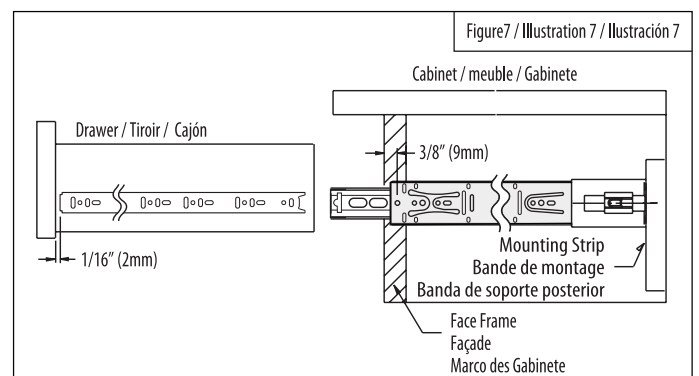
Afin d'installer vos coulisses sur votre meuble, l'utilisation d'un réceptacle arrière en métal est nécessaire

INSTALLATION DES COULISSES DU MEUBLE

- Insérer le réceptacle arrière au bout de la coulisse du meuble (Illustr.5)
- Positionner le devant de la coulisse sur le côté de la façade. Fixer à l'aide de vis dans le premier trou de montage. (Illustr.6 et 7)
- Fixer le réceptacle sur le panneau arrière de votre meuble. (Illustr.6 et 7)
- Vérifier que les coulisses du meuble soient verticalement et horizontalement parallèles. Faire les ajustements nécessaires.

INSTALLATION DES COULISSES DU TIROIR

- Installer la coulisse du tiroir tel qu'indiqué à l'illustration #7, vis-à-vis les fentes verticales. Faire les ajustements nécessaires et installer deux vis supplémentaires dans les trous ronds.
- Insérer la partie du tiroir et fermer complètement



Para instalar las correderas en su gabinete, es necesaria la utilización de los soportes traseros metálicos

INSTALACIÓN DE LAS CORREDERAS DEL MEUBLE

- Inserte el soporte trasero en el extremo de la corredera del mueble (Ilustración 5)
- Sujete en la posición deseada la corredera en la parte lateral del marco del gabinete. Atornille en la primera perforación de montaje. (Ilustración 6 y 7)
- Instale el receptáculo al panel trasero de sus muebles. (Ilustración 6 y 7)
- Verifique que las dos partes del mueble estén paralelas : horizontal y vertical. Haga los ajustes necesarios.

INSTALACION DE LAS CORREDERAS DE CAJÓN

- Instale la pieza del cajón como lo indica la ilustración 7, frente a las ranuras verticales. Ajuste la posición e inserte otros dos tornillos los agujeros redondos.
- Inserte el cajón en el mueble y cierre completamente.