

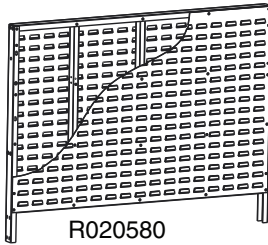
Assembly Instructions

Low Profile Louvered Rack, Double-Sided
Model No. 30606, 30607

Instrucciones de ensamblaje
Bastidor de celosía de bajo perfil, doble cara
Modelo 30606, 30607

Instructions d'assemblage
Bâti bas à fentes, double face
Modèle n° 30606, 30607

PARTS:
PARTES:
PIÈCES:



R020580
DOUBLE SIDED RACK
BASTIDOR DE DOBLE CARA
BÂTI DOUBLE FACE
A x 1



R0010488
LEFT FOOT
PATA IZQUIERDA
PIED GAUCHE
B x 2

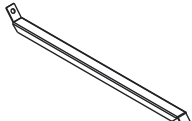


R010487
RIGHT FOOT
PATA DERECHA
PIED DROIT
C x 2

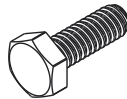


R011050
TABLE TOP, DOUBLE-SIDED
SUPERFICIE DE MESA, DOBLE CARA
PLATEAU SUPERIEUR, DOUBLE FACE
D x 1

*For Model 30606 only
Modelo 30606 solamente
Modèle 30606 seulement*



71812050551
BRACE
ABRAZADERA
CONTREVENTEMENT
E x 4



1/4-20 x 3/4"
HEX HEAD BOLT
PERNO DE CABEZA HEXAGONAL
VIS À TÊTE HEXAGONALE
F x 24

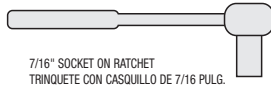


1/4-20
NUT
TUERCA
ÉCROU
G x 12



1/4
LOCK WASHER
ARANDELA DE BLOQUEO
RONDELLE-FREIN
H x 24

TOOLS:
HERRAMIENTAS:
OUTILS :



7/16" SOCKET ON RATCHET
TRINQUETE CON CASQUILLO DE 7/16 PULG.
DOUILLE DE 7/16 SUR CLIQUET



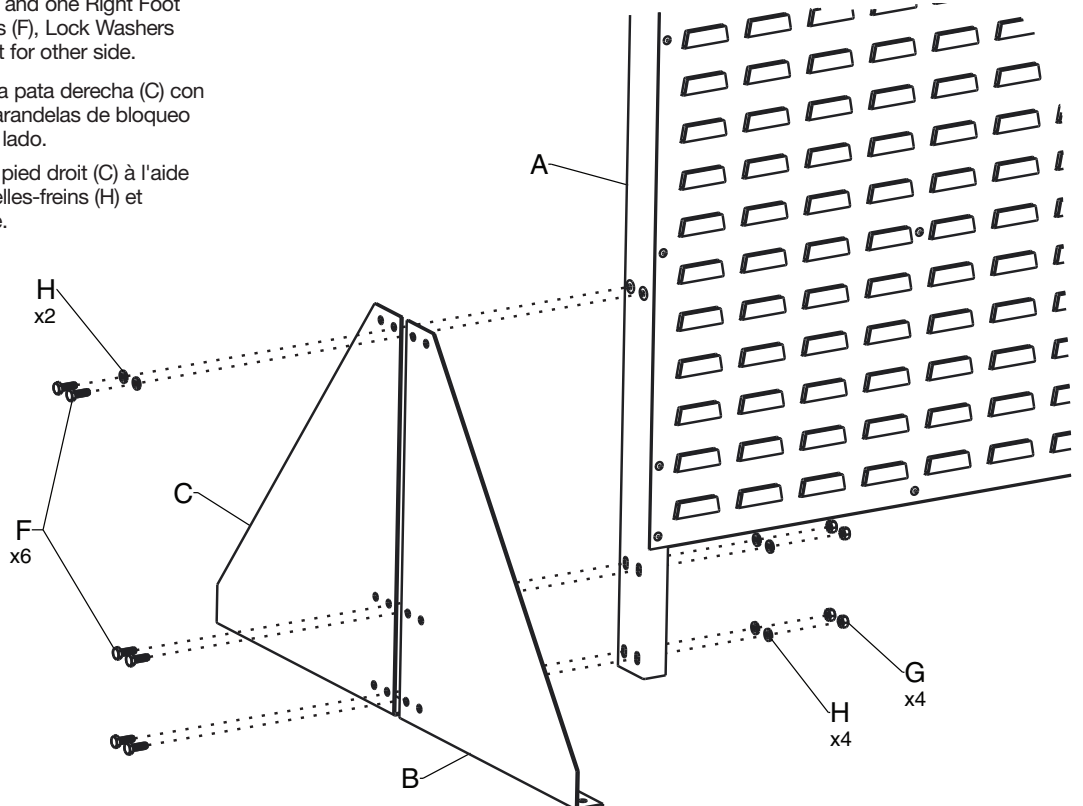
7/16 END WRENCH
LLAVE DE EXTREMO ABIERTO DE 7/16 PULG.
CLÉ PLATE DE 7/16

1

Attach one Left Foot (B), and one Right Foot (C) using Hex Head Bolts (F), Lock Washers (H), and Nuts (G). Repeat for other side.

Instale una pata izquierda (B) y una pata derecha (C) con pernos de cabeza hexagonal (F), arandelas de bloqueo (H) y tuercas (G). Repita en el otro lado.

Attacher un pied gauche (B) et un pied droit (C) à l'aide de vis à tête hexagonale (F), rondelles-freins (H) et écrous (G). Répéter de l'autre côté.

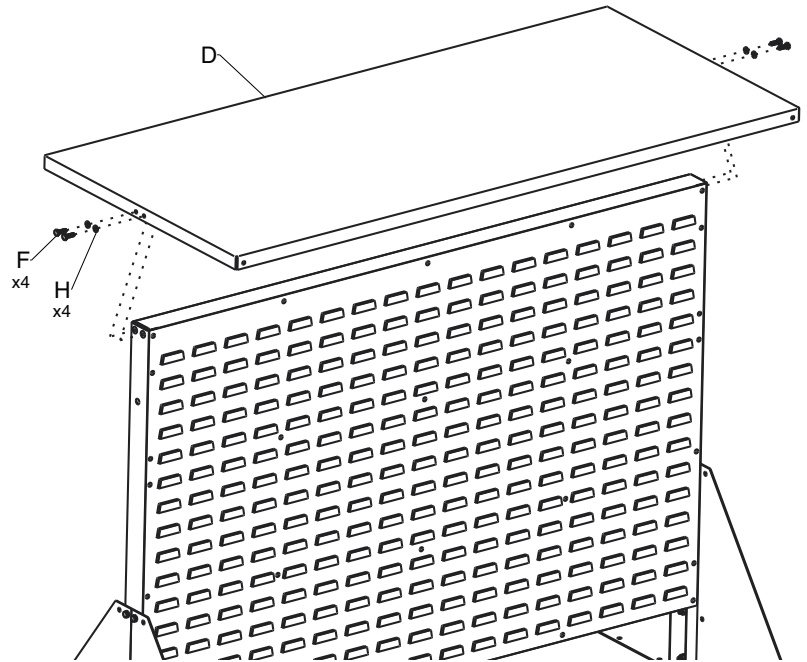


2

Attach Table Top (D) using Hex Head Bolts (F) and Lock Washers (H).

Instale la superficie de la mesa (D) con pernos de cabeza hexagonal (F) y arandelas de bloqueo (H).

Attacher le plateau supérieur (D) à l'aide de vis à tête hexagonale (F) et de rondelles-freins (H).

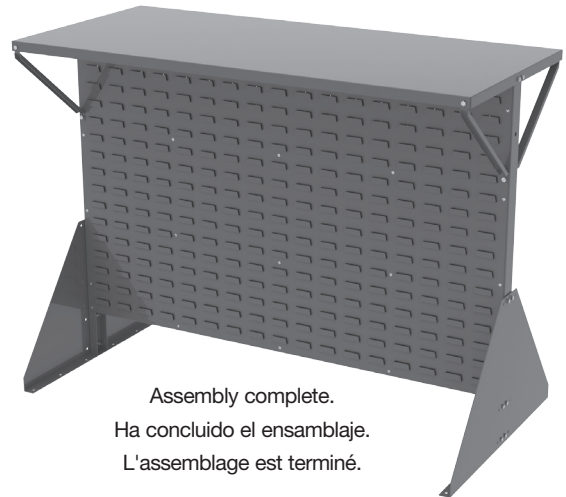
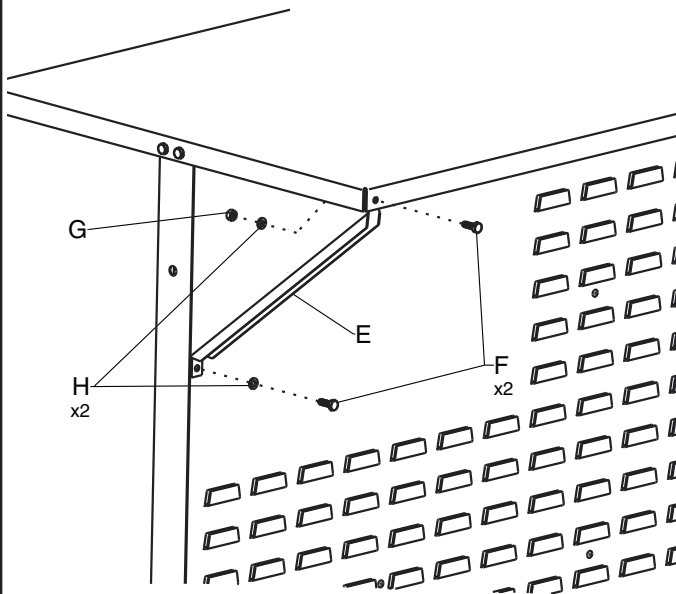


3

Attach Brace (E) using Hex Head Bolts (F), Lock Washers (H), and Nut (G). Repeat for other three braces.

Instale el refuerzo (E) con pernos de cabeza hexagonal (F), arandelas de bloqueo (H) y tuerca (G). Repita el procedimiento con los otros tres refuerzos.

Attacher le contreventement (E) à l'aide de vis à tête hexagonale (F), rondelles-freins (H) et écrou (G). Répéter avec les trois autres contreventements.



Assembly complete.
Ha concluido el ensamblaje.
L'assemblage est terminé.

Akro-Mils prides itself in providing your best value in storage, organization and material handling products. If you have any questions, comments or need assistance with this product please call our toll-free service number:

800-863-5817

Service representatives are available weekdays from 8 a.m. to 5 p.m. Eastern Time to assist you (outside normal business hours, leave a message and we'll get back to you).