

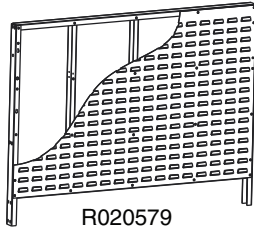
Assembly Instructions

Low Profile Louvered Rack, Single-Sided
Model No. 30650, 30656

Instrucciones de ensamblaje
Bastidor de celosía de bajo perfil, una cara
Modelo 30650, 30656

Instructions d'assemblage
Bâti bas à fentes, simple face
Modèle n° 30650, 30656

PARTS:
PARTES:
PIÈCES:



R020579
SINGLE SIDED RACK
BASTIDOR DE UNA SOLA CARA
BÂTI SIMPLE FACE
A x 1



R0010488
LEFT FOOT
PATA IZQUIERDA
PIED GAUCHE
B x 1



R010487
RIGHT FOOT
PATA DERECHA
PIED DROIT
C x 1

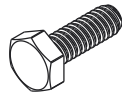


R011049
TABLE TOP
SUPERFICIE DE MESA
PLATEAU SUPERIEUR
D x 1

*For Model 30650 only
Modelo 30650 solamente
Modèle 30650 seulement*



71812050551
BRACE
ABRAZADERA
CONTREVENTEMENT
E x 2



1/4-20 x 3/4"
HEX HEAD BOLT
PERNO DE CABEZA HEXAGONAL
VIS À TÊTE HEXAGONALE
F x 20



1/4-20
NUT
TUERCA
ECROU
G x 10



1/4
LOCK WASHER
ARANDELA DE BLOQUEO
RONDELLE-FREIN
H x 20

TOOLS:
HERRAMIENTAS:
OUTILS :



7/16" SOCKET ON RATCHET
TRINQUETE CON CASQUILLO DE 7/16 PULG.
DOUILLE DE 7/16 SUR CLIQUET



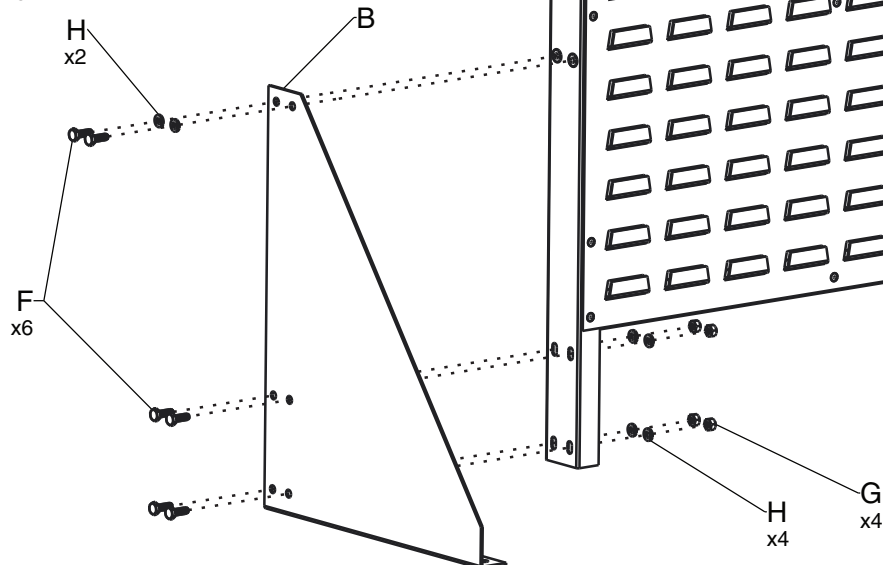
7/16 END WRENCH
LLAVE DE EXTREMO ABIERTO DE 7/16 PULG.
CLÉ PLATE DE 7/16

1

Attach Left Foot (B) using Hex Head Bolts (F), Lock Washers (H), and Nuts (G). Repeat for Right Foot (C).

Instale la pata izquierda (B) con pernos de cabeza hexagonal (F), arandelas de bloqueo (H) y tuercas (G). Repita el procedimiento para instalar la pata derecha (C).

Instale la pata izquierda (B) con pernos de cabeza hexagonal (F), arandelas de bloqueo (H) y tuercas (G). Repita el procedimiento para instalar la pata derecha (C).

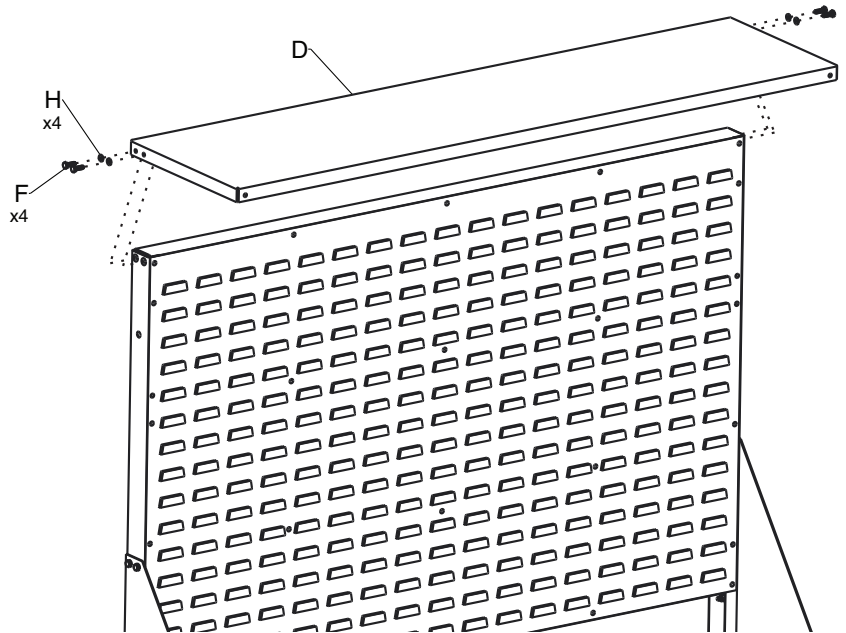


2

Attach Table Top (D) using Hex Head Bolts (F) and Lock Washers (H).

Instale la superficie de la mesa (D) con pernos de cabeza hexagonal (F) y arandelas de bloqueo (H).

Attacher le plateau supérieur (D) à l'aide de vis à tête hexagonale (F) et de rondelles-freins (H).

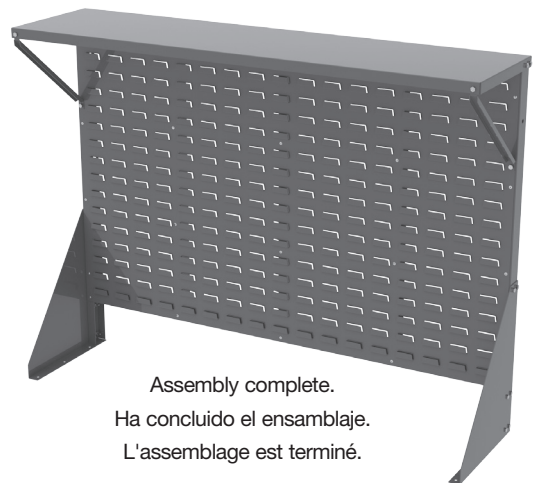
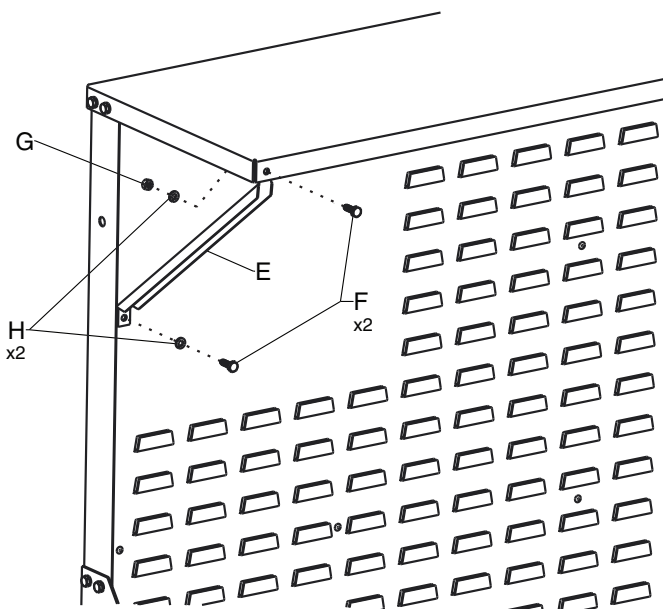


3

Attach Brace (E) using Hex Head Bolts (F), Lock Washers (H), and Nut (G). Repeat for other side.

Instale el refuerzo (E) con pernos de cabeza hexagonal (F), arandelas de bloqueo (H) y tuerca (G). Repita en el otro lado.

Attacher le contreventement (E) à l'aide de vis à tête hexagonale (F), rondelles-freins (H) et écrou (G). Répéter de l'autre côté.



Akro-Mils prides itself in providing your best value in storage, organization and material handling products. If you have any questions, comments or need assistance with this product please call our toll-free service number:

800-863-5817

Service representatives are available weekdays from 8 a.m. to 5 p.m. Eastern Time to assist you (outside normal business hours, leave a message and we'll get back to you).

