

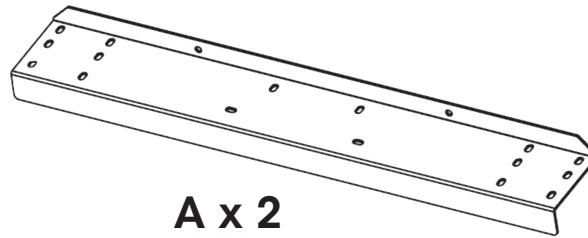
# Assembly Instructions

Akro-Mils Louvered Floor Rack Dolly Model No. 30653DOLLY

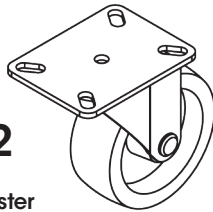
Instrucciones de Ensamble  
Akro-Mils Louvered Floor Rack Dolly  
Ejemplar No. 30653DOLLY

Instructions d'assemblage  
Akro-Mils Louvered Floor Rack Dolly  
Le modele No. 30653DOLLY

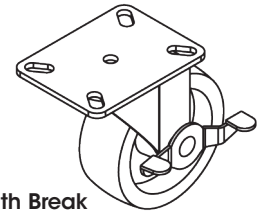
## Parts



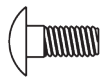
**A x 2**  
R010824  
Stiffener



**B<sup>1</sup> x 2**  
R4POS  
Swivel Caster



**B<sup>2</sup> x 2**  
R4POSBRK  
Swivel Caster with Break



**C x 20**  
RH.3125x.75CB  
Carriage Bolt



**D x 20**  
RH.3125WFN  
5/16-18 Flange Nut

## Tools

Herramientas Outils



Screwdriver  
Destornillador  
Tournevis

Goggles  
Gafas  
Lunettes de  
protection



Wrench  
Llave  
Clé à  
ouverture fixe



### Notice:

We recommend using a ratchet wrench and sockets or open end wrenches and a straight blade screwdriver.

### Aviso:

Recomendamos utilizar una llave de trinquete y cubos, o una llave de boca y un destornillador plano.

### Avis :

Nous recommandons d'utiliser une clé à rochet et des douilles ou des clés à fourche et un tournevis à lame plate.

### RECOMMENDATION:

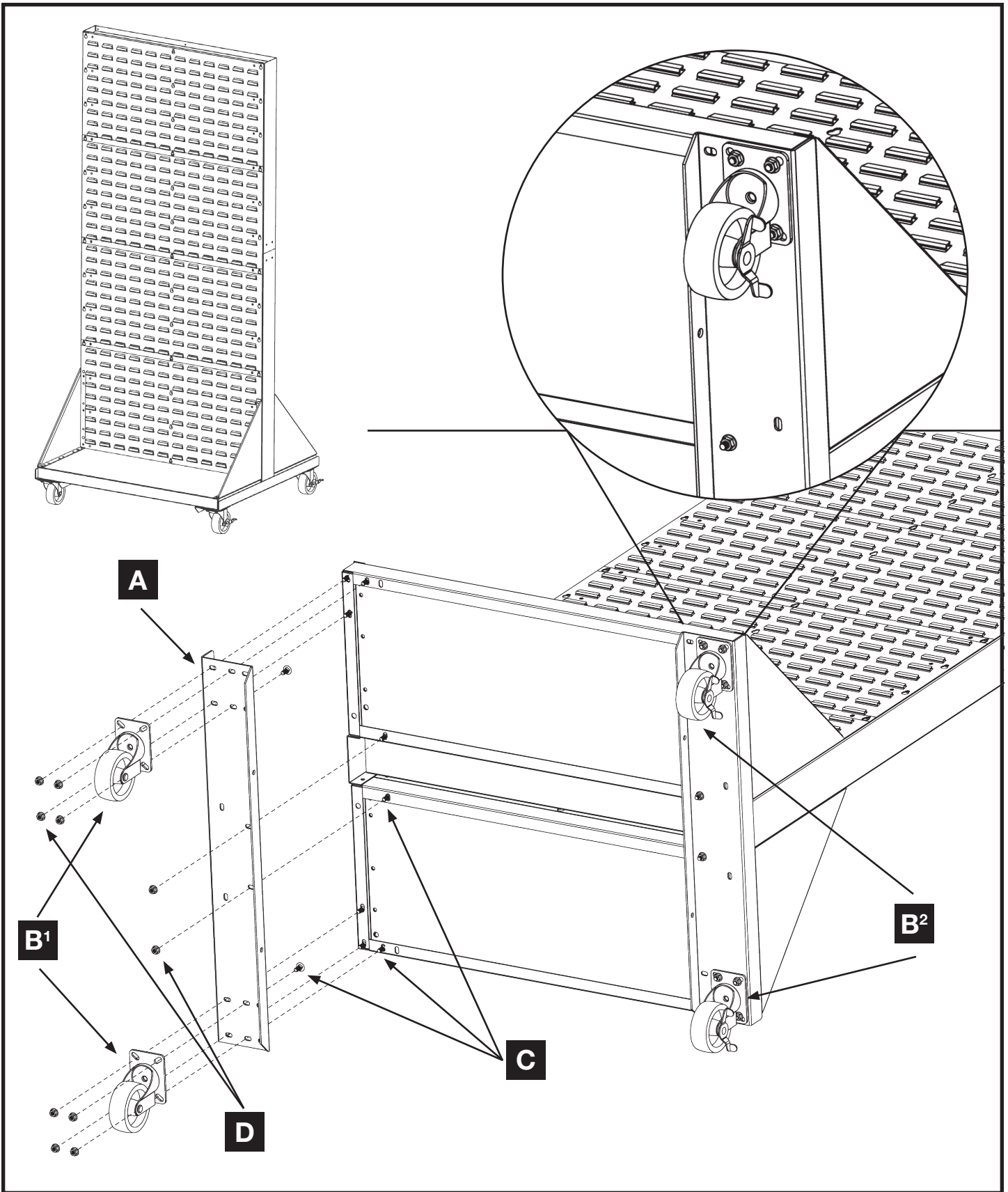
Assemble racks on corrugated carton to avoid damage to painted surfaces.

### RECOMENDACION:

Ensamble los estantes sobre cartón corrugado para no dañar las superficies pintadas.

### RECOMMANDATION :

Afin de ne pas endommager les surfaces peintes, assemblez les étagères sur du carton en papier ondulé.



Akro-Mils • P.O. Box 989 • Akron, Ohio 44309 • 1-800-253-2467 • Fax: 330-761-6348 • www.akro-mils.com • e-mail: sales@akro-mils.com