

*For Repair Parts, call 1-800-323-0620*

*24 hours a day - 365 days a year*

Please provide following information:

- Model number
- Serial number (if any)
- Part description and number as shown in parts list

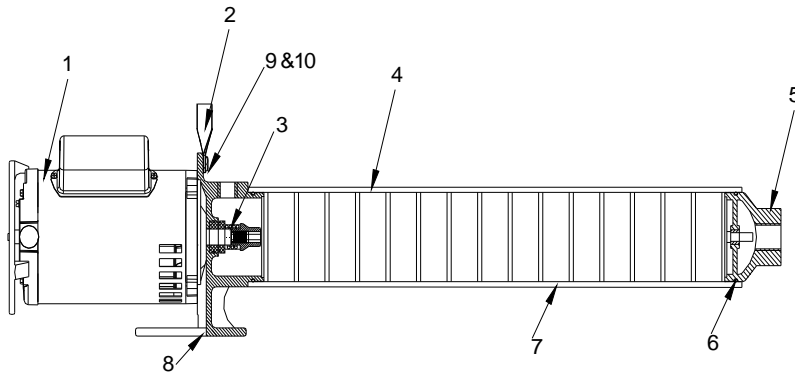


Figure 16 — Repair parts for illustration — For Standard Booster Models

**Repair Parts List**

Ref. No.	Description	Parts No. for Pump Models					Qty.
		1/3HP 8 Stage 5NXZ1A	1/2HP 12 Stage 5NXZ2A	3/4HP 12 Stage 5NXZ3A, 5NXZ4A	3/4HP 16 Stage 5NXZ5A, 5NXZ6A	1HP 14 Stage 5NXZ7A, 5NXZ8A	
1	Motor 1PH 3PH	PPTNXZ11GG	PPTNXZ21GG	PPTNXZ31GG PPTNXZ41GG	PPTNXZ31GG PPTNXZ41GG	PPTNXZ71GG PPTNXZ81GG	1
2	Handle	PPTNXZ01G	PPTNXZ01G	PPTNXZ01G	PPTNXZ01G	PPTNXZ01G	1
3	Seal	5NYE9A	5NYE9A	5NYE9A	5NYE9A	5NYE9A	1
4	Barrel	PPTNXZ13G	PPTNXZ23G	PPTNXZ23G	PPTNXZ53G	PPTNXZ73G	1
5	Discharge Head	PPTNXZ03G	PPTNXZ03G	PPTNXZ03G	PPTNXZ03G	PPTNXZ03G	1
6	O-ring	5NYE6A	5NYE6A	5NYE6A	5NYE6A	5NYE6A	2
7*	Cartridge assembly	5NYD0A	5NYD1A	5NYD2A	5NYD3A	5NYD4A	1
8	Mounting Frame	PPTNXZ02G	PPTNXZ02G	PPTNXZ02G	PPTNXZ02G	PPTNXZ02G	1
9	Washer	PPTNXZ04G	PPTNXZ04G	PPTNXZ04G	PPTNXZ04G	PPTNXZ04G	4
10	Screw	PPTNXZ05G	PPTNXZ05G	PPTNXZ05G	PPTNXZ05G	PPTNXZ05G	4

(\* ) Cartridge assembly includes shaft and coupling, stage components, o-ring.

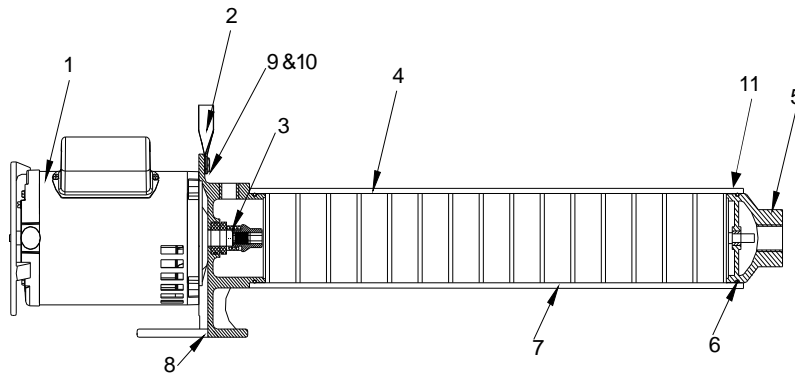
E  
N  
G  
L  
I  
S  
H

*For Repair Parts, call 1-800-323-0620*

*24 hours a day - 365 days a year*

Please provide following information:

- Model number
- Serial number (if any)
- Part description and number as shown in parts list



**Figure 17** — Repair parts for illustration – For Standard Booster Models

**Repair Parts List**

Ref. No.	Description	Parts No. for Pump Models					Qty.
		1 1/2HP 16 Stage 5NXZ9A, 5NYA0A	2HP 6 Stage 5NYA1A, 5NYA2A	2HP 11 Stage 5NYA3A, 5NYA4A	3HP 8 Stage 5NYA5A, 5NYA6A	3HP 14 Stage 5NYA8A, 5NYA7A	
1	Motor 1PH 3PH	PPTNXZ91GG PPTNYA01GG	PPTNYA11GG PPTNYA21GG	PPTNYA11GG PPTNYA21GG	PPTNYA51GG PPTNYA61GG	PPTNYA51GG PPTNYA61GG	1
2	Handle	PPTNXZ01G	PPTNXZ01G	PPTNXZ01G	PPTNXZ01G	PPTNXZ01G	1
3	Seal	5NYE9A	5NYE9A	5NYE9A	5NYE9A	5NYE9A	1
4	Barrel	PPTNYA03G	PPTNYA13G	PPTNYA33G	PPTNYA53G	PPTNYA73G	1
5	Discharge Head	PPTNXZ03G	PPTNXZ07G	PPTNXZ07G	PPTNXZ07G	PPTNXZ07G	1
6	O-ring	5NYE6A	5NYE6A	5NYE6A	5NYE6A	5NYE6A	2
7*	Cartridge assembly	5NYD5A	5NYD6A	5NYD7A	5NYD8A	5NYD9A	1
8	Mounting Frame	PPTNXZ02G	PPTNXZ02G	PPTNXZ02G	PPTNXZ02G	PPTNXZ02G	1
9	Washer	PPTNXZ04G	PPTNXZ04G	PPTNXZ04G	PPTNXZ04G	PPTNXZ04G	4
10	Screw	PPTNXZ05G	PPTNXZ05G	PPTNXZ05G	PPTNXZ05G	PPTNXZ05G	4

(\*) Cartridge assembly includes shaft and coupling, stage components, o-ring.

*For Repair Parts, call 1-800-323-0620*

*24 hours a day - 365 days a year*

Please provide following information:

- Model number
- Serial number (if any)
- Part description and number as shown in parts list

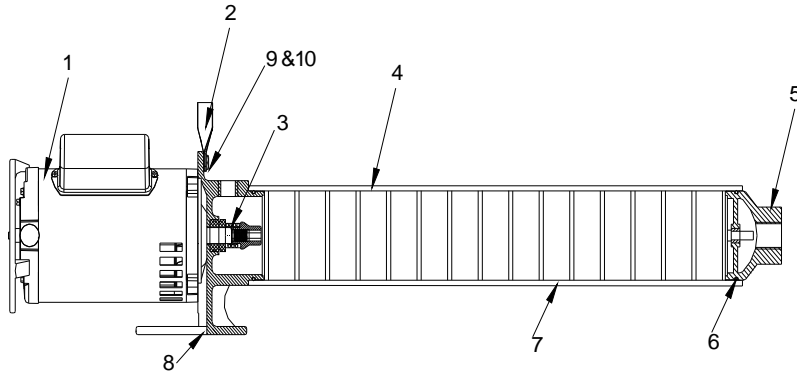


Figure 18 — Repair parts for illustration — For Stainless Steel Booster Models

**Repair Parts List**

Ref. No.	Description	Parts No. for Pump Models						Qty.
		1/2HP	3/4HP	1HP	1 1/2HP	2HP	3HP	
		12 Stage 5NYA9A	12 Stage 5NYC0A, 5NYC1A	14 Stage 5NYC2A, 5NYC3A	16 Stage 5NYC4A, 5NYC5A	11 Stage 5NYC6A, 5NYC7A	14 Stage 5NYC8A, 5NYC9A	
1	Motor 1PH 3PH	PPTNXZ21GG	PPTNXZ31GG	PPTNXZ71GG	PPTNXZ91GG	PPTNYA11GG	PPTNYA51GG	1
2	Handle	PPTNXZ01G	PPTNXZ01G	PPTNXZ01G	PPTNXZ01G	PPTNXZ01G	PPTNXZ01G	1
3	Seal	5NYF0A	5NYF0A	5NYF0A	5NYF0A	5NYF0A	5NYF0A	1
4	Barrel	PPTNXZ23G	PPTNXZ23G	PPTNXZ73G	PPTNYA03G	PPTNYA33G	PPTNYA73G	1
5	Discharge Head	PPTNYA93G	PPTNYA93G	PPTNYA93G	PPTNYA93G	PPTNYC65G	PPTNYC65G	1
6	O-ring	5NYE7A	5NYE7A	5NYE7A	5NYE7A	5NYE7A	5NYE7A	2
7*	Cartridge assembly	5NYE0A	5NYE1A	5NYE2A	5NYE3A	5NYE4A	5NYE5A	1
8	Mounting Frame	PPTNYA92G	PPTNYA92G	PPTNYA92G	PPTNYA92G	PPTNYA92G	PPTNYA92G	1
9	Washer	PPTNXZ04G	PPTNXZ04G	PPTNXZ04G	PPTNXZ04G	PPTNXZ04G	PPTNXZ04G	4
10	Screw	PPTNXZ05G	PPTNXZ05G	PPTNXZ05G	PPTNXZ05G	PPTNXZ05G	PPTNXZ05G	4

(\*) Cartridge assembly includes shaft and coupling, stage components, o-ring.

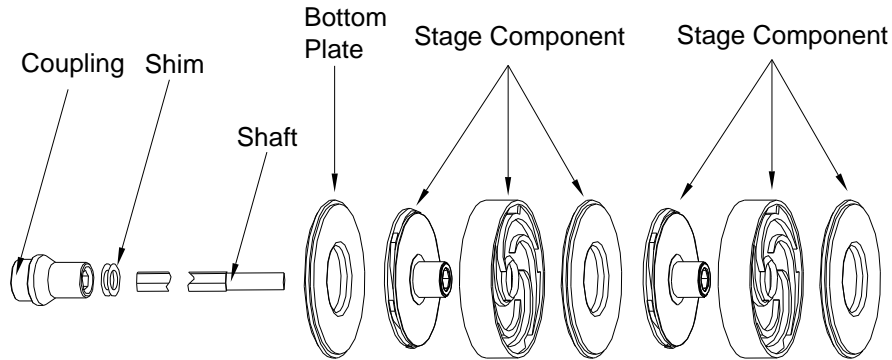
*For Repair Parts, call 1-800-323-0620*

*24 hours a day - 365 days a year*

Please provide following information:

- Model number
- Serial number (if any)
- Part description and number as shown in parts list

**Repair Parts List**



**Figure 19** – Cartridge assembly

**NOTE:** Illustration shows only two stages. The quantity of stage component required, see number of stage.

E  
N  
G  
L  
I  
S  
H

*Para Obtener Repuestos Llame al Teléfono 1-800-323-0620*

*24 horas al día - 365 días al año*

Por favor proporciónenos la siguiente información:

- Número de Modelo
- Número de Serie (si lo tiene)
- Descripción de la Parte y Número que le corresponde en la Lista de Partes

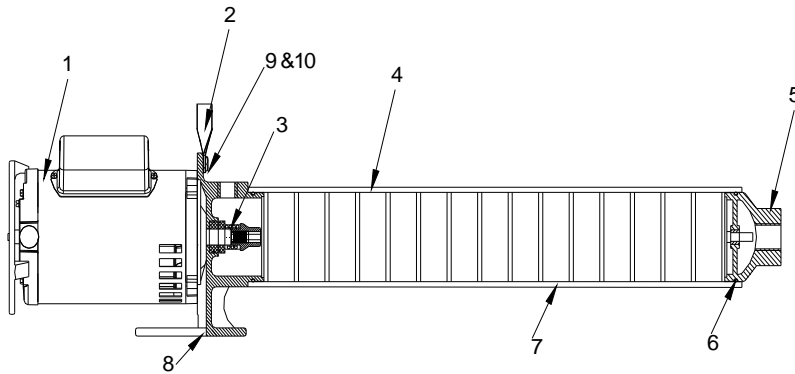


Figura 16 — Repare las partes para ilustración-para modelos de aumentador de estándar

**Lista de partes de reparación**

Ref. No.	Descripción	No. de parte para los modelos de bomba					Canti- dad
		1/3HP 8 Etapa	1/2HP 12 Etapa	3/4HP 12 Etapa	3/4HP 16 Etapa	1HP 14 Etapa	
		5NXZ1A	5NXZ2A	5NXZ3A, 5NXZ4A	5NXZ5A, 5NXZ6A	5NXZ7A, 5NXZ8A	
1	Motor 1PH 3PH	PPTNXZ11GG	PPTNXZ21GG	PPTNXZ31GG PPTNXZ41GG	PPTNXZ31GG PPTNXZ41GG	PPTNXZ71GG PPTNXZ81GG	1
2	Tirador	PPTNXZ01G	PPTNXZ01G	PPTNXZ01G	PPTNXZ01G	PPTNXZ01G	1
3	Sello	5NYE9A	5NYE9A	5NYE9A	5NYE9A	5NYE9A	1
4	Barril	PPTNXZ13G	PPTNXZ23G	PPTNXZ23G	PPTNXZ53G	PPTNXZ73G	1
5	Cabeza de descarga	PPTNXZ03G	PPTNXZ03G	PPTNXZ03G	PPTNXZ03G	PPTNXZ03G	1
6	O-anillo	5NYE6A	5NYE6A	5NYE6A	5NYE6A	5NYE6A	2
7*	Montaje de cartucho	5NYD0A	5NYD1A	5NYD2A	5NYD3A	5NYD4A	1
8	bastidor de montaje	PPTNXZ02G	PPTNXZ02G	PPTNXZ02G	PPTNXZ02G	PPTNXZ02G	1
9	arandela	PPTNXZ04G	PPTNXZ04G	PPTNXZ04G	PPTNXZ04G	PPTNXZ04G	4
10	anillos	PPTNXZ05G	PPTNXZ05G	PPTNXZ05G	PPTNXZ05G	PPTNXZ05G	4

(\*) El montaje de cartucho incluyen el eje y el acoplamiento, los componentes de etapa,o-anillo y rodamientos de eje.

*Para Obtener Repuestos Llame al Teléfono 1-800-323-0620*

*24 horas al día - 365 días al año*

Por favor proporciónenos la siguiente información:

- Número de Modelo
- Número de Serie (si lo tiene)
- Descripción de la Parte y Número que le corresponde en la Lista de Partes

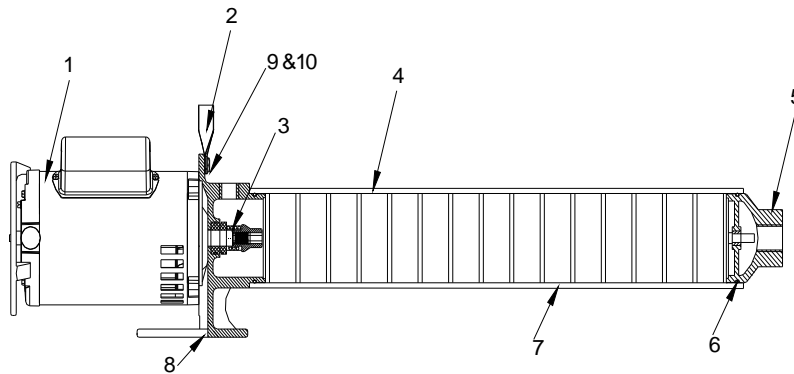


Figura 17 —Repáre las partes para ilustración-para modelos de aumentador de estándar

**Lista de partes de reparación**

Ref. No.	Descripción	No. de parte para los modelos de bomba					Canti- dad
		1 1/2HP 16 etapa	2HP 6 etapa	2HP 11 etapa	3HP 8 etapa	3HP 14 etapa	
		5NXZ9A, 5NYA0A	5NYA1A, 5NYA2A	5NYA3A, 5NYA4A	5NYA5A, 5NYA6A	5NYA8A, 5NYA7A	
1	Motor 1PH 3PH	PPTNXZ91GG PPTNYA01GG	PPTNYA11GG PPTNYA21GG	PPTNYA11GG PPTNYA21GG	PPTNYA51GG PPTNYA61GG	PPTNYA51GG PPTNYA61GG	1
2	Tirador	PPTNXZ01G	PPTNXZ01G	PPTNXZ01G	PPTNXZ01G	PPTNXZ01G	1
3	Sello	5NYE9A	5NYE9A	5NYE9A	5NYE9A	5NYE9A	1
4	Barril	PPTNYA03G	PPTNYA13G	PPTNYA33G	PPTNYA53G	PPTNYA73G	1
5	Cabeza de descarga	PPTNXZ03G	PPTNXZ07G	PPTNXZ07G	PPTNXZ07G	PPTNXZ07G	1
6	O-anillo	5NYE6A	5NYE6A	5NYE6A	5NYE6A	5NYE6A	2
7*	Montaje de cartucho	5NYD5A	5NYD6A	5NYD7A	5NYD8A	5NYD9A	1
8	bastidor de montaje	PPTNXZ02G	PPTNXZ02G	PPTNXZ02G	PPTNXZ02G	PPTNXZ02G	1
9	arandela	PPTNXZ04G	PPTNXZ04G	PPTNXZ04G	PPTNXZ04G	PPTNXZ04G	4
10	anillos	PPTNXZ05G	PPTNXZ05G	PPTNXZ05G	PPTNXZ05G	PPTNXZ05G	4

(\* El montaje de cartucho incluyen el eje y el acoplamiento, los componentes de etapa,o-anillo y rodamientos de eje.

E  
S  
P  
A  
Ñ  
O  
L

*Para Obtener Repuestos Llame al Teléfono 1-800-323-0621*

*24 horas al día - 365 días al año*

Por favor proporciónenos la siguiente información:

- Número de Modelo
- Número de Serie (si lo tiene)
- Descripción de la Parte y Número que le corresponde en la Lista de Partes

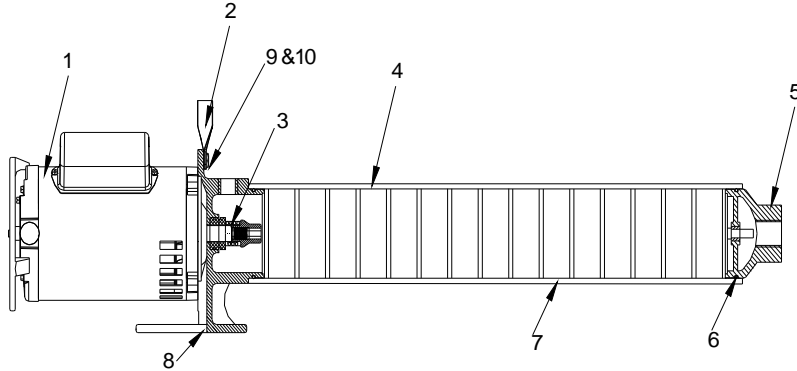


Figure 18 —Repare las partes para ilustración-para modelos de aumentador de estándar

**Lista de partes de reparación**

		No. de parte para los modelos de bomba						
		1/2HP	3/4HP	1HP	1 1/2HP	2HP	3HP	
		12	12 Etapa	14 Etapa	16 Etapa	11 Etapa	14 Etapa	
Ref.		5NYA9A	5NYC0A, 5NYC1A	5NYC2A, 5NYC3A	5NYC4A, 5NYC5A	5NYC6A, 5NYC7A	5NYC8A, 5NYC9A	Canti- dad
No.	Descripción							
1	Motor 1PH 3PH	PPTNXZ21GG	PPTNXZ31GG PPTNXZ41GG	PPTNXZ71GG PPTNXZ81GG	PPTNXZ91GG PPTNYA01GG	PPTNYA11GG PPTNYA21GG	PPTNYA51GG PPTNYA61GG	1
2	Tirador	PPTNXZ01G	PPTNXZ01G	PPTNXZ01G	PPTNXZ01G	PPTNXZ01G	PPTNXZ01G	1
3	Sello	5NYF0A	5NYF0A	5NYF0A	5NYF0A	5NYF0A	5NYF0A	1
4	Barril	PPTNXZ23G	PPTNXZ23G	PPTNXZ73G	PPTNYA03G	PPTNYA33G	PPTNYA73G	1
5	Cabeza de descarga	PPTNYA93G	PPTNYA93G	PPTNYA93G	PPTNYA93G	PPTNYC65G	PPTNYC65G	1
6	O-anillo	5NYE7A	5NYE7A	5NYE7A	5NYE7A	5NYE7A	5NYE7A	2
7*	Montaje de cartucho	5NYE0A	5NYE1A	5NYE2A	5NYE3A	5NYE4A	5NYE5A	1
8	bastidor de montaje	PPTNYA92G	PPTNYA92G	PPTNYA92G	PPTNYA92G	PPTNYA92G	PPTNYA92G	1
9	arandela	PPTNXZ04G	PPTNXZ04G	PPTNXZ04G	PPTNXZ04G	PPTNXZ04G	PPTNXZ04G	4
10	anillos	PPTNXZ05G	PPTNXZ05G	PPTNXZ05G	PPTNXZ05G	PPTNXZ05G	PPTNXZ05G	4

(\*) El montaje de cartucho incluyen el eje y el acoplamiento, los componentes de etapa, o-anillo y rodamientos de eje.

E  
S  
P  
A  
Ñ  
O  
L

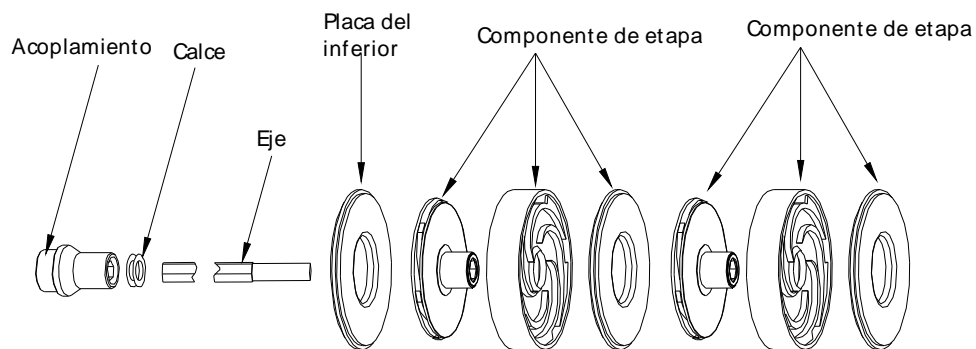
*Para Obtener Repuestos Llame al Teléfono 1-800-323-0620*

*24 horas al día - 365 días al año*

Por favor proporciónenos la siguiente información:

- Número de Modelo
- Número de Serie (si lo tiene)
- Descripción de la Parte y Número que le corresponde en la Lista de Partes

### Lista de partes de reparación



**Figura 19** – Montaje del cartucho

**NOTA:** La ilustración muestra sólo dos etapas. La cantidad de componente de etapa requerida, vea el número de la etapa.

*Pour Les Pièces de Réparation, appelez 1-800-323-0620*

*24 h sur 24 h – 365 jours une année*

*Veillez offrir les informations suivantes:*

- Numéro du modèle
- Numéro de série (s'il y en a)
- Description des pièces et numéro comme désigné dans la liste des pièces

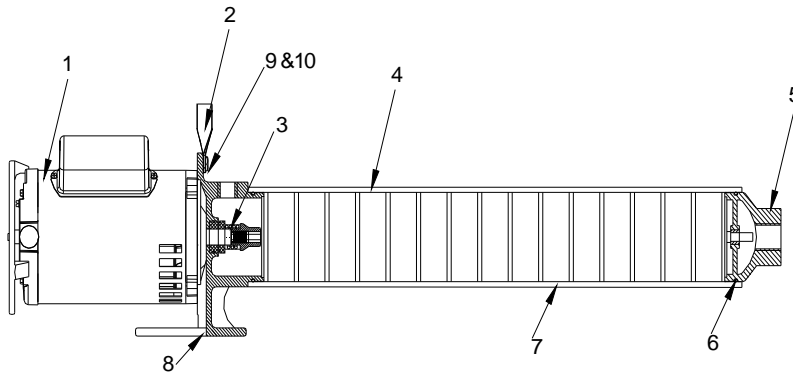


Figure 16 –Pièces de Réparation pour l'illustration – Pour les modèles de Booster de standard

### Liste des parties de Réparation

Réf. No.	Description	No. de Partie pour les Modèles de Pompe					Qté.
		1/3HP 8 Etage	1/2HP 12 Etage	3/4HP 12 Etage	3/4HP 16 Etage	1HP 14 Etage	
		5NXZ1A	5NXZ2A	5NXZ3A, 5NXZ4A	5NXZ5A, 5NXZ6A	5NXZ7A, 5NXZ8A	
1	Moteur 1PH 3PH	PPTNXZ11GG	PPTNXZ21GG	PPTNXZ31GG PPTNXZ41GG	PPTNXZ31GG PPTNXZ41GG	PPTNXZ71GG PPTNXZ81GG	1
2	Poignée	PPTNXZ01G	PPTNXZ01G	PPTNXZ01G	PPTNXZ01G	PPTNXZ01G	1
3	Joint	5NYE9A	5NYE9A	5NYE9A	5NYE9A	5NYE9A	1
4	Canon	PPTNXZ13G	PPTNXZ23G	PPTNXZ23G	PPTNXZ53G	PPTNXZ73G	1
5	Tête de décharge	PPTNXZ03G	PPTNXZ03G	PPTNXZ03G	PPTNXZ03G	PPTNXZ03G	1
6	Joint torique	5NYE6A	5NYE6A	5NYE6A	5NYE6A	5NYE6A	2
7*	Assemblage de la cartouche	5NYD0A	5NYD1A	5NYD2A	5NYD3A	5NYD4A	1
8	Carcasse de montage	PPTNXZ02G	PPTNXZ02G	PPTNXZ02G	PPTNXZ02G	PPTNXZ02G	1
9	Rondelle	PPTNXZ04G	PPTNXZ04G	PPTNXZ04G	PPTNXZ04G	PPTNXZ04G	4
10	Vis	PPTNXZ05G	PPTNXZ05G	PPTNXZ05G	PPTNXZ05G	PPTNXZ05G	4

(\*) L'Assemblage de la cartouche comprend l'arbre et l'attelage, les composants d'étape, le joint torique et le roulement de l'arbre.

FRANÇAIS

*Pour Les Pièces de Réparation, appelez 1-800-323-0620*

*24 h sur 24 h – 365 jours une année*

Veillez offrir les informations suivantes:

- Numéro du modèle
- Numéro de série (s'il y en a)
- Description des pièces et numéro comme désigné dans la liste des pièces

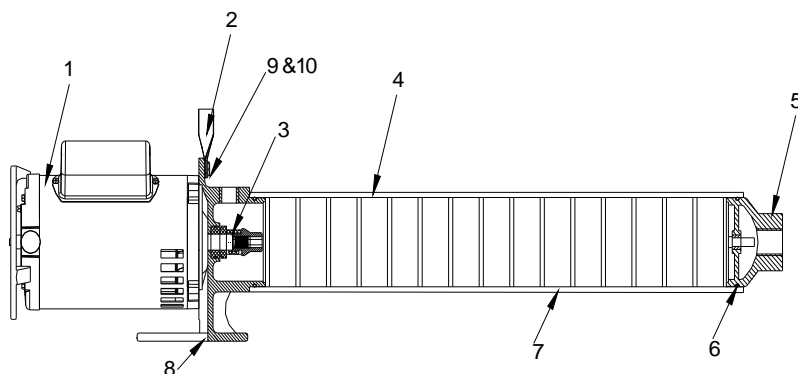


Figure 17 —Pièces de Réparation pour l'illustration – Pour les modèles de Booster de standard

**Liste des parties de Réparation**

		No. de Partie pour les Modèles de Pompe					
		1 1/2HP 16 Etage	2HP 6 Etage	2HP 11 Etage	3HP 8 Etage	3HP 14 Etage	
Réf.		5NXZ9A,	5NYA1A,	5NYA3A,	5NYA5A,	5NYA8A,	
No.	Description	5NYA0A	5NYA2A	5NYA4A	5NYA6A	5NYA7A	Qté.
1	Moteur 1PH	PPTNXZ91GG	PPTNYA11GG	PPTNYA11GG	PPTNYA51GG	PPTNYA51GG	
	3PH	PPTNYA01GG	PPTNYA21GG	PPTNYA21GG	PPTNYA61GG	PPTNYA61GG	1
2	Poignée	PPTNXZ01G	PPTNXZ01G	PPTNXZ01G	PPTNXZ01G	PPTNXZ01G	1
3	Joint	5NYE9A	5NYE9A	5NYE9A	5NYE9A	5NYE9A	1
4	Canon	PPTNYA03G	PPTNYA13G	PPTNYA33G	PPTNYA53G	PPTNYA73G	1
5	Tête de décharge	PPTNXZ03G	PPTNXZ07G	PPTNXZ07G	PPTNXZ07G	PPTNXZ07G	1
6	Joint torique	5NYE6A	5NYE6A	5NYE6A	5NYE6A	5NYE6A	2
7*	Assemblage de la cartouche	5NYD5A	5NYD6A	5NYD7A	5NYD8A	5NYD9A	1
8	Carcasse de montage	PPTNXZ02G	PPTNXZ02G	PPTNXZ02G	PPTNXZ02G	PPTNXZ02G	1
9	Rondelle	PPTNXZ04G	PPTNXZ04G	PPTNXZ04G	PPTNXZ04G	PPTNXZ04G	4
10	Vis	PPTNXZ05G	PPTNXZ05G	PPTNXZ05G	PPTNXZ05G	PPTNXZ05G	4

(\*) L'Assemblage de la cartouche comprend l'arbre et l'attelage, les composants d'étape, le joint torique et le roulement de l'arbre.

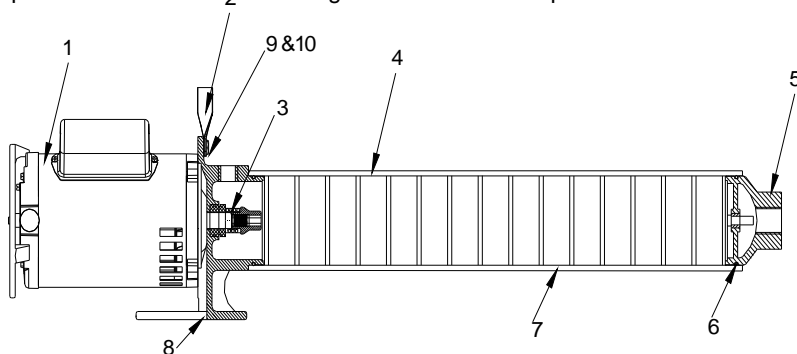
FRANÇAIS

*Pour Les Pièces de Réparation, appelez 1-800-323-0620*

*24 h sur 24 h – 365 jours une année*

*Veillez offrir les informations suivantes:*

- Numéro du modèle
- Numéro de série (s'il y en a)
- Description des pièces et numéro comme désigné dans la liste des pièces



**Figure 18** —Pièces de Réparation pour l'illustration – Pour les modèles de booster en acier inoxydable

**Liste des parties de Réparation**

		No. de Partie pour les Modèles de Pompe						
		1/2HP	3/4HP	1HP	1 1/2HP	2HP	3HP	
		12	12 Etage	14 Etage	16 Etage	11 Etage	14 Etage	
		Etage						
Réf.		5NYA9A	5NYC0A, 5NYC1A	5NYC2A, 5NYC3A	5NYC4A, 5NYC5A	5NYC6A, 5NYC7A	5NYC8A, 5NYC9A	Qté.
No.	Description							
1	Moteur 1PH 3PH	PPTNXZ21GG	PPTNXZ31GG PPTNXZ41GG	PPTNXZ71GG PPTNXZ81GG	PPTNXZ91GG PPTNYA01GG	PPTNYA11GG PPTNYA21GG	PPTNYA51GG PPTNYA61GG	1
2	Poignée	PPTNXZ01G	PPTNXZ01G	PPTNXZ01G	PPTNXZ01G	PPTNXZ01G	PPTNXZ01G	1
3	Joint	5NYF0A	5NYF0A	5NYF0A	5NYF0A	5NYF0A	5NYF0A	1
4	Canon	PPTNXZ23G	PPTNXZ23G	PPTNXZ73G	PPTNYA03G	PPTNYA33G	PPTNYA73G	1
5	Tête de décharge	PPTNYA93G	PPTNYA93G	PPTNYA93G	PPTNYA93G	PPTNYC65G	PPTNYC65G	1
6	Joint torique	5NYE7A	5NYE7A	5NYE7A	5NYE7A	5NYE7A	5NYE7A	2
7*	Assemblage de la cartouche	5NYE0A	5NYE1A	5NYE2A	5NYE3A	5NYE4A	5NYE5A	1
8	Carcasse de montage	PPTNYA92G	PPTNYA92G	PPTNYA92G	PPTNYA92G	PPTNYA92G	PPTNYA92G	1
9	Rondelle	PPTNXZ04G	PPTNXZ04G	PPTNXZ04G	PPTNXZ04G	PPTNXZ04G	PPTNXZ04G	4
10	Vis	PPTNXZ05G	PPTNXZ05G	PPTNXZ05G	PPTNXZ05G	PPTNXZ05G	PPTNXZ05G	4

(\*) L'Assemblage de la cartouche comprend l'arbre et l'attelage, les composants d'étape, le joint torique et le roulement de l'arbre.

FRANÇAIS

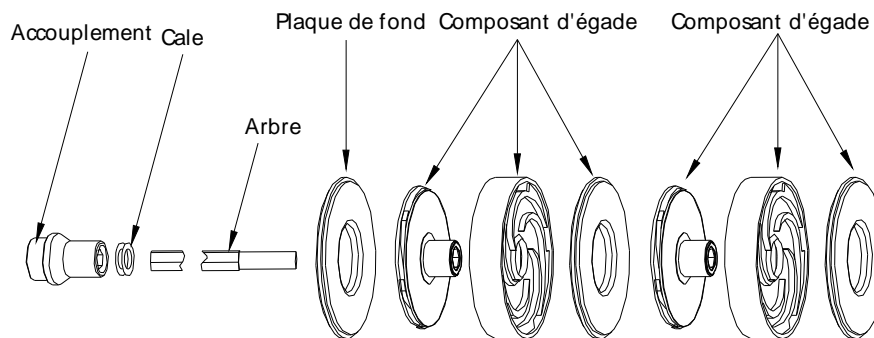
*Pour Les Pièces de Réparation, appelez 1-800-323-0620*

*24 h sur 24 h – 365 jours une année*

*Veillez offrir les informations suivantes:*

- Numéro du modèle
- Numéro de série (s'il y en a)
- Description des pièces et numéro comme désigné dans la liste des pièces

*Liste des parties de Réparation*



**Figure 19** – Assemblage de la cartouche

**NOTE:** L'illustration montre seulement deux étages. Pour la quantité requise du composant d'étagage, veuillez voir le numéro de l'étage.

F  
R  
A  
N  
Ç  
A  
I  
S