

For Repair Parts, call 1-800-323-0620

24 hours a day – 365 days a year

Please provide following information:

- Model number
- Serial number (if any)
- Part description and number as shown in parts list

E
N
G
L
I
S
H

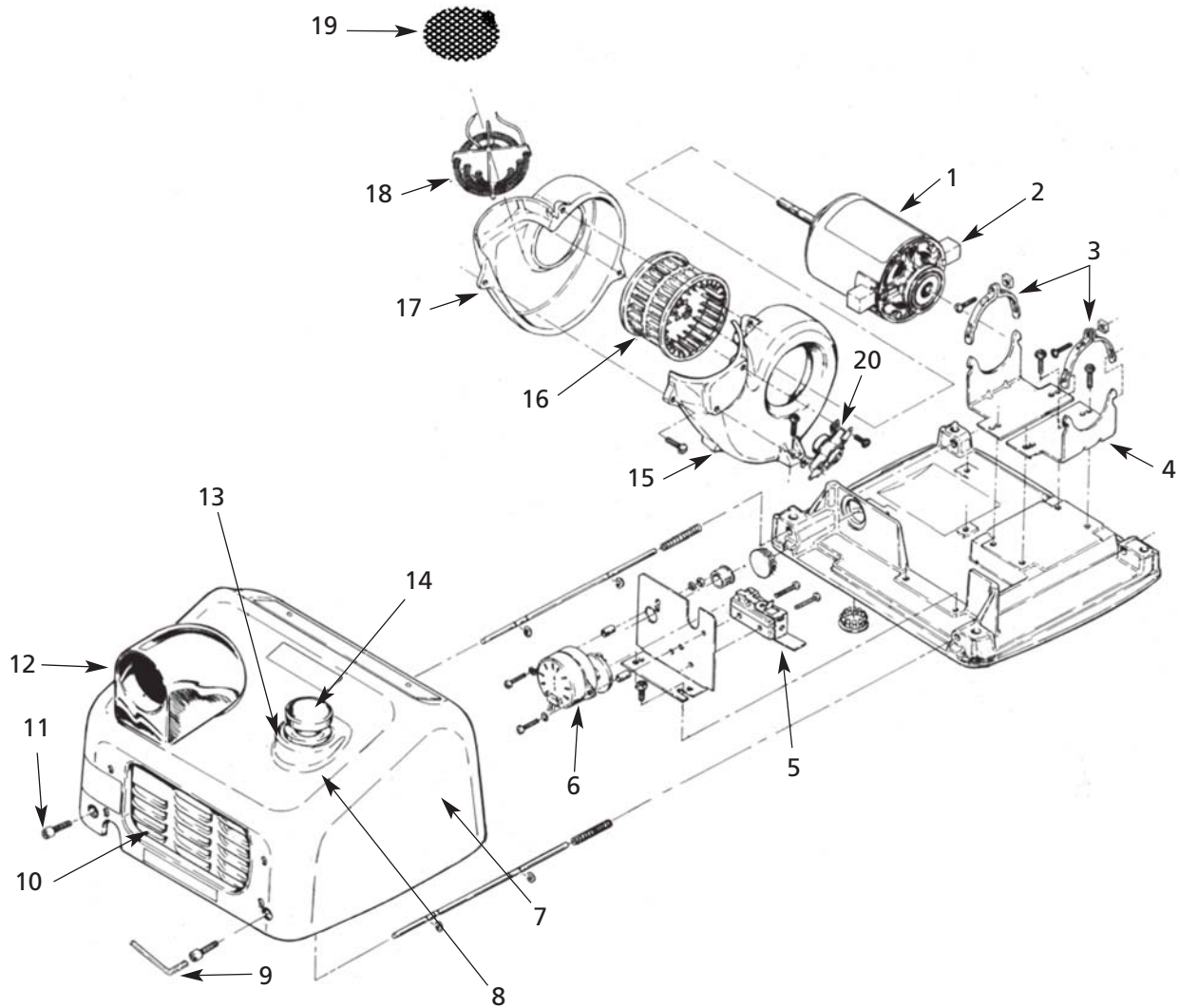


Figure 4 – Repair Parts Illustration for Warm Air Hand Dryers

Models 3NXE7, 3NXE8, 5W630A, 5W631A, 5W632A, 5W633A and 6H009A

Repair Parts List for Warm Air Hand Dryers

Reference Number	Description	Part Number	Quantity
1	Motor – 115 Volt	210K	1
1	Motor – 208/230 Volt	210AK	1
2	Motor Brush	206NL	2
3	Motor Mounting Strap	110-4A	2 sets
4	Motor Mounting Brackets	110-4	2
5	Micro Switch Only	143F	1
6	Switch Timer Unit – 115 Volt, 30 Seconds	225	1
6	Switch Timer Unit – 208/230 Volt, 30 Seconds	225A	1
7	Cover Complete, Fixed Nozzle - All Hardware – White, Models 5W632A, 5W633A	70A5-974AK	1
7	Cover Complete, Model 6H009A, Automatic – White	70XA5-974AK	1
7	Cover Complete, Revolving Nozzle - All Hardware – White, Models 5W630A, 5W631A	70A-974AK	1
7	Cover Complete, Steel, Fixed Nozzle - All Hardware – White, Model 3NXE8	72DXA5-974GGSK	1
7	Cover Complete, Steel, Universal Nozzle - All Hardware – White, Model 3NXE7	72DA5-974GGSK	1
8	Pushbutton Retaining Ring Tip, Spring Kit	193K	1
9	Cover Bolt Wrench	204TP	1
10	Inlet Grill, (except 6H009A, 3NXE7 and 3NXE8) with Mtg. Hardware	194-1K	1
10	Inlet Grill, Model 6H009A, with Mtg. Hardware	194-1BK	1
11	Tamper Proof Cover Screw – All Models except 3NXE7 and 3NXE8	100B2	2
11	Tamper Proof Cover Screw – Models 3NXE7 and 3NXE8	46-330	2
11	Lock Washer, Cover Screw – Models 3NXE7 and 3NXE8	59-005028	2
12	Nozzle Assembly Kit – Fixed, Models 5W632A, 5W633A and 3NXE8	181K	1
12	Nozzle Assembly Kit – Revolving, Models 5W630A, 5W631A	180K	1
12	Nozzle Assembly Kit – Universal, Model 3NXE7	34-172K	1
13	Pushbutton Adapter, Gasket and Bushing Unit	190K	1
14	Pushbutton Assembly Kit (Knob, Rod, Ring, Spring and Tip)	185K	1
15	Fan Scroll Half with Base Mount and Thermostat	211PK	1
16	Fan Plastic	101P	1
17	Fan Scroll Half with Terminal Block - Left Side	112P	1
18	Heating Element – 115 Volt, 20 Amperes	213	1
18	Heating Element – 230 Volt	213A4	1
19	Grounding Screen Kit	12-001	1
20	Thermostat Only 3/4"	1111-03	1
Δ	Automatic Sensor, Eye, Models 6H009A and 3NXE8	49-238	1
Δ	Automatic Sensor, Control Circuit, Models 6H009A and 3NXE8	16-230-120AK	1

(Δ) Not shown.

**Para Obtener Partes de Reparación en México Llame al 001-800-527-2331
en EE.UU. Llame al 1-800-323-0620**

Servicio permanente – 24 horas al día al año

Por favor proporciónenos la siguiente información:

- Número de modelo
- Número de serie (si lo tiene)
- Descripción de la parte y número que le corresponde en la lista de partes

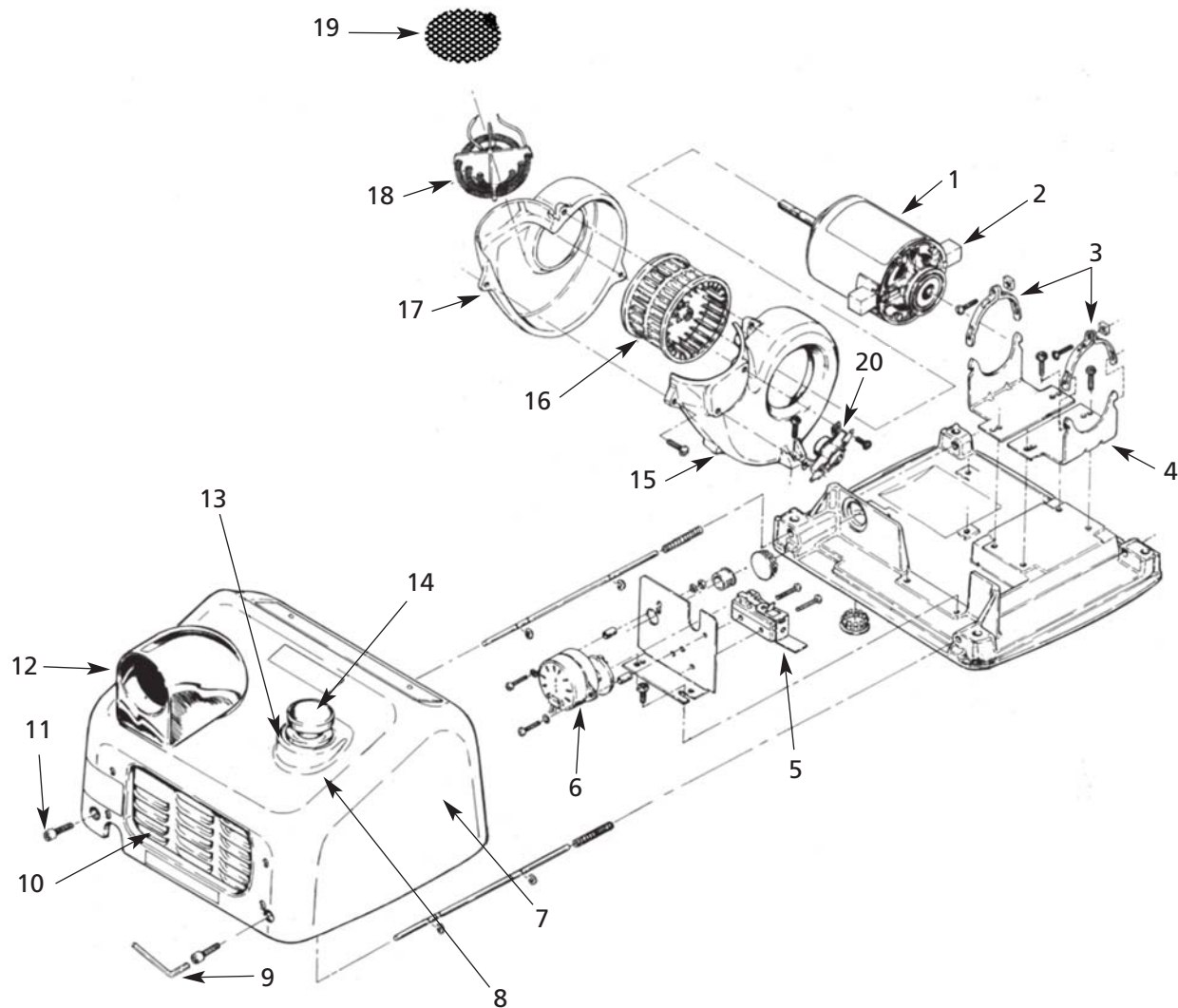


Figura 4 – Ilustración de Partes de Reparación para los Secamanos por Aire Caliente

E
S
P
A
Ñ
O
L

Modelos 3NXE7, 3NXE8, 5W630A, 5W631A, 5W632A, 5W633A y 6H009A

Lista de Partes de Reparación para los Secamanos por Aire Caliente

Número de Referencia	Descripción	Número de Parte	Cantidad
1	Motor – 115 voltios	210K	1
1	Motor – 208/230 voltios	210AK	1
2	Escobilla del motor	206NL	2
3	Abrazadera de montaje del motor	110-4A	2 juegos
4	Piezas de soporte de montaje del motor	110-4	2
5	Micro Interruptor solamente	143F	1
6	Unidad de temporizador interruptor – 115 voltios, 30 segundos	225	1
6	Unidad de temporizador interruptor – 208/230 voltios, 30 segundos	225A	1
7	Cubierta completa, boquilla fija - todos los herrajes – Blanco, Modelos 5W632A, 5W633A	70A5-974AK	1
7	Cubierta completa, Modelo 6H009A, Automático – Blanco	70XA5-974AK	1
7	Cubierta completa, boquilla giratoria - todos los herrajes – Blanco, Modelos 5W630A, 5W631A	70A-974AK	1
7	Cubierta completa, acero, boquilla fija - todos los herrajes – Blanco, Modelo 3NXE8	72DXA5-974GGSK	1
7	Cubierta completa, acero, boquilla universal - todos los herrajes – Blanco, Modelo 3NXE7	72DA5-974GGSK	1
8	Juego anillo de retención, punta y resorte para botón pulsador	193K	1
9	Llave para pernos de la cubierta	204TP	1
10	Rejilla de entrada, (excepto 6H009A, 3NXE7 y 3NXE8) con herrajes de montaje	194-1K	1
10	Rejilla de entrada, Modelo 6H009A, con herrajes de montaje	194-1BK	1
11	Tornillo resistente a manipulaciones para la cubierta – Todos los modelos, excepto 3NXE7 y 3NXE8	100B2	2
11	Tornillo resistente a manipulaciones para la cubierta – Modelos 3NXE7 y 3NXE8	46-330	2
11	Arandela de seguridad, tornillo para la cubierta – Modelos 3NXE7 y 3NXE8	59-005028	2
12	Juego de conjunto de boquilla – Fija, Modelos 5W632A, 5W633A y 3NXE8	181K	1
12	Juego de conjunto de boquilla – Giratoria, Modelos 5W630A, 5W631A	180K	1
12	Juego de conjunto de boquilla – Universal, Modelo 3NXE7	34-172K	1
13	Unidad de adaptador de botón pulsador, empaquetadura y buje	190K	1
14	Juego de conjunto de botón pulsador (perilla, varilla, anillo, resorte y punta)	185K	1
15	Mitad de la voluta del ventilador con montaje en la base y termostato	211PK	1
16	Ventilador de plástico	101P	1
17	Mitad izquierda de la voluta del ventilador con bloque de terminales	112P	1
18	Elemento calentador – 115 voltios, 20 amperios	213	1
18	Elemento calentador – 230 voltios	213A4	1
19	Juego de pantalla de conexión a tierra	12-001	1
20	Termostato, sólo 3/4 pulg.	1111-03	1
Δ	Ojo, sensor automático, Modelos 6H009A y 3NXE8	49-238	1
Δ	Circuito de control del sensor automático, Modelos 6H009A y 3NXE8	16-230-120AK	1

(Δ) No se muestra.

**Pour commander des pièces détachées, composer sans frais le
1-800-323-0620**

24 heures par jour – 365 jours par an

Fournir les informations suivantes :

- Numéro de modèle
- Numéro de série (s'il y en a un)
- Description et numéro de pièce comme
indiqué sur la liste des pièces

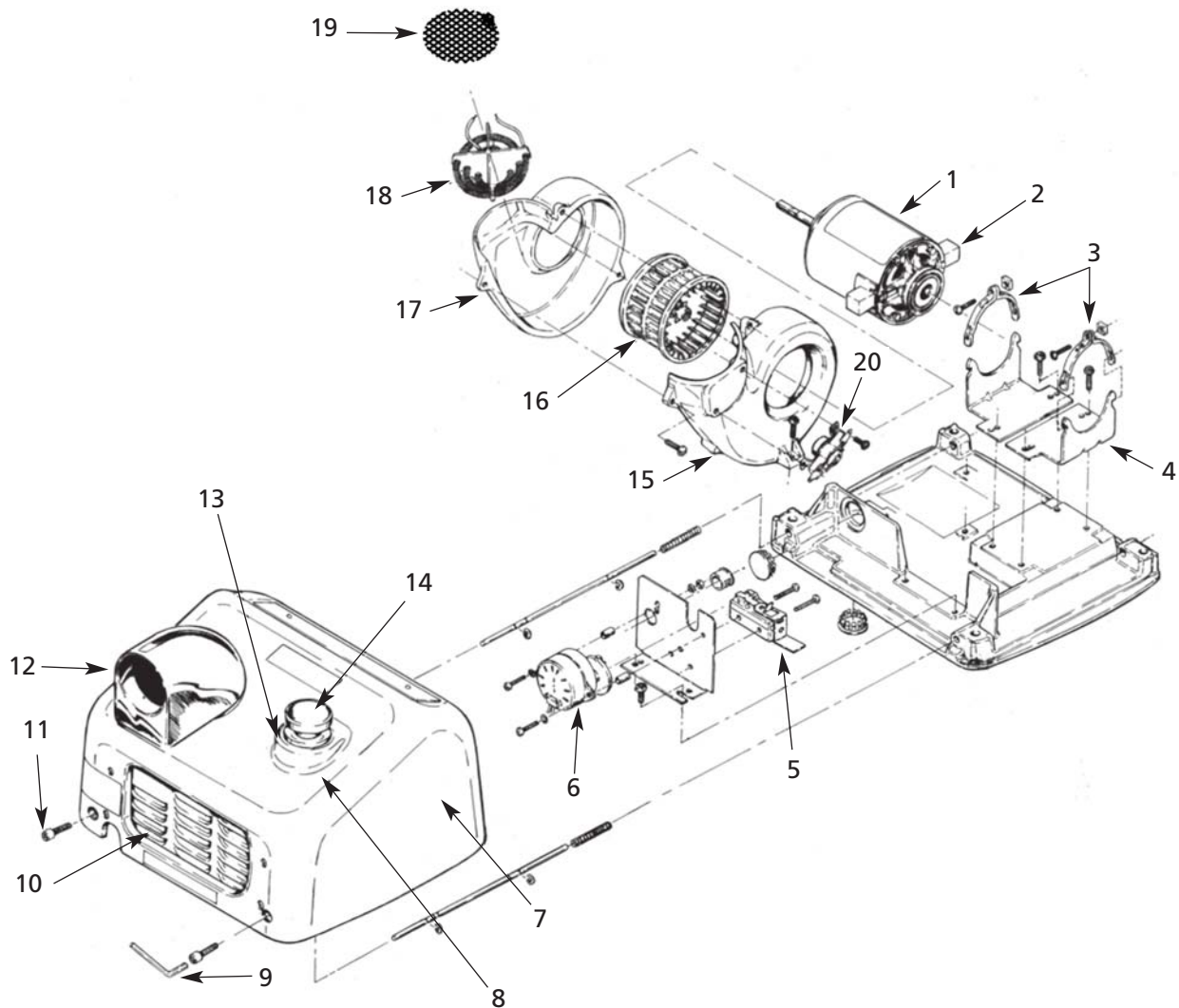


Figure 4 – Illustration des pièces détachées pour sèche-mains à air chaud

F
R
A
N
Ç
A
I
S

Modèles 3NXE7, 3NXE8, 5W630A, 5W631A, 5W632A, 5W633A et 6H009A

Liste des pièces détachées pour sèche-mains à air chaud

Numéro de référence	Description	Numéro de pièce	Quantité
1	Moteur – 115 volts	210K	1
1	Moteur – 208/230 volts	210AK	1
2	Balais du moteur	206NL	2
3	Bride de montage du moteur	110-4A	2 ensembles
4	Supports de montage du moteur	110-4	2
5	Microcommutateur seulement	143F	1
6	Minuteur/commutateur – 115 volts, 30 secondes	225	1
6	Minuteur/commutateur – 208/230 volts, 30 secondes	225A	1
7	Complet avec capot, buse fixe – tout le matériel de montage – Blanc, Modèles 5W632A, 5W633A	70A5-974AK	1
7	Complet avec capot, Modèle 6H009A, Automatique – Blanc	70XA5-974AK	1
7	Capot complet, buse rotative – tout le matériel de montage – Blanc, Modèles 5W630A, 5W631A	70A-974AK	1
7	Capot complet, Acier, buse fixe – tout le matériel de montage – Blanc, Modèle 3NXE8	72DXA5-974GGSK	1
7	Capot complet, Acier, buse universelle – tout le matériel de montage – Blanc, Modèle 3NXE7	72DA5-974GGSK	1
8	Kit de bague de retenue, embout et ressort de bouton-poussoir	193K	1
9	Clé de serrage du capot	204TP	1
10	Grille d'entrée, (à l'exception des modèles 6H009A, 3NXE7 et 3NXE8) avec matériel de montage	194-1K	1
10	Grille d'entrée, Modèle 6H009A avec matériel de montage	194-1BK	1
11	Vis de capot inviolable – Tous les modèles à l'exception de 3NXE7 et 3NXE8	100B2	2
11	Vis de capot inviolable – Modèles 3NXE7 et 3NXE8	46-330	2
11	Rondelle de blocage, vis de capot – Modèles 3NXE7 et 3NXE8	59-005028	2
12	Kit de montage de buse – buse fixe – Modèles 5W632A, 5W633A et 3NXE8	181K	1
12	Kit de montage de buse – buse rotative, Modèles 5W630A, 5W631A	180K	1
12	Kit de montage de buse – universelle, Modèle 3NXE7	34-172K	1
13	Adaptateur de bouton-poussoir, joint d'étanchéité et douille	190K	1
14	Kit de montage de bouton-poussoir (bouton, tige, bague, ressort et embout)	185K	1
15	Demi-volute de soufflante avec base de montage et thermostat	211PK	1
16	Ventilateur en plastique	101P	1
17	Demi-volute de soufflante avec bornier – côté gauche	112P	1
18	Élément chauffant – 115 volts, 20 ampères	213	1
18	Élément chauffant – 230 volts	213A4	1
19	Kit d'écran de mise à la terre	12-001	1
20	Thermostat seul, 3/4 po	1111-03	1
Δ	Capteur automatique, lentille, Modèles 6H009A et 3NXE8	49-238	1
Δ	Capteur automatique, circuit de commande, Modèles 6H009A et 3NXE8	16-230-120AK	1

(Δ) Non représenté.