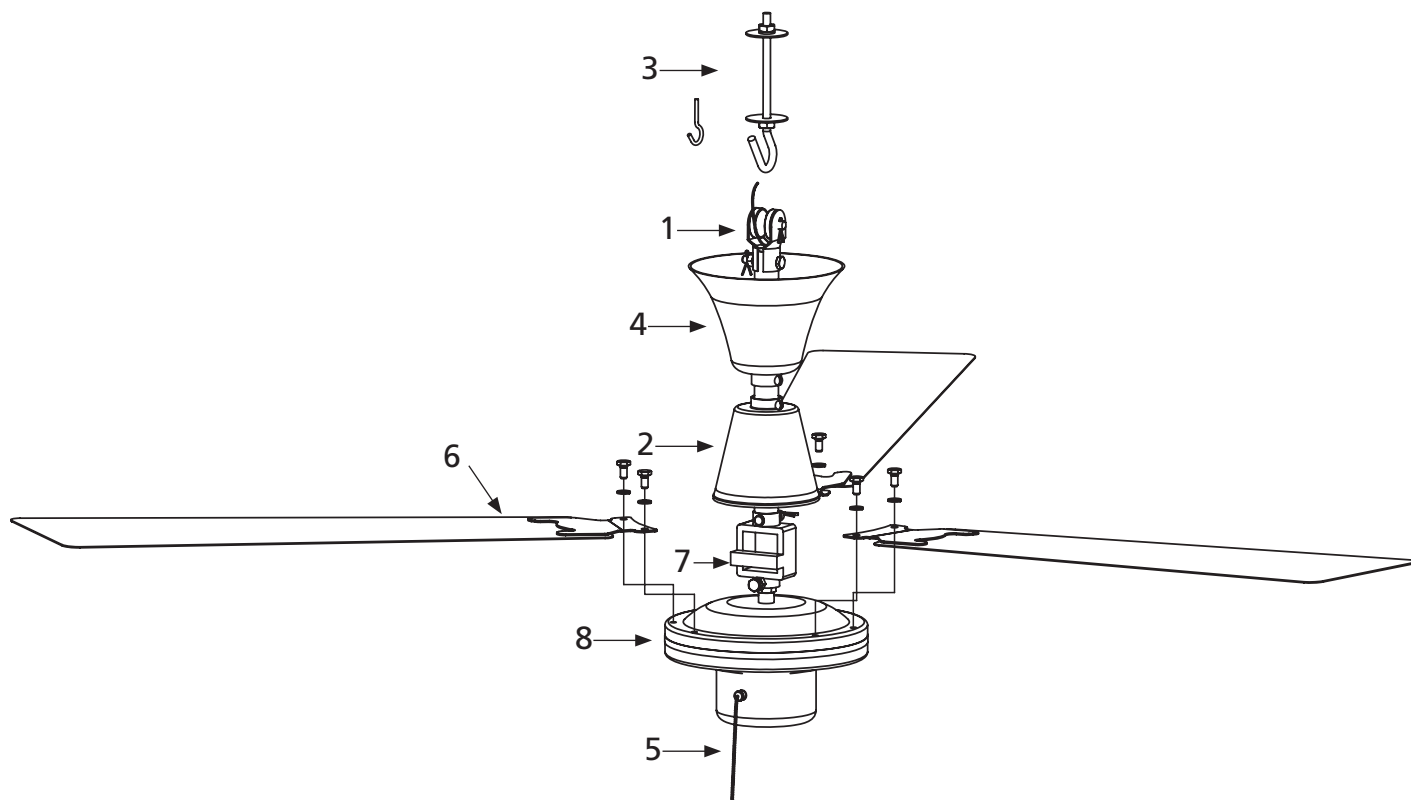


## For Repair Parts, call 1-800-GRAINGER

24 hours a day - 365 days a year

Please provide following information:

- Model number
- Serial number (if any)
- Part description and number as shown in parts list



E  
N  
G  
L  
I  
S  
H

### Replacement Part List

Reference Replacement Part Number for Models:

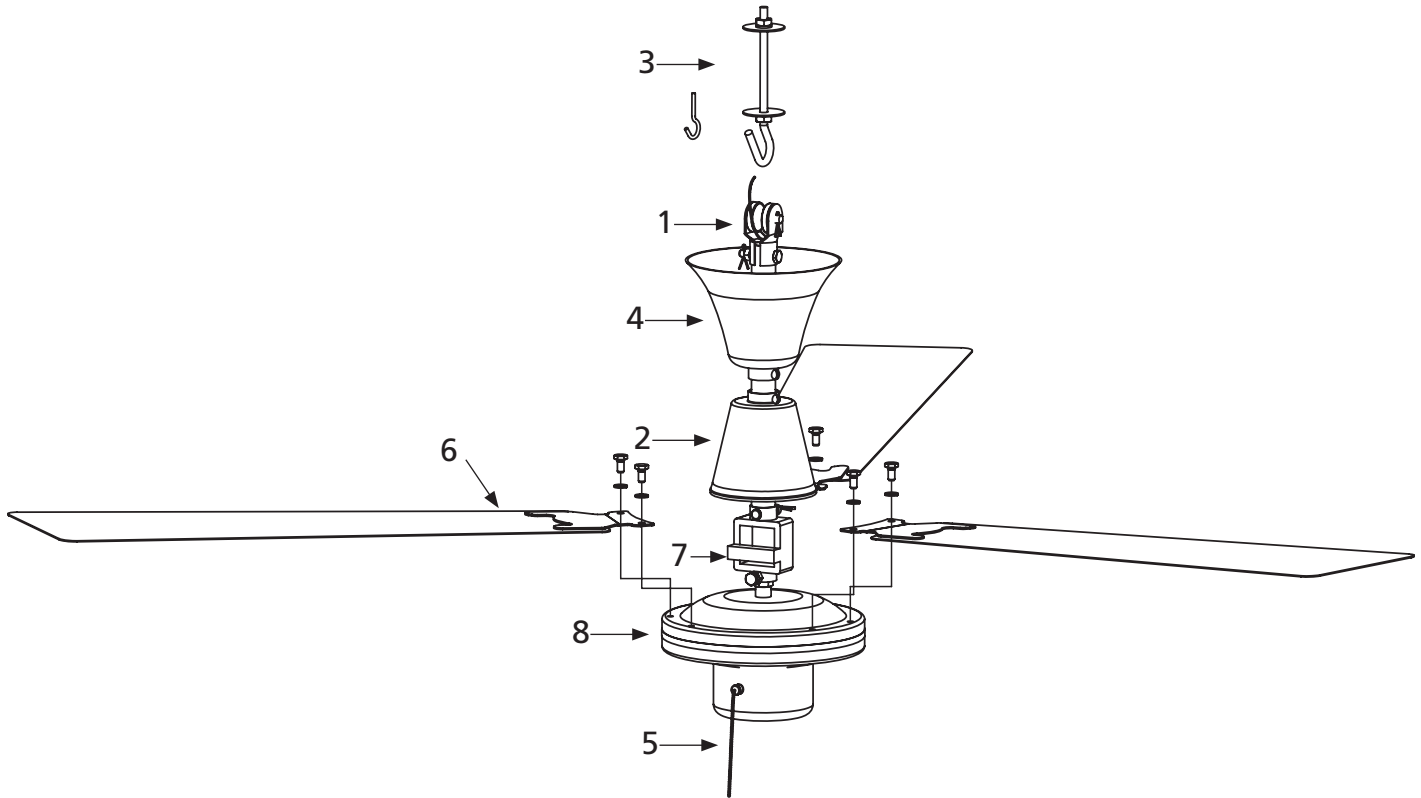
Number	Description	5NPZ0A	5NPZ1A	Qty
1	24" downrod w/rubber support	VECPF24DRAG	VECPF24DRAG	1
2	Lower canopy	VECPFCLCAG	VECPFCLCAG	1
3	Support hooks	VECPF5SHG	VECPF5SHG	1
4	Upper canopy	VECPFUCAG	VECPFUCAG	1
5	3-Speed switch	VECPF3SPSWG	VECPF3SPSWG	1
6	Blade set (3 blades per set)	VECPF48BLSAG	VECPF56BLSAG	1
7	Capacitor	VECPF48D3SPCAPAG	VECPF56D3SPCAPAG	1
8	Motor housing w/ switch & yoke	VECPF48D3SPMHG	VECPF56D3SPMHG	1

**Para Obtener Partes de Reparación en México Llame al 001-800-527-2331  
en EE.UU. Llame al 1-800-GRAINGER**

**Servicio permanente – 24 horas al día al año**

Por favor proporciónenos la siguiente información:

- Número de modelo
- Número de serie (si lo tiene)
- Descripción de la parte y número que le corresponde en la lista de partes



E  
S  
P  
A  
Ñ  
O  
L

**Lista de piezas de repuesto**

Número de pieza de repuesto de referencia para los modelos:

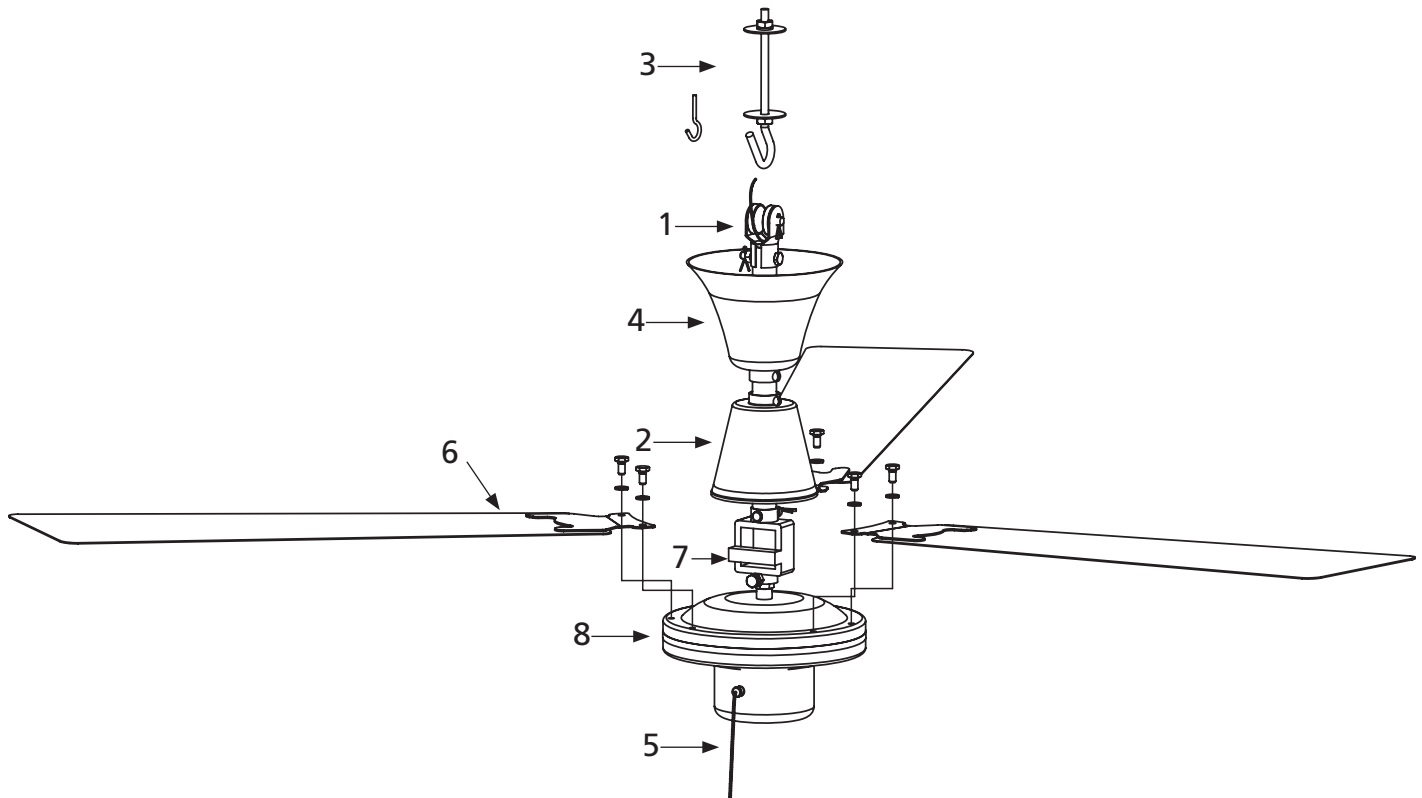
Número	Descripción	5NPZ0A	5NPZ1A	Cantidad
1	Tubo de 24 " de goma de apoyo	VECPF24DRAG	VECPF24DRAG	1
2	Tapa inferior	VECPFCLCAG	VECPFCLCAG	1
3	Ganchos de apoyo	VECPF5SHG	VECPF5SHG	1
4	apa superior	VECPFUCAG	VECPFUCAG	1
5	Interrupor de 3 velocidades	VECPF3SPSWG	VECPF3SPSWG	1
6	Juego de aspas (3 aspas por juego)	VECPF48BLSAG	VECPF56BLSAG	1
7	Condensador	VECPF48D3SPCAPAG	VECPF56D3SPCAPAG	1
8	Carcasa del motor con interruptor y yugo	VECPF48D3SPMHG	VECPF56D3SPMHG	1

# Commandez les pièces détachées en appelant gratuitement 1-800-GRAINGER

24 heures par jour – 365 jours par an

S'il vous plaît fournir l'information suivante :

- Numéro de modèle
- Numéro de série (s'il y en a un)
- Description de la pièce et son numéro  
comme montré sur la liste de pièces



## Liste des Pièces de Remplacement

Référence Numéro de la pièce de rechange pour modèles :

Number	Description	5NPZ0A	5NPZ1A	Quantité
1	Tige de 24" avec support en caoutchouc	VECPF24DRAG	VECPF24DRAG	1
2	Cloche inférieure	VECPFCLCAG	VECPFCLCAG	1
3	Crochet de support	VECPF5HG	VECPF5HG	1
4	Cloche supérieure	VECPFUCAG	VECPFUCAG	1
5	Commutateur à 3 vitesses	VECPF3SPSWG	VECPF3SPSWG	1
6	Set de pales (3 pales par set)	VECPF48BLSAG	VECPF56BLSAG	1
7	Condensateur	VECPF48D3SPCAPAG	VECPF56D3SPCAPAG	1
8	Boîtier de moteur avec commutateur et accouplement	VECPF48D3SPMHG	VECPF56D3SPMHG	1

FRANÇAIS