

Dayton® General Purpose Limit Switch/ Interruptor de Límite/Interrupteur de Position

▲ DANGER

GENERAL SAFETY INFORMATION

- Read the general instruction and safety instructions carefully before using the product.

▲ WARNING - Failure to properly ground unit could result in severe electrical shock and/or serious or fatal injuries.

▲ WARNING - Not for use in hazardous locations.

- Installation must conform with OSHA requirements, National Electrical Code, state and local codes (USA only).
- Carefully check the grounding, fusing and wire sizing requirements.
- Always wear safety glasses, gloves and appropriate clothing.

INSTALLATION

▲ WARNING - Disconnect power before installing or servicing.

- Installation must be performed by qualified electrician.

MOUNTING

- For switches identified with ⊕, to ensure that the contacts operate properly, mount switch to allow at least 35° of overtravel on rotary heads and at least 2,5mm (0.1") of overtravel on non-rotary heads opening.

▲ WARNING - Elastic actuators (skus 14H184), does not guarantee positive break, even when mounted on the body identified with ⊕.

▲ WARNING - Use cable glands with similar rating to guarantee protection degree specified to the limit switch.

WIRING (Fig. 3)

- Open the cover (Fig. 1 - [A]).
- Route the wiring through the conduit opening.
- Wire the switch at the terminals on the contact block.

- CONDUCTORS - CROSS SECTION:

Min.: 1 x 0,5mm² (1 x AWG 20)

Max.: 2 x 2,5mm² (2 x AWG 14)

Use 60°C or 75°C copper (Cu) conductor flexible or solid.

- Close and secure the cover.

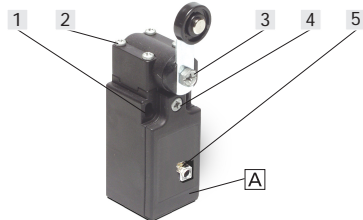
ROTATING THE HEAD (Fig. 4 - [D])

- Unscrew the head of the body ([B]).
- Rotate the head to the desired position (90° to 90°) and screw the head back on to the body.

CHANGING THE LEVER POSITION (Fig. 4 - [C])

- Unscrew the hexagon nut ([E]) of the axis.
- Rotate the lever to the desired position (10° to 10°) and screw the nut back in to the axis.
- It's possible to obtain two different work plans of the lever ([F]).

Fig. 1 - TORQUES/PAR DE APRIETE/COUPLE



- 1- 2 3N.m/ 17,7 ... 26,6lb.in
- 2- 0,5 ... 0,7N.m/ 4,4 ... 6,2lb.in
- 3- 0,7 ... 0,9N.m/ 6,2 ... 8lb.in
- 4- 0,7 ... 0,9N.m/ 6,2 ... 8lb.in
- 5- 0,6 ... 0,8N.m/ 5,3 ... 7,1lb.in

▲ PELIGRO

INFORMACIONES DE SEGURIDAD

- Lea cuidadosamente las instrucciones generales y las instrucciones de seguridad antes de usar el producto.

▲ ADVERTENCIA - La falta de unidad de tierra adecuada puede resultar en fuertes descargas eléctricas y / o lesiones graves o mortales.

▲ ADVERTENCIA - No utilizar en lugares peligrosos.

La instalación debe cumplir con los requisitos de OSHA, National Electrical Code, códigos locales y estatales (sólo en EE.UU.).

- Revise cuidadosamente el tierra, el fusivel de protección y los requisitos para el dimensionamiento de los conductores.
- Siempre use gafas de seguridad, guantes y ropa adecuada.

INSTALACIÓN

▲ ADVERTENCIA - Desconecte la corriente antes de instalar o dar servicio.

- La instalación debe ser realizada por un electricista calificado.

MONTAJE

- Para los interruptores grabados con ⊕, para asegurar que los contactos funcionan correctamente, montar o interruptor para permitir un sobrerrecorrido mínimo de 35° en cabezas giratorias y un sobrerrecorrido mínimo de 2,5mm (0.1") en cabezas no giratorias.

▲ ADVERTENCIA - Actuator elástico (tipo 14H184), no garantiza una apertura positiva, incluso cuando montado en el cuerpo grabado con ⊕.

▲ ADVERTENCIA - Utilice prensa cable que sean capaces de garantizar un grado de protección especificado en el interruptor de límite.

CABLEADO (Fig. 3)

- Abra la cubierta (Fig. 1 - [A]).

- Pase los cables por el adaptador de tubo.

- Conecte el interruptor a las terminales del bloque de contacto.

- CONDUCTORES - SECCIÓN TRANSVERSAL:

Min.: 1 x 0,5mm² (1 x AWG 20)

Max.: 2 x 2,5mm² (2 x AWG 14)

Utilice conductor de cobre (Cu) de 60°C o 75°C flexible o sólido.

- Cierre y sujete la cubierta.

GIRO DE LA CABEZA (Fig. 4 - [D])

- Desenrosque la cabeza del cuerpo ([B]).

- Gire la cabeza hasta la posición deseada (90° a 90°) y fije la cabeza en el cuerpo.

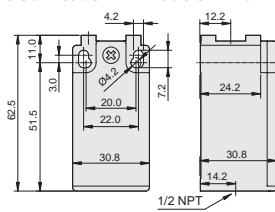
GIRO DE LA PALANCA (Fig. 4 - [C])

- Desenrosca la tuerca hexagonal ([E]) de el eje.

- Gire la palanca hasta la posición deseada (10° a 10°) y fije la palanca en el eje.

- Es posible obtener dos planes de trabajo diferentes de la palanca ([F]).

Fig. 2 - HOUSING/CUBIERTA/COUVERCLE (mm)



▲ DANGER

INFORMATIONS GÉNÉRALES DE SÉCURITÉ

- Lisez soigneusement les instructions générales et les consignes de sécurité avant d'utiliser le produit.

▲ AVERTISSEMENT - Le manque de point de terre adéquat peut entraîner un choc électrique grave et / ou des blessures graves ou la mort.

▲ AVERTISSEMENT - Ne pas utiliser dans des endroits dangereux.

- L'installation doit se conformer aux exigences de la OSHA, National Electrical Code, codes états et locaux (seulement aux États-Unis).

- Vérifiez soigneusement le terre, le fusible et les exigences pour le dimensionnement des câbles.
- Portez toujours des lunettes de sécurité, des gants et des vêtements appropriés.

INSTALLATION

▲ AVERTISSEMENT - Couper l'alimentation électrique avant d'installer ou de l'entretien.

- L'installation doit être effectuée par un électricien qualifié.

MONTAGE

- Pour les interrupteurs marqués ⊕, pour s'assurer le bon fonctionnement des interrupteurs, laissez au moins 35° de surcourse sur les têtes rotatives et au moins 2,5mm (0.1") sur les têtes non rotatives.

▲ AVERTISSEMENT - L'actionneur élastique (14H184), ne garantit pas une rupture positive, même lorsqu'il est monté sur le corps marqués ⊕.

▲ AVERTISSEMENT - Utilisez des presse-étoupes qui sont en mesure d'assurer le degré de protection spécifié dans l'interrupteur de position.

CÂBLAGE (Fig. 3)

- Ouvrez le couvercle (Fig. 1 - [A]).

- Acheminez le câblage à travers l'adaptateur du conduit.

- Câblez l'interrupteur aux bornes du bloc à contact.

- CÂBLES - SECTION NOMINALE:

Min.: 1 x 0,5mm² (1 x AWG 20)

Max.: 2 x 2,5mm² (2 x AWG 14)

Utilisez un conducteur de cuivre 60°C ou 75°C (Cu) souple ou solide.

- Fermez et fixez le couvercle.

PIVOTEMENT DE LA TÊTE (Fig. 4 - [D])

- Dévissez la tête du corps ([B]).

- Faire pivoter la tête à la position désirée (90° à 90°) et fixez la tête sur le corps.

PIVOTEMENT DU LEVIER (Fig. 4 - [C])

- Dévissez l'écrou hexagonal ([E]) de l'axe.

- Ajustez le levier dans la nouvelle position (10° à 10°) et vissez l'écrou.

- Il est possible d'obtenir deux plans de travail différents du levier ([F]).

Fig. 3 - CONTACT BLOCK/
BLOQUE DE CONTACTOS/
BLOC À CONTACT

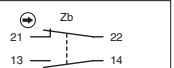
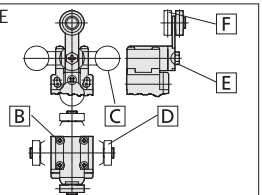
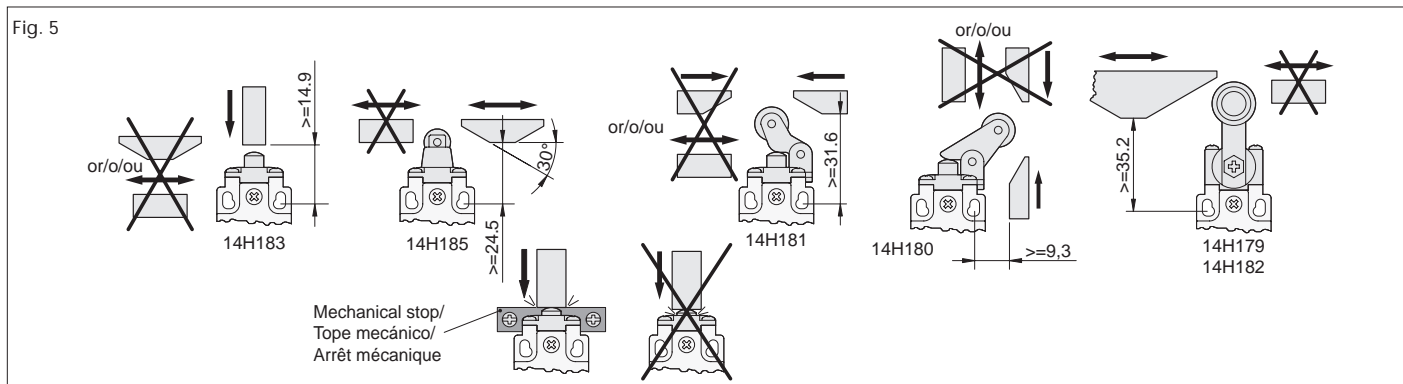


Fig. 4 - ROTATING THE
HEAD/
GIRO DE LA CABEZA/
PIVOTEMENT DE LA
TÊTE



Dayton® General Purpose Limit Switch/ Interruptor de Límite/Interrupteur de Position

Fig. 5



APPLICATION DATA

OPERATING INSTRUCTIONS - Fig. 5

- For all the heads, use mechanical stop. Do not use a limit switch as a mechanical stop.

- On the plunger head (14H183), the external operating element should operate the center of the plunger and travel a parallel course along the plunger axis, not exceeding the maximum course allowed for the plunger. To operate the plunger head in the transverse direction, use the 14H185 (with roller).

- On the angular heads with lever and roller (14H179 & 14H182), the external operating element should operate perpendicularly to the rotation axis of the lever arm.

- On the horizontal and vertical lever with roller heads (14H181 & 14H180), it is recommended to operate in only one direction.

- The external operating element should be designed in such a way that the maximum course position of the operating of the heads (mechanical limit) should never reach its limit.

- It is recommended that the maximum angle for the operating cam should be 30°. The external operating element should be installed so that it will not separate suddenly from the head, after operating it.

TECHNICAL DATA

Utilization Category:	A600 (720VA 120-600Vac) Q300 (69VA 125-250Vdc)
Thermal Continuous Test Current	A600: 10A Q300: 2,5A
Internal Contact Block:	1NO + 1NC - Zb ⊕
Ambient Temperature:	-25°C ... +70°C
Enclosure Type:	1, 4X (indoor use only), 12 and 13
Mechanical Life:	1.000.000 cycles
Electrical Life:	50.000 cycles
Materials:	Housing: Molded thermoplastic Heads: Molded thermoplastic

DATOS DE APLICACIÓN

INSTRUCCIONES DE FUNCIONAMIENTO - Fig. 5

- Para todos las cabezas, utilice tope mecánico. No utilice el interruptor de límite como tope mecánico.

- En la cabeza del pistón (14H183), el elemento operador externo debe operar el centro del pistón y tener movimiento paralelo al pistón, no excediendo el curso máximo permitido para el pistón. Para accionar una cabeza de pistón en el sentido transversal, utilice el 14H185 (con rodillo).

- En las cabezas rotativas con palanca y rodillo (14H179 y 14H182), el elemento operador externo debe accionar perpendicularmente al eje de rotación de la palanca.

- En las cabezas de palanca horizontal y vertical (14H181 y 14H180), se recomienda apenas un sentido de accionamiento.

- El elemento operador externo debe estar diseñado de tal manera que la posición del curso máximo de operación de las cabezas (límite mecánicos) nunca sea alcanzado.

- Recomienda-se ángulo máximo de ataque de 30° para brazo de accionamiento. El elemento operador externo debe prever que, después de accionar la cabeza, no haya un distanciamiento repentino en relación a este.

DATOS TÉCNICOS

Categoría de Utilización:	A600 (720VA 120-600Vac) Q300 (69VA 125-250Vdc)
Corriente Continua Térmica de Prueba	A600: 10A Q300: 2,5A
Bloque de contacto interno:	1NA + 1NC - Zb ⊕
Temperatura Ambiente:	-25°C ... +70°C
Tipo de el Cuerpo:	1, 4X (solamente para uso en interiores), 12 and 13
Vida Mecánica:	1.000.000 ciclos
Vida Eléctrica:	50.000 ciclos
Material:	Cuerpo: Termoplástico inyectado Cabezas: Termoplástico inyectado

DONNÉES D'APPLICATION

INSTRUCTIONS D'UTILISATION - Fig. 5

- Pour toutes les têtes, utilisez l'arrêt mécanique. Ne pas utiliser un interrupteur de position comme arrêt mécanique.

- Sur la tête de piston (14H183), l'élément externe doit actionner le centre du piston et avoir aussi un parcours parallèle à son axe et ne pas dépasser le cours maximum autorisé du piston. Pour actionner la tête du piston dans le sens transversal, utilisez la 14H185 (avec rouleau).

- Sur la tête angulaire avec levier et rouleau (14H179 et 14H182), l'élément externe doit actionner perpendiculairement à l'axe de rotation du levier.

- Pour les têtes de levier horizontal et vertical (14H181 et 14H180), il est recommandé d'opérer dans un seul sens.

- L'élément externe qui actionne doit être conçu de façon que la position du parcours maximum de fonctionnement des têtes ne soit jamais atteinte (limite mécanique).

- Il est recommandé que l'angle maximale du fonctionnement de la came soit de 30°. L'élément externe qui actionne doit prévoir que après opérer la tête, il n'ait pas un éloignement brusque en rapport à celui-ci.

FICHE TECHNIQUE

Catégorie d'emploi:	A600 (720VA 120-600Vac) Q300 (69VA 125-250Vdc)
Courant Thermique Continue de Test	A600: 10A Q300: 2,5A
Intérieur bloc à contact:	1NO + 1NF - Zb ⊕ 2NO + 2NF - Za
Température Ambiance:	-25°C ... +70°C
Type de Corps:	1, 4X (utilisez uniquement en intérieur), 12 et 13
Durabilité Mécanique:	1.000.000 cycles
Durabilité Électrique:	50.000 cycles
Matériaux:	Corps: Thermoplastique moulé Tête: Thermoplastique moulé

Dayton® General Purpose Limit Switch/ Interruptor de Límite/Interrupteur de Position

LIMITED WARRANTY

DAYTON ONE-YEAR LIMITED WARRANTY.

Dayton™ Limit Switch, Models covered in this manual, are warranted by Dayton Electric Mfg. Co. (Dayton) to the original user against defects in workmanship or materials under normal use for one year after date of purchase. Any part which is determined to be defective in material or workmanship and returned to an authorized service location, as Dayton designates, shipping costs prepaid, will be, as the exclusive remedy, repaired or replaced at Dayton's option. For limited warranty claim procedures, see PROMPT DISPOSITION below. This limited warranty gives purchasers specific legal rights which vary from jurisdiction to jurisdiction.

LIMITATION OF LIABILITY. To the extent allowable under applicable law, Dayton's liability for consequential and incidental damages is expressly disclaimed. Dayton's liability in all events is limited to and shall not exceed the purchase price paid.

WARRANTY DISCLAIMER. Dayton has made a diligent effort to provide product information and illustrate the products in this literature accurately; however, such information and illustrations are for the sole purpose of identification, and do not express or imply a warranty that the products are MERCHANTABLE, or FIT FOR A PARTICULAR PURPOSE, or that the products will necessarily conform to the illustrations or descriptions. Except as provided below, no warranty or affirmation of fact, expressed or implied, other than as stated in the "LIMITED WARRANTY" above is made or authorized by Dayton.

PRODUCT SUITABILITY. Many jurisdictions have codes and regulations governing sales, construction, installation, and/or use of products for certain purposes, which may vary from those in neighboring areas. While Dayton attempts to assure that its products comply with such codes, it cannot guarantee compliance, and cannot be responsible for how the product is installed or used. Before purchase and use of a product, review the product applications, and all applicable national and local codes and regulations, and be sure that the product, installation, and use will comply with them.

to be continued...

GARANTIA LIMITADA

GARANTIA LIMITADA DE DAYTON POR UN AÑO. Dayton Electric Mfg. Co. (Dayton) le garantiza al usuario original que los modelos tratados en este manual [del/de la/de los/de las] Interruptor de Límite Dayton™ están libres de defectos en la mano de obra o el material, cuando se les somete a uso normal, por un año a partir de la fecha de compra. Cualquier parte que se encuentre defectuosa, tanto en el material como en la mano de obra, y sea devuelta a un lugar de servicio autorizado designado por Dayton, con los costos de envío pagados por adelantado, será reparada o reemplazada a la discreción de Dayton como remedio exclusivo. Para obtener la información sobre los procedimientos de reclamo cubiertos en la garantía limitada vea ATENCION OPORTUNA a continuación. Esta garantía limitada confiere a los compradores derechos legales específicos que varían de jurisdicción a jurisdicción.

LIMITES DE RESPONSABILIDAD. Hasta el punto que las leyes aplicables lo permitan, la responsabilidad de Dayton por los daños emergentes o incidentales está expresamente excluida. La responsabilidad de Dayton expresamente está limitada y no puede exceder el precio de compra pagado por el artículo.

EXCLUSION DE RESPONSABILIDAD DE LA GARANTIA. Dayton se ha esforzado diligentemente para proporcionar información sobre el producto en esta literatura en forma apropiada; sin embargo, tal información y las ilustraciones y descripciones tienen como único propósito la identificación del producto y no expresan ni implican garantía de que los productos son VENDIBLES o ADECUADOS PARA UN PROPOSITO EN PARTICULAR o que se ajustan necesariamente a las ilustraciones o descripciones. Con excepción de lo que se establece a continuación, Dayton no hace ni autoriza ninguna garantía o afirmación de hecho, expresa o implícita, que no sea estipulada en la "GARANTIA LIMITADA" anterior.

ADAPTACION DEL PRODUCTO. Muchas jurisdicciones tienen códigos o reglamentos que rigen las ventas, la construcción, la instalación y/o el uso del producto para ciertos propósitos que pueden variar con respecto a los aplicables a las zonas vecinas. Si bien Dayton trata de que sus productos cumplan con dichos códigos, no puede garantizar su conformidad y no puede hacerse responsable por la forma en que su producto se instala o usa. Antes de comprar y usar el producto, revise su aplicación y todos los códigos y regulaciones nacionales y locales aplicables, y asegúrese que el producto, la instalación y el uso los cumplan.

continúa...

GARANTIE LIMITÉE

GARANTIE DAYTON LIMITÉE À UN AN. Les modèles couverts dans ce manuel – Interrupteur de Position Dayton™ – sont garantis à l'utilisateur d'origine par Dayton Electric Mfg. Co. (Dayton), contre tout défaut de fabrication ou de matériaux, lors d'une utilisation normale, et cela pendant un an après la date d'achat. Toute pièce, dont les matériaux ou la main d'oeuvre seront jugés défectueux par Dayton, et qui sera renvoyée, port payé, à un centre de réparation autorisé par Dayton, sera, à titre de solution exclusive, soit réparée, soit remplacée, par Dayton. Pour le procédé de réclamation sous garantie limitée, reportez-vous à la clause de DISPOSITION PROMTE ci-dessous. Cette garantie limitée donne aux acheteurs des droits légaux spécifiques qui varient de juridiction à juridiction.

LIMITES DE RESPONSABILITÉ. La responsabilité de Dayton, dans les limites permises par la loi, pour les dommages indirects ou fortuits est expressément déniée. Dans tous les cas la responsabilité de Dayton est limitée et ne dépassera pas la valeur du prix d'achat payé.

DÉSISTEMENT DE GARANTIE. Dayton a fait de diligents efforts pour fournir avec précision les informations et illustrations des produits décrits dans cette brochure; cependant, de telles informations et illustrations sont pour la seule raison d'identification, et n'expriment ni n'impliquent que les produits sont COMMERCIALISABLES, ou ADAPTABLES À UN BESOIN PARTICULIER, ni que ces produits sont nécessairement conformes aux illustrations ou descriptions. Sauf pour ce qui suit, aucune garantie ou affirmation de fait, énoncée ou impliquée, autre que ce qui est énoncé dans la « GARANTIE LIMITÉE » ci-dessus n'est faite ou autorisée par Dayton.

à suivre...

Dayton® General Purpose Limit Switch/ Interruptor de Límite/Interrupteur de Position

LIMITED WARRANTY (continued)

PRODUCT SUITABILITY (continuation). Certain aspects of disclaimers are not applicable to consumer products; e.g., (a) some jurisdictions do not allow the exclusion or limitation of incidental or consequential damages, so the above limitation or exclusion may not apply to you; (b) also, some jurisdictions do not allow a limitation on how long an implied warranty lasts, consequently the above limitation may not apply to you; and (c) by law, during the period of this Limited Warranty, any implied warranties of implied merchantability or fitness for a particular purpose applicable to consumer products purchased by consumers, may not be excluded or otherwise disclaimed.

PROMPT DISPOSITION. Dayton will make a good faith effort for prompt correction or other adjustment with respect to any product which proves to be defective within limited warranty. For any product believed to be defective within limited warranty, first write or call dealer from whom the product was purchased. Dealer will give additional directions. If unable to resolve satisfactorily, write to Dayton at address below, giving dealer's name, address, date, and number of dealer's invoice, and describing the nature of the defect. Title and risk of loss pass to buyer on delivery to common carrier. If product was damaged in transit to you, file claim with carrier.

GARANTIA LIMITADA (continuación)

ADAPTACION DEL PRODUCTO (continuación). Ciertos aspectos de limitación de responsabilidad no se aplican a los productos del consumidor; es decir (a) algunas jurisdicciones no permiten la exclusión o la limitación de daños incidentales o emergentes, de modo que las limitaciones o exclusiones anteriores puede que no se apliquen en su caso; (b) también, algunas jurisdicciones no permiten limitar el tiempo que una garantía implícita dura, por lo tanto, la limitación anterior puede que no se aplique en su caso; y (c) por ley, durante el período que dura esta Garantía Limitada, las garantías implícitas de comercialización o de adecuación para un propósito en particular aplicables a los productos del consumidor comprados por consumidores no pueden ser excluidas o no pueden excluirse de la responsabilidad en alguna otra forma.

ATENCIÓN OPORTUNA. Dayton hará un esfuerzo de buena fe para corregir puntualmente, o hacer otros ajustes, con respecto a cualquier producto que resulte defectuoso dentro de los términos de esta garantía limitada. En el caso de que encuentre un producto defectuoso y que esté cubierto dentro de los límites de esta garantía haga el favor de escribir primero, o llame, al distribuidor de quien compró el producto. El distribuidor le dará las instrucciones adicionales. Si no puede resolver el problema en forma satisfactoria, escriba a Dayton a la dirección a continuación, dando el nombre del distribuidor, su dirección, la fecha y el número de la factura del distribuidor y describa la naturaleza del defecto. La propiedad del artículo y el riesgo de pérdida pasan al comprador en el momento de la entrega del artículo a la compañía de transporte. Si el producto se daña durante el transporte debe presentar su reclamo a la compañía de transporte.

GARANTIE LIMITÉE (suite)

CONFORMITÉ DU PRODUIT. De nombreuses juridictions ont des codes et règlements qui gouvernent les ventes, constructions, installation et/ou usage de produits pour certains usages qui peuvent varier par rapport à une zone voisine. Bien que Dayton essaie de s'assurer que ses produits s'accordent avec ces codes, il ne peut pas garantir cet accord, et ne peut pas être responsable de la façon dont le produit est installé ou utilisé. Avant l'achat et l'usage d'un produit, revoir les applications de ce produit, ainsi que tous les codes et règlements nationaux et locaux applicables, et s'assurer que le produit, son installation et son usage sont en accord avec eux.

Certains aspects de désistement ne sont pas applicables aux produits pour consommateur; ex : (a) certaines juridictions ne permettent pas l'exclusion ou la limitation des dommages indirects ou fortuits et donc la limitation ou exclusion ci-dessus peut ne pas s'appliquer dans le cas présent ; (b) également, certaines juridictions n'autorisent pas de limitations de durée de la garantie implicite, en conséquence, la limitation ci-dessus peut ne pas s'appliquer dans le cas présent ; et (c) par force de loi, pendant la période de cette Garantie Limitée, toutes garanties implicites de commerciabilité ou d'adaptabilité à un besoin particulier applicables aux produits de consommateurs achetés par des consommateurs, peuvent ne pas être exclues ni autrement désistées.

DISPOSITION PROMPTE. Dayton fera un effort de bonne foi pour corriger ou ajuster rapidement tout produit prouvé défectueux pendant la période de la garantie limitée. Pour tout produit considéré défectueux pendant la période de garantie limitée, contacter tout d'abord le concessionnaire où l'appareil a été acheté. Le concessionnaire doit donner des instructions supplémentaires. S'il est impossible de résoudre le problème de façon satisfaisante, écrire à Dayton à l'adresse ci-dessous, en indiquant le nom et l'adresse du concessionnaire, la date et le numéro de la facture du concessionnaire, et en décrivant la nature du défaut. Le titre et le risque de perte passent à l'acheteur au moment de la livraison par le transporteur. Si le produit a été endommagé pendant le transport, une réclamation doit être faite auprès du transporteur.