

For Repair Parts, call 1-800-323-0620

24 hours a day – 365 days a year

Please provide following information:

- Model number
- Serial number (if any)
- Part description and number as shown in parts list

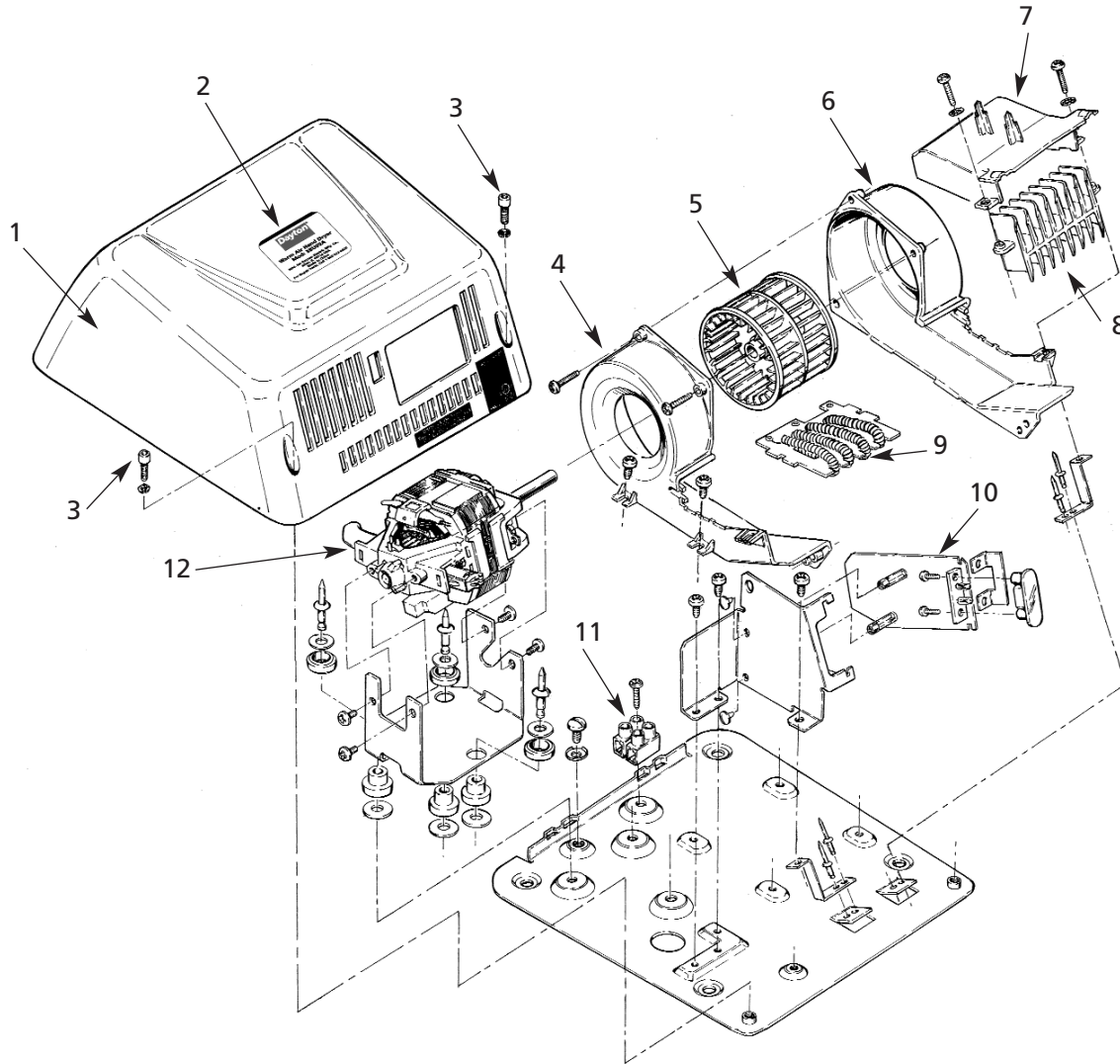


Figure 2 – Repair Parts Illustration for Warm Air Hand Dryer

Repair Parts List for Warm Air Hand Dryer

Ref. No.	Description	Part No.	Qty.	Ref. No.	Description	Part No.	Qty.
1	Cover Kit	20-051000K	1	7	Blower Housing Lid	47-006373	1
2	Logo Sticker	29-803	1	8	Air Outlet Baffle	12-055881	1
3	Screw, Cover	46-006490	2	9	Heating Element Assembly	21-055638K	1
4	Blower Housing-Left	47-006372	1	10	Circuit Board Assembly	16-055560K	1
5	Blower Wheel	22-006377	1	11	Terminal Block	15-006531	1
6	Blower Housing-Right	47-006371	1	12	Motor Kit	32-056450K	1

ENGLISH

**Para Obtener Partes de Reparación en México Llame al 001-800-527-2331
en EE.UU. Llame al 1-800-323-0620**

Servicio permanente – 24 horas al día al año

Por favor proporciónenos la siguiente información:

- Número de modelo
- Número de serie (si lo tiene)
- Descripción de la parte y número que le corresponde en la lista de partes

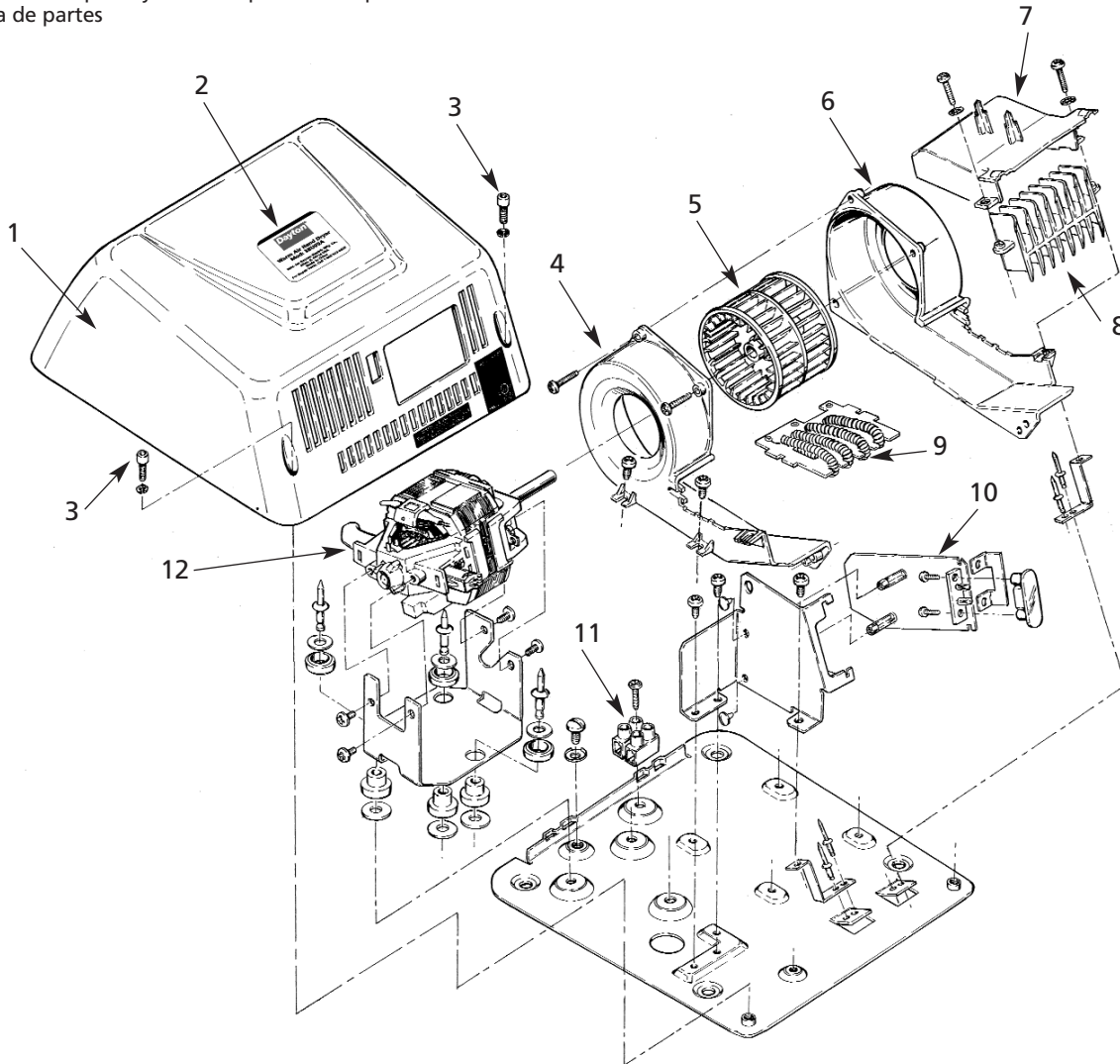


Figura 2 – Ilustración de las Partes de Reparación para el Secamanos por Aire Caliente

Lista de Partes de Reparación para el Secamanos por Aire Caliente

No. de Ref.	Descripción	No. de Parte	Cant.	No. de Ref.	Descripción	No. de Parte	Cant.
1	Juego de cubierta	20-051000K	1	7	Cubierta del alojamiento del soplador	47-006373	1
2	Placa con logotipo	29-803	1	8	Deflector de la salida de aire	12-055881	1
3	Tornillo de la cubierta	46-006490	2	9	Conjunto del elemento calentador	21-055638K	1
4	Alojamiento izquierdo del soplador	47-006372	1	10	Conjunto de la placa de circuitos	16-055560K	1
5	Rueda del soplador	22-006377	1	11	Bloque de terminales	15-006531	1
6	Alojamiento derecho del soplador	47-006371	1	12	Juego de motor	32-056450K	1

Pour commander des pièces détachées, composer sans frais le 1-800-323-0620

24 heures par jour – 365 jours par an

Fournir les informations suivantes :

- Numéro de modèle
- Numéro de série (s'il y en a un)
- Description et numéro de pièce comme indiqué sur la liste des pièces

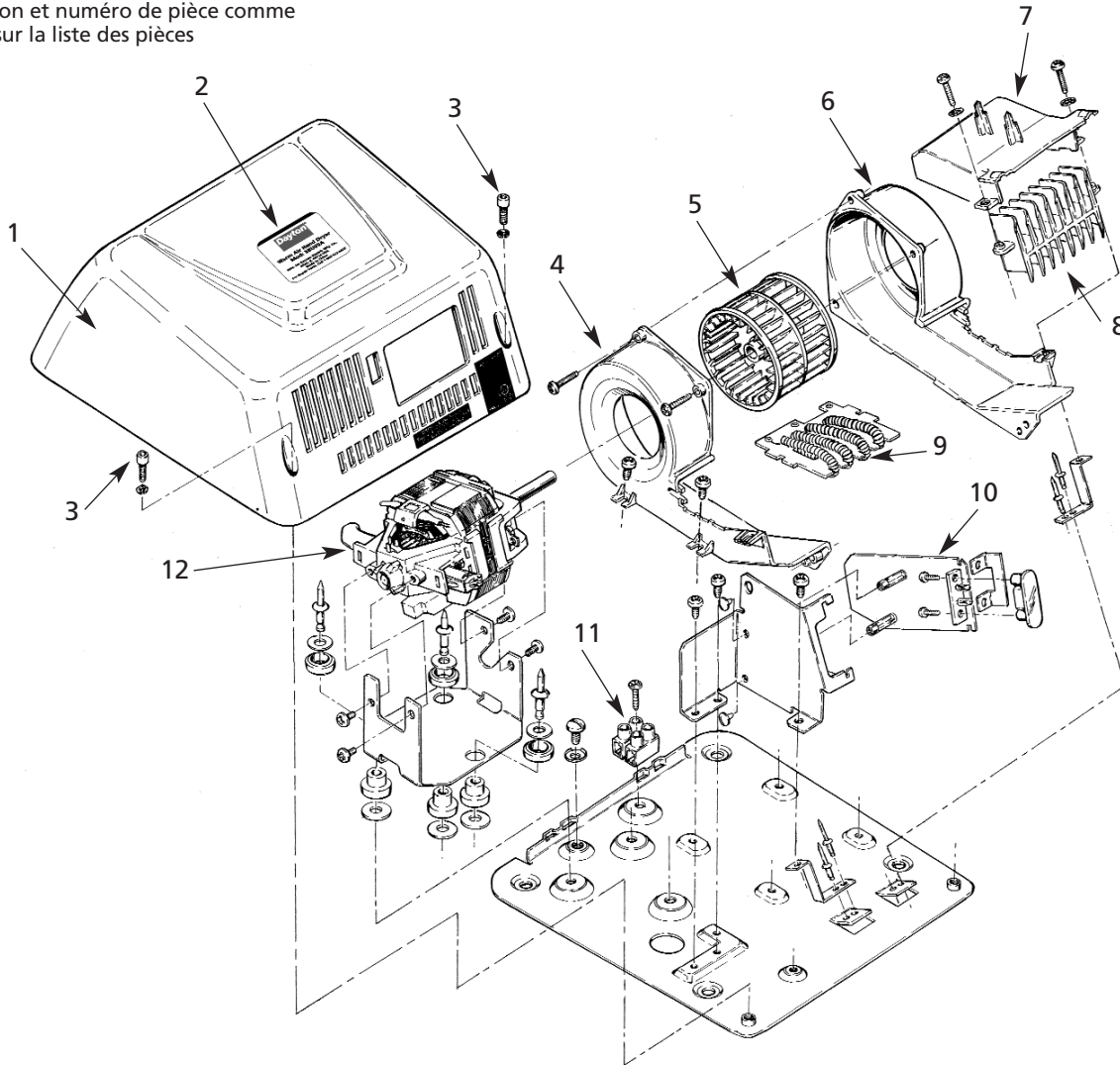


Figure 2 – Illustration des pièces détachées du sèche-mains à air chaud

Liste des pièces détachées du sèche-mains à air chaud

N° de réf.	Description	N° de pièce	Qté	N° de réf.	Description	N° de pièce	Qté
1	Kit de capot	20-051000K	1	7	Couvercle de la soufflante	47-006373	1
2	Autocollant du logo	29-803	1	8	Déфлекteur de sortie d'air	12-055881	1
3	Vis de capot	46-006490	2	9	Élément chauffant	21-055638K	1
4	Carter de la soufflante côté gauche	47-006372	1	10	Carte de circuits imprimés	16-055560K	1
5	Roue de la soufflante	22-006377	1	11	Bornier	15-006531	1
6	Carter de la soufflante côté droit	47-006371	1	12	Kit de moteur	32-056450K	1

FRANÇAIS