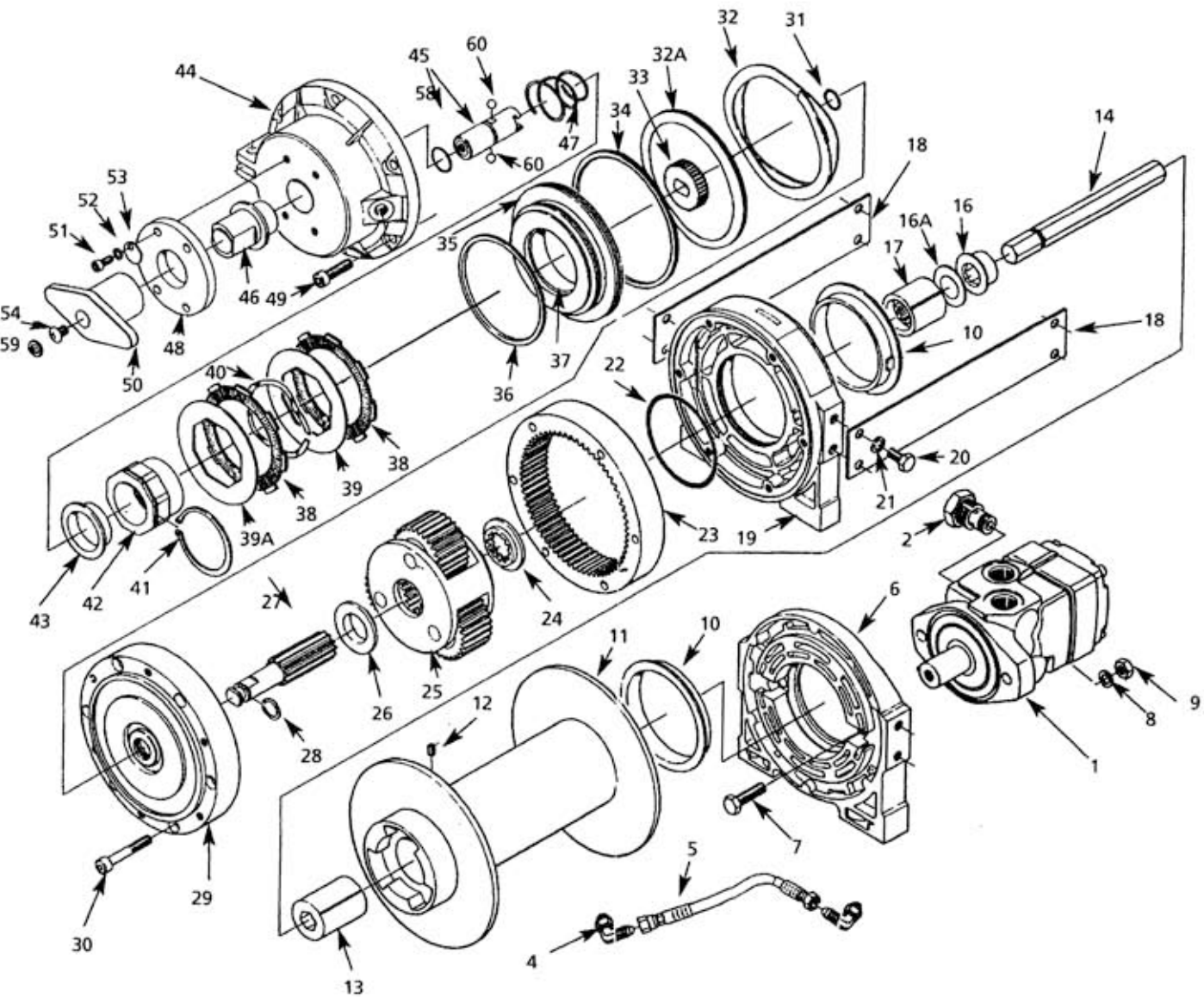


# For Replacement Parts, call 1-800-323-0620

24 hours a day - 365 days a year

Please provide following information:

- Model number
- Serial number
- Part descriptions and number as shown in parts list



ENGLISH

## Replacement Parts List

Reference Number	Description	Part Number	Quantity
1	Motor	88-32287-05	1
2	Shuttle valve	88-22464	1
4	Hydraulic fitting	88-23299-01	2
5	Hose assembly	88-22410-01	1
6	Motor drum support	88-32286	1
7	7/16-14 x 2" Cap screw, grade 5	88-23226-17	2
8	7/16" Lockwasher	92-23057-04	2
9	7/16-14 Hex nut	92-23034-07	2
10	Drum bearing	88-22303	2
11	Drum	88-32289-01	1
12	Set screw	94-23164-09	1
13	Motor coupling	88-22304	1
14	Drive shaft	88-17177-01	1
16A	Nylon Thrust Washer	92-23120-01	2
16	Drive shaft bearing	88-17131	1
17	Input drive coupling	88-22305	1
18	Tie bar	88-22302-01	2
19	Gearbox/drum support	88-41072	1
20	3/8-16 x 1" HHC screw	90-23226-01	8
21	3/8" Lockwasher	92-23057-01	8
22	O-ring	88-23172-11	1
23	Ring gear	88-32288-01	1
24	Carrier thrust bearing with gear I.D.	88-22309-01	1
25	Planet carrier assembly	88-22307	1
26	Carrier thrust bearing	88-22309-02	1
27	Sun gear	88-22306-01	1
28	Sun gear retaining ring	88-23209-28	1
29	Gearbox cover	88-40175	1
30	M8 x 1.25 x 65 Socket head cap screw, grade 8.8	88-23258-06	6
31	Gearbox cover O-ring	90-23172-01	1
32	Brake spring	88-17179	1
32A	Brake Shim	88-17193	1
33	Brake coupling	88-22310	1
34	Large Quad ring	88-23297-02	1
35	Piston	88-30055	1

**Model 3VJ73****Replacement Parts List (Cont.)**

<b>Reference Number</b>	<b>Description</b>	<b>Part Number</b>	<b>Quantity</b>
36	Small Quad ring	88-23297-01	1
37	Piston bearing	88-17132	1
38	Fixed disc	88-22313	2
39	Rotating disc	88-22312	1
39A	Backing plate	88-22312-02	1
40	Separator spring	88-23298-01	1
41	Retaining ring	88-23209-27	1
42	Brake body	88-30061	1
43	Brake bearing	88-17133	1
44	Brake housing	88-41096	1
45	Freespool clutch assembly (includes 58 & 60)	88-17191	1
46	Barrel	88-22471	1
47	Freespool spring	88-17135	1
48	Barrel flange	88-22472	1
49	M8 x 1.25 x 30 Socket head cap screw	88-23258-05	6
50	Handle	88-30060	1
51	M6 x 1.0 x 16 Socket head cap screw	88-23258-07	4
52	M6 Spring Washer	4-51-0623	4
53	Serial number tag (not a repair part)	—	1
54	Button head screw	88-23257-03	1
55-57	Not applicable this model	—	—
58	O-ring	88-23320-02	1
59	Flat washer	90-23193-18	1
60	5/16" Steel ball	94-23242-02	2
Δ	Roller fairlead	5690	1
Δ	Rope tensioner	5691	1
Δ	Gearbox relube grease (for one relube)	90-15020	—
Δ	20,000 lb. Pulley block	2220	1
Δ	Motor with manifold containing dual load control valves	88-40186	1

(Δ) Not shown

## Para Obtener Repuestos Llame al Teléfono 1-800-323-0620

### Servicio Permanente – 24 horas al día al año

Por favor proporciónenos la siguiente información:

- Número de Modelo
- Número de Serie (si lo tiene)
- Descripción de la parte y número que le corresponde en la lista de partes

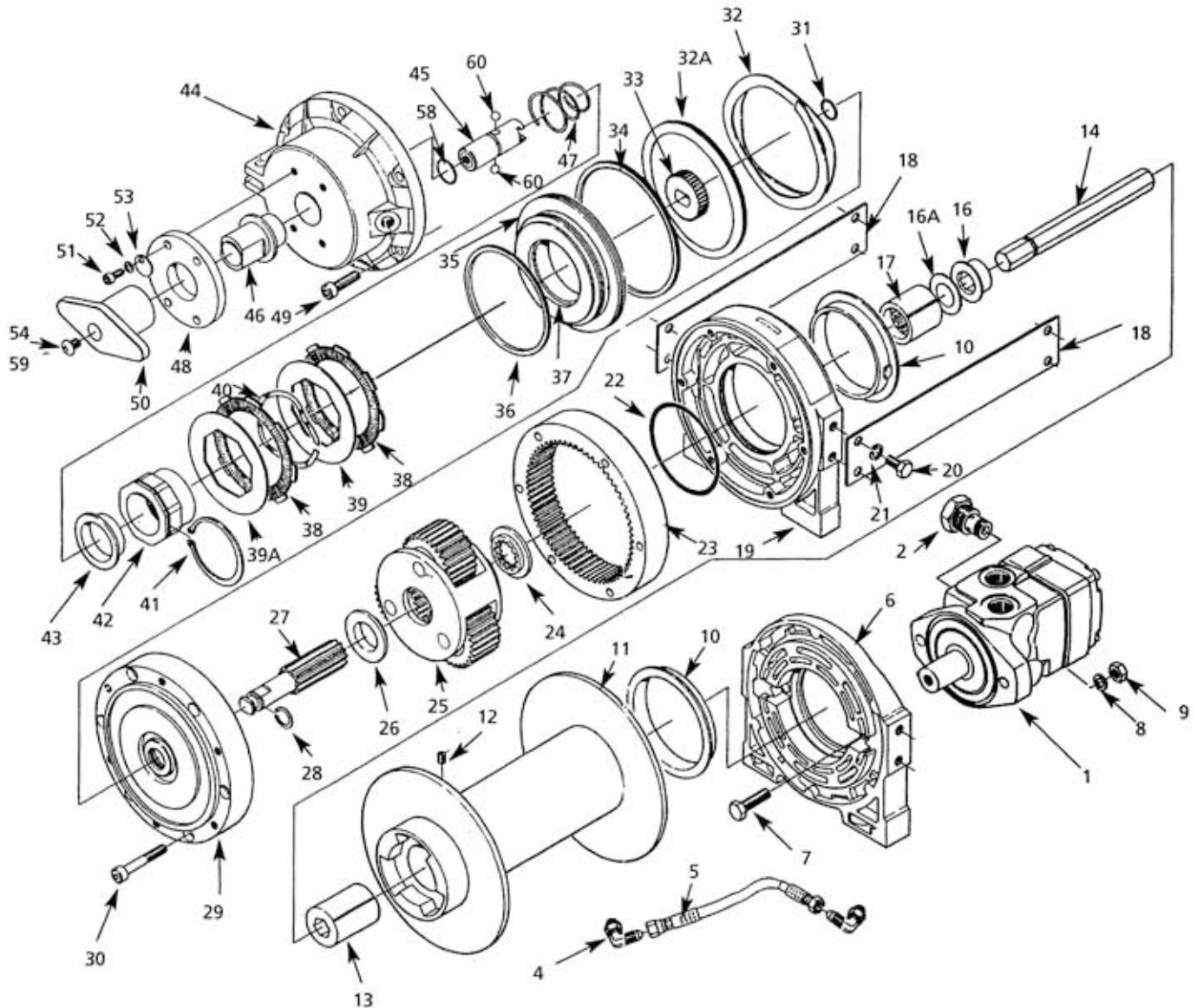


Figura 7 - Ilustración de las Partes de Repuesto

**Modelo 3VJ73****Lista de Partes de Repuesto**

Número de Referencia	Descripción	Número de Parte	Cantidad
1	Motor	88-32287-05	1
2	Válvula de lanzadera	88-22464	1
4	Accesorio hidráulico	88-23299-01	2
5	Conjunto de la manguera	88-22410-01	1
6	Soporte del tambor del motor	88-32286	1
7	Tornillo de cabeza, 7/16-14 x 2, calidad 5	88-23226-17	2
8	Arandela de seguridad, 7/16"	92-23057-04	2
9	Tuerca hexagonal, 7/16-14	92-23034-07	2
10	Rodamiento del tambor	88-22303	2
11	Tambor	88-32289-01	1
12	Tornillo de fijación	94-23164-09	1
13	Acoplamiento del motor	88-22304	1
14	Eje impulsor	88-17177-01	1
16	Rodamiento del eje impulsor	88-17131	1
16A	Rondana de empuje de nylon	92-23120-01	2
17	Acoplamiento del impulsor de entrada	88-22305	1
18	Barra separadora	88-22302-01	2
19	Caja de engranajes/soporte del tambor	88-41072	1
20	Tornillo de HHC, 3/8-16 x 1"	90-23226-01	8
21	Arandela de seguridad, 3/8"	92-23057-01	8
22	Anillo O	88-23172-11	1
23	Aro dentado	88-32288-01	1
24	Rodamiento de empuje del portador con diá. int. del engranaje	88-22309-01	1
25	Conjunto del portador planetario	88-22307	1
26	Rodamiento de empuje del portador	88-22309-02	1
27	Engranaje sol	88-22306-01	1
28	Anillo de retención del engranaje sol	88-23209-28	1
29	Cubierta de la caja de engranajes	88-40175	1
30	Tornillo de cabeza hueca, M8 x 1,25 x 65, calidad 8.8	88-23258-06	6
31	Anillo O de la cubierta de la caja de engranajes	90-23172-01	1
32	Resorte del freno	88-17179	1
32A	Brake Shim	88-17193	
33	Acoplamiento del freno	88-22310	1
34	Anillo cuádruple grande	88-23297-02	1
35	Pistón	88-30055	1

# Modelo 3VJ73

## Lista de Partes de Repuesto (Continuación)

Número de Referencia	Descripción	Número de Parte	Cantidad
36	Anillo cuádruple pequeño	88-23297-01	1
37	Rodamiento del pistón	88-17132	1
38	Disco fijo	88-22313	2
39	Disco de rotación	88-22312	1
39A	Placa posterior	88-22312-02	1
40	Resorte separador	88-23298-01	1
41	Anillo de retención	88-23209-27	1
42	Cuerpo del freno	88-30061	1
43	Rodamiento del freno	88-17133	1
44	Caja del freno	88-41096	1
45	Conjunto del embrague de enrollado libre (incluye 58 y 60)	88-17191	1
46	Barril	88-22471	1
47	Resorte de enrollado libre	88-17135	1
48	Pestaña del barril	88-22472	1
49	Tornillo de cabeza hueca, M8 x 1,25 x 30	88-23258-05	6
50	Mango	88-30060	1
51	Tornillo de cabeza hueca, M6 x 1 x 16	88-23258-07	4
52	Rondan de resorte, M6	4-51-0623	4
53	Etiqueta del número de serie (no es parte de repuesto)	—	1
54	Tornillo de cabeza de botón	88-23257-03	1
55-57	No aplican a este modelo	—	—
58	Anillo O	88-23320-02	1
59	Arandela plana	90-23193-18	1
60	Bola de acero, 5/16"	94-23242-02	2
Δ	Guía del rodillo	5690	1
Δ	Tensor del cable metálico	5691	1
Δ	Grasa de relubricación de la caja de engranajes (para una relubricación)	90-15020	—
Δ	Cuadernal, 20.000 lbs (9070 kg.)	2220	1
Δ	Motor con múltiple que contiene válvulas de control de carga doble	88-40186	1

(Δ) No se muestra

## Commandez les pièces de remplacement en appelant gratuitement 1-800-323-0620

24 heures par jour – 365 jours par an

S'il vous plaît fournir l'information suivante :

- Numéro de modèle
- Numéro de série (s'il y en a un)
- Description de la pièce et son numéro  
comme montré sur la liste de pièces

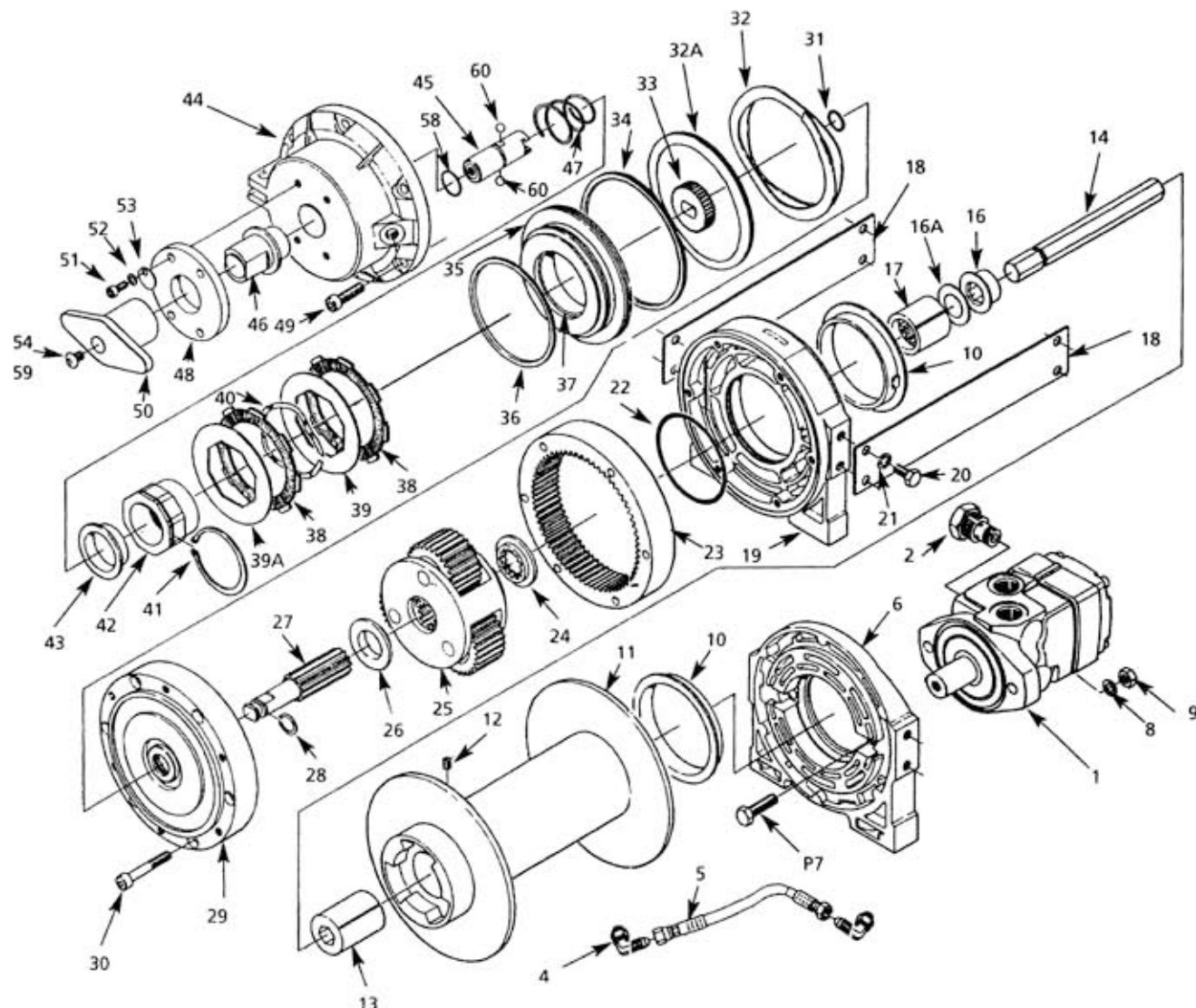


Figure 7 - Illustration des pièces de remplacement

# Modèle 3VJ73

## Liste des pièces de remplacement

Numéro de référence	Description	Numéro de pièce	Quantité
1	Moteur	88-32287-05	1
2	Sélecteur de circuit	88-22464	1
4	Raccord hydraulique	88-23299-01	2
5	Ensemble de tuyau flexible	88-22410-01	1
6	Support du tambour de moteur	88-32286	1
7	Vis à tête de 7/16-14 x 2, classe 5	88-23226-17	2
8	Rondelle de blocage de 7/16	92-23057-04	2
9	Écrou hex de 7/16-14	92-23034-07	2
10	Roulement de tambour	88-22303	2
11	Tambour	88-32289-01	1
12	Vis de pression	94-23164-09	1
13	Couplage du moteur	88-22304	1
14	Arbre d'entraînement	88-17177-01	1
16	Roulement de l'arbre d'entraînement	88-17131	1
16A	Rondelle de butée de nylon	92-23120-01	2
17	Couplage de l'entraînement d'entrée	88-22305	1
18	Tirant	88-22302-01	2
19	Support boîte d'engrenage/tambour	88-41072	1
20	Vis HHC 3/8-16x1 po	90-23226-01	8
21	Rondelle de blocage de 3/8	92-23057-01	8
22	Joint torique	88-23172-11	1
23	Couronne dentée	88-32288-01	1
24	Roulement de poussée porteur avec engrenage dans diam.int.	88-22309-01	1
25	Ensemble porte-planétaire	88-22307	1
26	Roulement de poussée porteur	88-22309-02	1
27	Engrenage planétaire	88-22306-01	1
28	Jonc d'arrêt de l'engrenage planétaire	88-23209-28	1
29	Couvercle de la boîte d'engrenage	88-40175	1
30	Vis à tête à douille de M8 x 1,25 x 65, classe 8.8	88-23258-06	6
31	Joint torique du couvercle de la boîte d'engrenage	90-23172-01	1
32	Ressort de frein	88-17179	1
32A	Cale de frein	88-17193	1
33	Couplage du frein	88-22310	1
34	Grand anneau quarte	88-23297-02	1
35	Piston	88-30055	1

# Modèle 3VJ73

## Liste des pièces de remplacement (suite)

Numéro de référence	Description	Numéro de pièce	Quantité
36	Petit anneau quarte	88-23297-01	1
37	Roulement de piston	88-17132	1
38	Disque fixe	88-22313	2
39	Disque rotatif	88-22312	1
39A	Plateau de renforcement	88-22312-02	1
40	Ressort de séparation	88-23298-01	1
41	Jonc d'arrêt	88-23209-27	1
42	Corps du frein	88-30061	1
43	Roulement du frein	88-17133	1
44	Carter du frein	88-41096	1
45	Ensemble embrayage de roue libre (comprend 58 et 60)	88-17191	1
46	Barillet	88-22471	1
47	Ressort de roue libre	88-17135	1
48	Collerette de barillet	88-22472	1
49	Vis à tête à douille de M8 x 1,25 x 30	88-23258-05	6
50	Poignée	88-30060	1
51	Vis à tête à douille de M6 x 1 x 16	88-23258-07	4
52	Rondelle élastique M6	4-51-0623	4
53	Étiquette du numéro de série (pas une pièce de réparation)	—	1
54	Vis à tête de bouton	88-23257-03	1
55-57	Pas applicable à ce modèle	—	—
58	Joint torique	88-23320-02	1
59	Rondelle plate	90-23193-18	1
60	Bille d'acier de 5/16	94-23242-02	2
Δ	Guide-câble à rouleau	5690	1
Δ	Tendeur de câble	5691	1
Δ	Graisse pour boîte d'engrenage (pour un graissage)	90-15020	—
Δ	Bloc poulie 20.000 li (9070 kg)	2220	1
Δ	Moteur avec collecteur contenant distributeurs à double charge	88-40186	1

(Δ) Pas illustré