

Trouble Shooting Guide

If this fixture fails to operate properly, use the guide below to diagnose and correct the problem.

If light does not come on:

- Verify that power is turned on at switch and breaker
- Verify that fixture is wired properly
- Verify that line voltage is correct.
- Test if Photocontrol works properly

The photocontrol in this fixture is designed to turn on fixture light at low light levels. During daylight installation light should come on and then go off.

If light does not come on or stays on:

- Test if Photocontrol works properly:
- Cover Photocontrol - Light should come on.
 - Shine a flashlight into Photocontrol - Light should go off.

If fixture cycles on and off:

Light reflecting back off any surrounding surfaces enter the photocontrol. To correct problem, adjust Photocontrol cover. If Photocontrol cover is in closed position, it will allow operation of fixture during daylight.

If further assistance is required, contact:

Technical Support at: (800) 748-5070

This LED light provides low maintenance service with no bulbs to change. Clean surfaces with mild soap and water. Do not use abrasive materials such as scouring pads or powders, steel wool or abrasive paper.

WARNING: There are no user serviceable parts inside fixture.

Guía de Localización de Averías

Si este luminario falla de operar apropiadamente, use la siguiente guía para diagnosticar y corregir el problema.

- Verifique que el luminario este alambrado apropiadamente
- Verifique que el luminario este conectado tierra correctamente
- El voltaje de la línea en el luminario este correcto
- No hay ninguna luz reflejada hacia atrás adentro de la foto celda que cause que el luminario se ague.

El fotocontrol en este luminario esta diseñado para encender la luz del luminario en bajos niveles de luz.

Durante instalación a la luz del día, la luz debe encender y luego apagarse.

Si la luz no enciende o se mantiene encendida:

- Prueba si el Fotocontrol esta trabajando correctamente:
- Cubra el Fotocontrol - La luz deberá encenderse.
 - Brille una linterna en el Fotocontrol - La luz deberá apagarse.

Si el luminario enciende y apaga en ciclos:

Luz de alguna superficie reflectora esta entrando en el fotocontrol. Para corregir algun problema, ajuste la tapa del Fotocontrol. Si la cobertura de Photocontrol está en la posición cerrada, permitirá la operación del luminario durante la luz del día y este luminario.

Si requiere ayuda adicional, contacte:
Technical Support al: (800) 748-5070

Esta lámpara LED con detector de movimiento necesita muy poco mantenimiento y no es necesario cambiar los focos. Limpie las superficies con un limpiador suave no abrasivo.

ADVERTENCIA: La cabeza de la lámpara no contiene piezas que el usuario puede reparar.

Guide de dépannage:

Si l'appareil ne fonctionne pas adéquatement, veuillez vous servir du guide ci-dessous afin d'identifier et corriger le problème.

- Vérifier si le câblage de l'appareil est bien fait.
- Vérifier si la mise à la terre de l'appareil est adéquate.
- Vérifier la tension de secteur de l'appareil.
- Vérifier toute lumière réfléchie sur la cellule photoélectrique causant la mise hors tension.

L'interrupteur photoélectrique de cet appareil est conçu pour allumer l'éclairage lorsque l'intensité lumineuse environnante faiblit.

Si l'installation est faite durant le jour, la lumière devrait s'allumer pendant puis s'éteindre.

Si la lumière ne s'allume pas ou reste allumée:

- Vérifier si l'interrupteur photoélectrique fonctionne correctement:
- Couvrir l'interrupteur photoélectrique pendant et la lumière devrait s'allumer.
 - Diriger la lumière d'une lampe de poche sur l'interrupteur photoélectrique, la lumière devrait s'éteindre.

Si l'appareil d'éclairage s'allume puis s'éteint en boucle:

L'interrupteur photoélectrique perçoit une lumière réfléchie de surfaces avoisinantes. Pour corriger le problème, ajuster le cache de l'interrupteur photo-électrique. Si le couvercle de l'interrupteur photo-électrique est en position fermée, il permettra le onctionnement du luminaire en pleine lumière du jour et l'appareil ne sera.

Pour toute autre assistance, veuillez contacter nos services de support technique:
Technical Support : (800) 748-5070

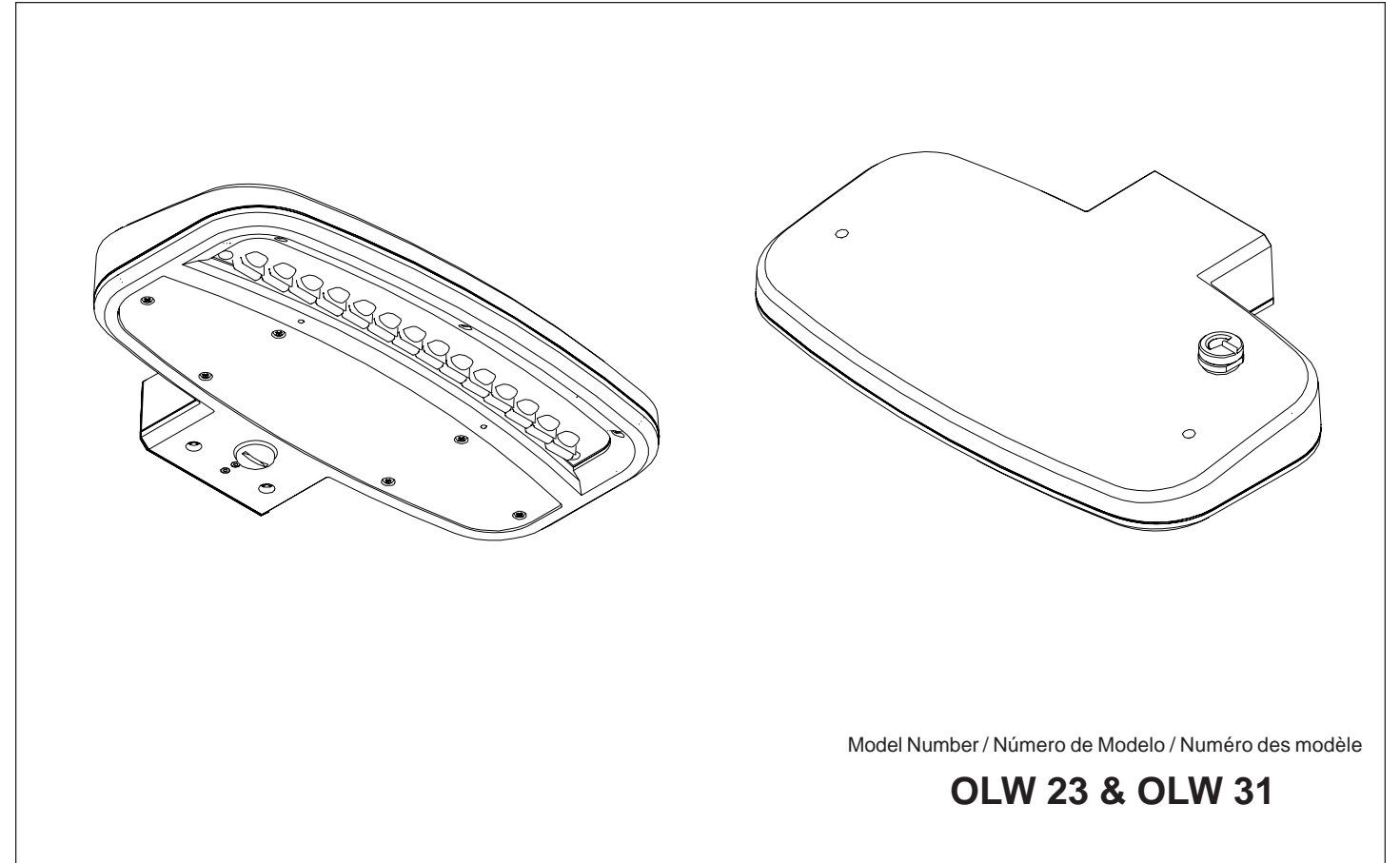
Cette lampe à détecteur de mouvement DEL nécessite peu d'entretien et il n'y a aucune ampoule à changer. Nettoyez les surfaces avec un produit doux non abrasif.

AVERTISSEMENT: Il n'y a aucune pièce réparable à l'intérieur de chaque projecteur.

LED Dusk to Dawn Security Area/Wall light

Paquete para montar en la pared de Lámparas LED nocturnas de seguridad

Appareil d'éclairage nocturne automatique DEL pour zone de sécurité/éclairage mural



Model Number / Número de Modelo / Numéro des modèle

OLW 23 & OLW 31

This product comes with a:

FIVE YEAR LIMITED WARRANTY

Register your warranty on www.lightahome.com/warranty

Your prompt product registration confirms your right to the protection available under the terms and conditions of your Lithonia Lighting warranty.



Visit lightahome.com to find complementary fixtures and much more.

- Customer Support
- Our Complete Product Catalog
- Product Instruction Sheets
- Energy Saving Tips
- Product Specifications
- Glossary of Lighting Terms

Protect yourself. Before installing, read these instructions carefully and save them for future reference.

Date Installed: _____
Failure to follow any of these instructions could void product warranties. For a complete list of product Terms and Conditions, visit www.acuitybrands.com. Acuity Brands Lighting, Inc. assumes no responsibilities for claims arising out of improper or careless installation or handling of its products.

Protégase. Antes de instalar, lea estas instrucciones cuidadosamente y guárdelas para futura referencia.

Fecha Instalada: _____
El incumplimiento de alguna de estas instrucciones puede anular la garantía del producto. Para obtener la lista completa de los términos y las condiciones respecto al producto, visite www.acuitybrands.com. Acuity Brands Lighting, Inc. no se hace responsable por los reclamos que puedan surgir de la instalación o manipulación inadecuada o negligente de sus productos.

Pour votre propre protection. Avant de procéder à l'installation, veuillez lire attentivement ces directives et les conserver pour référence ultérieure.

Date de l'installation : _____
Tout manquement au respect de ces instructions pourrait rendre nulles les garanties. Pour une liste complète des conditions générales du produit, veuillez vous rendre sur www.acuitybrands.com. Acuity Brands Lighting, Inc. n'assume aucune responsabilité pour les réclamations découlant d'une installation ou d'une manipulation incorrectes ou négligentes de ses produits.

IMPORTANT SAFETY INSTRUCTIONS

- To reduce the risk of death, personal injury or property damage from fire, electric shock, falling parts, cuts/abrasions, and other hazards read all warnings and instructions included with and on the the fixture box and all fixture labels.
- Before installing, servicing, or performing routine maintenance upon this equipment, follow these general precautions.
- Commercial installation, service and maintenance of luminaires should be performed by a qualified licensed electrician.
- For Residential installation: If you are unsure about the installation or maintenance of the luminaires, consult a qualified licensed electrician and check your local electrical code.
- DO NOT INSTALL DAMAGED PRODUCT!**
- Recycle: For information on how to recycle LED electronic products, please visit www.epa.gov.
- Fixture can NOT be used with a dimmer switch, motion or occupancy sensors and other electronic switching devices unless otherwise designated.
- This fixture should not be used in areas with limited ventilation or high ambient temperatures.
- This fixture is intended to be connected to a properly installed and grounded UL listed junction box.
- These instructions do not purport to cover all details or variations in equipment nor to provide every possible contingency to meet in connection with installation, operation, or maintenance. Should further information be desired or should particular problems arise which are not covered sufficiently for the purchaser's or owner's purpose, this matter should be referred to Acuity Brands Lighting, Inc.

WARNING: RISK OF ELECTRICALSHOCK

- Turn off electrical power at fuse or circuit breaker box before wiring fixture to the power supply.
- Turn off the power when you perform any maintenance.
- Verify that supply voltage is correct by comparing it with the luminaire label information.
- Make all electrical and grounded connections in accordance with the National Electrical Code and any applicable local code requirements.
- All wiring connections should be capped with UL approved wire connectors.

CAUTION: RISK OF INJURY

- Wear gloves and safety glasses at all times when removing luminaire from carton, installing, servicing or performing maintenance.
- Avoid direct eye exposure to the light source while it is on.
- Account for small parts and destroy packing material, as these may be hazardous to children.

WARNING: RISK OF BURN

- Allow fixture to cool before handling. Do not touch enclosure or light source.
- Do not exceed maximum wattage marked on luminaire label.
- Follow all lamp manufacturer's warnings, recommendations and restrictions for: driver type, burning position, mounting locations/methods, replacement, and recycling.
- Use only lamps that comply with ANSI standards.

CAUTION: RISK OF FIRE

- Keep combustible and other materials that can burn away from luminaire and lamp/lens.
- Minimum 90° C supply conductors.

INFORMACIÓN IMPORTANTE DE SEGURIDAD

- Para reducir el riesgo de muerte, lesiones personales o daño a la propiedad que pueda surgir de incendios, choques eléctricos, cortes, abrasiones, caída de partes y otros peligros lea todas las advertencias e instrucciones incluidas en la caja o su interior, además de las etiquetas del montaje.
- Antes de instalar o revisar el equipo, o realizar mantenimiento de rutina, siga estas precauciones generales.
- La instalación, la revisión y el mantenimiento comerciales de las luminarias debe ser realizada por un electricista calificado autorizado.
- En el caso de instalaciones residenciales: Si no está seguro sobre la instalación o el mantenimiento de las luminarias, consulte a un electricista calificado autorizado y verifique el código eléctrico local.
- NO INSTALE EL PRODUCTO SI ESTÁ DAÑADO**
- Reciclado: Para obtener información sobre cómo reciclar productos electrónicos LED, visite www.epa.gov.
- El montaje NO se puede utilizar con un reductor de intensidad de luz, sensor de movimiento u ocupación, u otro dispositivo de conmutación eléctrico salvo que se especifique lo contrario.
- Este montaje no se debe utilizar en áreas con poca ventilación o alta temperatura ambiente.
- Este montaje ha sido diseñado para conectarse a una caja de unión aprobada por UL debidamente instalada y puesta a tierra.
- Estas instrucciones no pretenden cubrir todos los detalles o las variaciones de los equipos ni abarcar todas las posibles eventualidades relacionadas con la instalación, el funcionamiento o el mantenimiento. Si necesita más información o surgen problemas específicos que no están debidamente cubiertos en la información del producto, remítase a Acuity Brands Lighting, Inc.

ADVERTENCIA: RIESGO DE CHOQUE ELÉCTRICO

- Desconecte la energía eléctrica en el fusible o disyuntor antes de conectar el montaje a la fuente de energía.
- Desconecte la energía eléctrica cuando realice operaciones de mantenimiento.
- Verifique que el voltaje de alimentación sea correcto; compárelo con la información de la etiqueta de la luminaria.
- Realice todas las conexiones eléctricas y a tierra en cumplimiento del Código Eléctrico Nacional y de los requisitos del código local vigente.
- Todas las conexiones de cableado deben cubrirse con conectores para cable reconocidos y aprobados por UL.

PRECAUCIÓN: RIESGO DE LESIONES

- Use gafas y guantes de protección en todo momento al retirar la luminaria de la caja, al instalarla, repararla o realizar operaciones de mantenimiento.
- Una vez encendida la fuente de luz, evite la exposición directa con los ojos.
- Tenga cuidado con las piezas pequeñas y destruya el material de embalaje, ya que pueden ser peligrosos si están al alcance de niños.

ADVERTENCIA: RIESGO DE QUEUMADURAS

- Antes de manipular el montaje, déjelo enfriar. No toque la carcasa ni la fuente de iluminación.
- No supere el voltaje máximo señalado en la etiqueta de la luminaria.
- Respete todas las advertencias, recomendaciones y restricciones que proporciona el fabricante para: tipo de conductor, posición de funcionamiento, puntos o métodos de montaje, reemplazo y reciclado.
- Use sólo lámparas que cumplan los estándares ANSI.

PRECAUCIÓN: RIESGO DE INCENDIO

- Mantenga lejos de la luminaria y de las lámparas/lentes, los materiales combustibles y de otro tipo que se puedan incendiar.
- Conductores de alimentación de un mínimo de 90° C.

IMPORTANTES MESURES DE SÉCURITÉ

- Afin de réduire le risque de blessures personnelles ou de mort, ou d'endommager le matériel en raison d'un incendie, d'un choc électrique, de la chute de pièces, de coupures/abrasions ou de tout autre danger, lisez tous les avertissements et instructions compris dans et sur la boîte de la fixation et toutes ses étiquettes.
- Avant d'installer, d'entretenir ou de réaliser une maintenance de routine sur cet équipement, tenez compte de ces précautions générales.
- L'installation commerciale, l'entretien et les réparations des lampes ne devraient être effectuées que par un électricien diplômé et qualifié.
- Pour les installations résidentielles : Si vous avez des doutes quant à l'installation ou l'entretien des lampes, consultez un électricien diplômé et qualifié et vérifiez votre code de l'électricité local.
- N'INSTALLEZ PAS UN PRODUIT ENDOMMAGÉ !**
- Recyclage : pour des informations sur la manière de recycler les produits électroniques à DEL, veuillez vous rendre sur www.epa.gov.
- Cette fixation ne peut PAS être utilisée avec un dispositif de gradation, des capteurs de mouvement ou d'occupation et d'autres dispositifs de commutation électroniques sauf indication contraire.
- Cette fixation ne devrait pas être utilisée dans des endroits où la ventilation est limitée ou qui présentent des températures ambiantes élevées.
- Cette fixation est conçue pour être connectée à une boîte de jonction certifiée UL, correctement installée et mise à la masse.
- Ces instructions ne sont pas censées couvrir tous les détails ou variations de l'équipement ni fournir toutes les éventualités possibles en ce qui concerne l'installation, l'utilisation ou l'entretien. Si des informations supplémentaires devaient s'avérer nécessaires, ou si des problèmes particuliers se présentent et ne sont pas suffisamment repris pour l'acheteur ou du propriétaire, il conviendrait de contacter Acuity Brands Lighting, Inc à ce sujet.

AVERTISSEMENT: RISQUE DE CHOC ÉLECTRIQUE

- Coupez l'alimentation électrique au niveau du fusible ou du disjoncteur avant de câbler la fixation sur l'alimentation.
- Coupez l'alimentation lorsque vous effectuez tout travail d'entretien.
- Vérifiez que la tension d'alimentation est correcte en la comparant avec les informations sur l'étiquette de la lampe.
- Réalisez tous les raccordements électriques et de masse conformément aux exigences du Code national de l'électricité et de tout code local applicable.
- Tous les raccordements câblés doivent être faits avec des connecteurs de câbles certifiés UL.

ATTENTION: RISQUE DE BLESSURE

- Portez des gants et des lunettes de protection en permanence lorsque vous retirez la lampe du carton et que vous procédez à l'installation, à l'entretien ou à des réparations.
- Évitez le contact direct des yeux avec la source de lumière lorsqu'elle est allumée.
- Faites attention aux petites pièces et détruisez le matériel d'emballage car ils pourraient être dangereux pour les enfants.

AVERTISSEMENT: RISQUE DE BRÛLURE

- Laissez refroidir la fixation avant de la manipuler. Ne touchez pas l'enceinte ou la source de lumière.
- Ne dépassez pas la puissance maximum indiquée sur l'étiquette de la lampe.
- Respectez tous les avertissements, recommandations et restrictions du fabricant de lampe pour le circuit d'attaque, la position de fonctionnement, les méthodes/endroits de montage, le remplacement et le recyclage.
- Utilisez uniquement les lampes qui sont conformes aux normes ANSI.

ATTENTION: RISQUE D'INCENDIE

- Conservez les matériaux combustibles et tout autre élément pouvant prendre feu à l'écart de la lampe/lentille.
- Conducteurs d'alimentation de 90° C minimum.

GUÍA DE PASO-A-PASO

3C. Montaje de superficie y de conducto: ver Fig. C

Use la placa de montaje [8] como plantilla para marcar los puntos de orificios de montaje y perforo orificios piloto de 3/16" de diámetro. Instale parcialmente los tornillos de montaje (*componentes incluidos para montar en superficies de madera únicamente*) **Nota: Asegúrese de que el montaje esté montado en una superficie estructuralmente sólida que soporte el peso del montaje.**

Quite el panel de acceso [14] **Nota: Un amarre de seguridad sostendrá temporalmente el panel.** Pase los cables del suministro por la placa de montaje y el collarín del montaje o, si se usa un conducto, a través del orificio de exceso de conducto (13) en el compartimento de cableado del montaje.

Alinee la bocallave y las ranuras en la placa de montaje con los tres tornillos de montaje parcialmente instalados y ajuste los tornillos de montaje para asegurar el montaje. Use tuercas para conexión de cables para hacer las conexiones de cableados dentro del compartimento de cableado tal como se explica en las instrucciones en el paso 4. Inserte las conexiones de cables en el compartimento de montaje y vuelva a instalar el panel de acceso.

4. PRECAUCIÓN: OPERACIÓN DEL LUMINARIO Y ALAMBRADO

Cerciórese que la fuente de alimentación eléctrica este apagada.

Para poner a tierra el luminario, utilice una Tuerca de Alambres para conectar el alambre de tierra de suministro de la casa y el alambre (cobre) de tierra del luminario (cobre). **Nota: Si el alambrado de la casa no incluye un alambre de Conexión a Tierra, consulte su código eléctrico local para métodos aprobados para conectar a tierra.**

CONEXIÓN DEL SUMINISTRO ELÉCTRICO

Use capuchones de alambres para conectar los dos alambres negro del luminario al alambre negro del suministro de electricidad de la casa y los dos alambres blanco del luminario al blanco (neutral) del suministro de electricidad de la casa.

Para una conexión apropiada, coloque el capuchón de alambre sobre los alambres y gire en el sentido de las agujas del reloj hasta que este apretado.

5. Encienda la electricidad en la caja de fusibles o caja de cortacircuitos y verifique el éxito de la instalación. **Nota: Ajuste el control fotográfico para que la ventana quede completamente abierta.**

6. Aplique calafatea de silicona (no incluida) alrededor del perímetro de la Placa Trasera para Un sello contra la humedad.

Esta lámpara LED con detector de movimiento necesita muy poco mantenimiento y no es necesario cambiar los focos. Limpie las superficies con un limpiador suave no abrasivo.

ADVERTENCIA: La cabeza de la lámpara no contiene piezas que el usuario puede reparar.

GUIDE DÉTAILLÉ

3C.Montage surface et conduit : voir Fig.C

Utilisez la plaque de montage [8] comme modèle pour marquer les emplacements des trous de montage et forer des avant-trous de 3/16 po de diamètre. Installez partiellement les vis de montage (matériel inclus pour montage sur surfaces en bois uniquement) **Remarque:** Assurez-vous que la fixation est montée sur une surface structurellement solide qui supportera le poids de la fixation.

Retirez le panneau d'accès [14] **Remarque :** un câble de sécurité maintiendra temporairement le panneau. Faites passer les câbles d'alimentation de la maison à travers la plaque de montage et le collier de la fixation ou, si un conduit est utilisé, à travers le trou d'excès du conduit (13) et dans le compartiment de câblage de la fixation.

Alignez le trou de serrure et les emplacements sur la plaque de montage avec les trois vis de montage partiellement installées et serrez les vis de montage pour sécuriser la fixation.

Utilisez des capuchons de connexion pour réaliser les connexions de câblage à l'intérieur du compartiment de câblage comme indiqué dans les instructions de l'étape 4. Poussez les connexions de câblage dans le compartiment de fixation et réinstallez le panneau d'accès.

4. Pour MISE EN GARDE: CÂBLAGE ET MODE D'EMPLOI DE L'APPAREIL

Vous assurer de couper le courant avant de procéder au câblage.

Pour la mise à terre de l'appareil, connecter le fil de terre de l'alimentation (cuivre) au fil de terre (cuivre) de l'appareil, à l'aide d'un capuchon de connexion.

Note: Si le câblage d'alimentation ne comprend pas un fil de mise à la terre, consulter votre code d'électricité local et vérifier les méthodes conformes pour la mise à la terre.

RACCORDEMENT DE L'ALIMENTATION

Employer des capuchons de connexion (6) pour connecter les deux fils noirs de l'appareil au fil d'alimentation noir et les deux fils blancs au fil blanc (neutre) d'alimentation.

Pour vous assurer d'un bon raccordement, mettre le capuchon sur les fils et tourner dans le sens de rotation horaire jusqu'à ce que la connexion soit solide.

5. Rétablir le courant au fusible ou au disjoncteur et vérifier si l'installation est réussie. **Remarque: Régler le photocontrôle de sorte que le volet soit complètement ouvert.**

6. Applique du bouche-fentes à la silicone (non inclus) sur le périmètre de l'appareil là où il entre en contact avec la surface de montage.

Si le découpage complet est nécessaire, aligner l'écran de protection le long du bord extérieur de la lentille et faire pression pour l'emboîter.

Cette lampe à détecteur de mouvement DEL nécessite peu d'entretien et il n'y a aucune ampoule à changer. Nettoyez les surfaces avec un produit doux non abrasif.

AVERTISSEMENT: Il n'y a aucune pièce réparable à l'intérieur de chaque projecteur.

INSTALLATION INSTRUCTIONS

INSTALLATION FIGURES - FIGURES D'INSTALLATION FIGURAS DE LA INSTALACIÓN

3C. Surface and conduit mounting: see FigC

Use Mounting plate [8] as template to mark mounting hole locations and drill 3/16" diameter pilot holes. Partially install Mounting screws (*Hardware included for mounting to wood surfaces only*) **Note:** Assure that fixture is mounted onto structurally sound surface that will support the weight of the fixture.

Remove access panel [14] **Note:** a safety tether will temporarily hold the panel. Thread house supply wires through Mounting plate and fixture neck or, if conduit is used, through Conduit excess hole (13) into fixture wiring compartment inside of fixture housing.

Align keyhole and slots on Mounting Plate with the three partially installed Mounting Screws and tighten the Mounting Screws to secure fixture.

Use wire nuts to make wiring connections inside wiring compartment as outlined in instructions in step 4.

Push wire connections into fixture wiring compartment next to driver, making sure not to pinch wires between driver and access panel and re-install access panel [14].

4. CAUTION: WIRING AND FIXTURE OPERATION Note: Make sure power is turned off!

Use Wire Nut to connect the house supply ground wire (**copper**) & the fixture ground (**copper**) wire.

Note: If house wiring does not include a ground wire, consult your local electrical code for approved grounding methods.

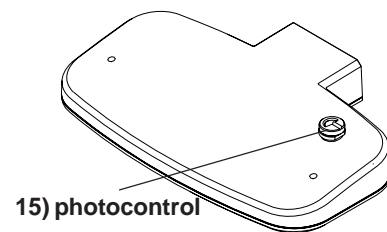
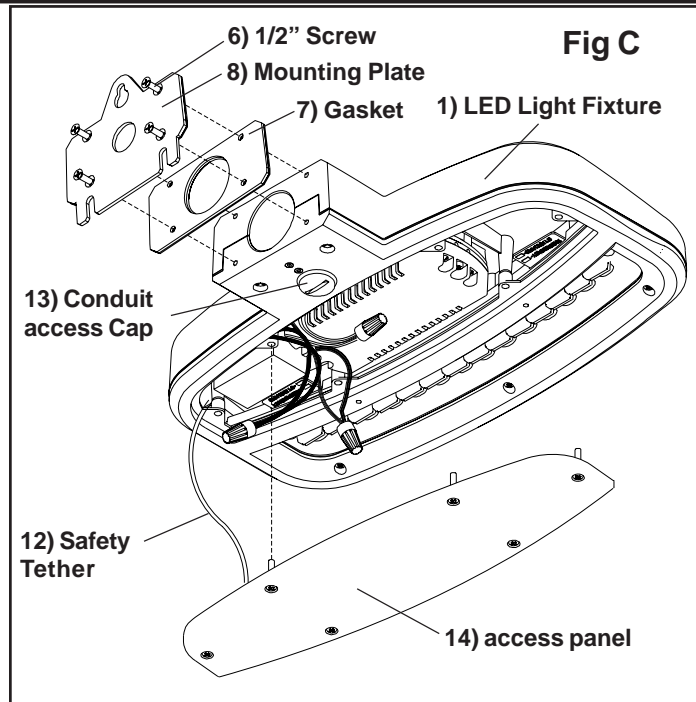
Use Wire Nuts to connect the black fixture wire to the black power supply wire and the white fixture wire to the white (*neutral*) house supply wire.

For proper connection, place wire nut over wires and twist clockwise until tight.

5. Turn on electricity at fuse or circuit breaker box and verify success of installation.

Note: Adjust photocontrol so that the window is fully open

6. Apply silicone caulking (not included) around the perimeter of the back of the fixture where it contacts the mounting surface for moisture seal.



This LED light provides low maintenance service with no bulbs to change. Clean surfaces with mild soap and water. Do not use abrasive materials such as scouring pads or powders, steel wool or abrasive paper.

WARNING: There are no user serviceable parts inside fixture.

IMPORTANT SAFETY INSTRUCTIONS

CAUTION: RISK OF PRODUCT DAMAGE

- Never connect components under load.
- Do not mount or support these fixtures in a manner that can cut the outer jacket or damage wire insulation.
- Unless individual product specifications deem otherwise: Never connect an LED product directly to a dimmer packs, occupancy sensors, timing devices, or other related control devices. LED fixtures must be powered directly off a switch circuit.
- Unless individual product specifications deem otherwise: Do not restrict fixture ventilation. Allow for some volume of airspace around fixture. Avoid covering LED fixtures with insulation, foam, or other material that will prevent convection or conduction cooling.
- Unless individual product specifications deem otherwise: Do not exceed fixtures maximum ambient temperature.
- Only use fixture in its intended location.
- LED products are Polarity Sensitive. Ensure proper Polarity before installation.
- Electrostatic Discharge (ESD): ESD can damage LED fixtures. Personal grounding equipment must be worn during all installation or servicing of the unit.
- Do not touch individual electrical components as this can cause ESD, shorten lamp life, or alter performance.
- Some components inside the fixture may not be serviceable. In the unlikely event your unit may require service, stop using the unit immediately and contact an ABL representative for assistance.

This equipment has been tested and found to comply with the limits for a class B digital device, pursuant to part 15 of the FCC rules. These limits are designed to provide reasonable protection against harmful interference when used in a commercial environment. This equipment generates, uses and can radiate radio frequency energy. If not installed and used in accordance with the instruction manual, this equipment may cause harmful interference to radio communications. Operation is subject to the following two conditions:

- 1) This device may not cause harmful interference, and
- 2) This device must accept any interference received, including interference that may cause undesired operation.

Failure to follow any of these instructions could void product warranties. For a complete list of product Terms and Conditions, visit www.acuitybrands.com. Acuity Brands Lighting, Inc. assumes no responsibilities for claims arising out of improper or careless installation or handling of its products.

INFORMACIÓN IMPORTANTE DE SEGURIDAD

PRECAUCIÓN: RIESGO DE DAÑO PARA EL PRODUCTO

- Jamás conecte componentes bajo carga.
- No monte estos montajes de manera que puedan cortar el revestimiento exterior o dañar el aislamiento de los cables.
- A menos que las especificaciones del producto individual consideren lo contrario: jamás conecte un producto LED directamente a un paquete de reducción de intensidad de la luz, sensores de ocupación, dispositivos de temporización ni demás dispositivos de control relacionados. Los montajes LED se deben apagar directamente de un circuito de interruptores.
- A menos que las especificaciones del producto individual consideren lo contrario: no limite la ventilación del montaje. Deje un poco de espacio alrededor del montaje. Evite cubrir los montajes LED con aislación, goma u otro material que evitará la convección o el enfriamiento de la conducción.
- A menos que las especificaciones del producto individual consideren lo contrario: no supere la temperatura ambiente máxima para el montaje.
- Use el montaje sólo en la ubicación para la que está diseñado.
- Los productos LED son sensibles a la polaridad. Asegure la correcta polaridad antes de la instalación.
- Descarga electrostática (DES): la DES puede dañar los montajes LED. Durante la instalación o reparación de la unidad se debe usar siempre equipo personal conectado a tierra.
- No toque componentes eléctricos individuales ya que esto puede causar DES, reducir la vida útil de la lámpara o alterar el funcionamiento.
- Es posible que algunos componentes dentro del montaje no se puedan reparar. En el caso improbable de que su unidad requiera reparación, deje de usar la unidad inmediatamente y comuníquese con un representante de ABL para obtener ayuda.

Este equipo se ha probado y se ha encontrado para conformarse con los límites para un dispositivo de la clase B digital, conforme a la parte 15 de las reglas de la FCC. Estos límites están utilizados en un ambiente comercial. Este equipo genera, las aplicaciones y puede irradiar energía de la radiofrecuencia. Si no instalado y utilizado de acuerdo con el manual de la instrucción, este equipo puede causar interferencia dañosa a las comunicaciones por radio. La operación está conforme a las dos condiciones siguientes:

- 1) Este dispositivo puede no causar interferencia dañosa, y
- 2) Este dispositivo debe aceptar cualquier interferencia recibida, incluyendo interferencia que operación indeseada de la causa de mayo.

El incumplimiento de alguna de estas instrucciones puede anular la garantía del producto. Para obtener la lista completa de los términos y las condiciones respecto al producto, visite www.acuitybrands.com. Acuity Brands Lighting, Inc. no se hace responsable por los reclamos que puedan surgir de la instalación o manipulación inadecuada o negligente de sus productos.

IMPORTANTES MESURES DE SÉCURITÉ

ATTENTION : RISQUE D'ENDOMMAGEMENT DU PRODUIT

- Ne connectez jamais des composants sous charge.
- Ne montez ni soutenez pas ces fixations d'une manière qui pourrait sectionner la gaine extérieure ou endommager l'isolation de câble.
- Sauf si contraire aux spécifications du produit individuel : ne connectez jamais un produit à DEL directement à des packs de gradation de la lumière, des capteurs d'occupation, des dispositifs de minuterie ou d'autres dispositifs de commande liés. Les fixations DEL doivent être alimentées directement hors d'un circuit à interrupteur.
- Sauf si contraire aux spécifications du produit individuel : Sauf si contraire aux spécifications du produit individuel : ne pas limiter la ventilation de la fixation. Laissez un espace libre suffisant autour de la fixation. Évitez de couvrir les fixations DEL avec de l'isolation, de la mousse ou d'autres matériaux qui empêcheront le refroidissement de convection ou de conduction.
- Sauf si contraire aux spécifications du produit individuel : ne pas dépasser la température ambiante maximum à laquelle les fixations sont exposées.
- N'utilisez la fixation que dans l'emplacement prévu à cet effet.
- Les produits à DEL sont sensibles à la polarité. Assurez-vous que la polarité est correcte avant l'installation.
- Décharge électrostatique (DES) : les DES peuvent endommager les fixations DEL. Un équipement de mise à la masse personnel doit être porté lors de toute installation ou entretien de l'unité.
- Ne touchez pas les composants électriques individuels car cela peut causer une DES, réduire la durée de vie de la lampe ou altérer ses performances.
- Certains composants à l'intérieur de la fixation peuvent ne pas être réparables. Dans le cas peut probable où votre unité aurait besoin d'être réparée, arrêtez immédiatement d'utiliser l'unité et contactez un représentant ABL pour obtenir de l'aide. Cet équipement a été examiné et avéré pour être conforme aux limites pour un dispositif de la classe B digital, conformément à la partie 15 des règles de FCC. Ces limites sont conçues pour assurer la protection raisonnable contre l'interférence nocive une fois utilisées dans un environnement commercial. Cet équipement se produit, des utilisations et peut rayonner l'énergie de radiofréquence. Sinon installé et utilisé selon le manuel d'instruction, cet équipement peut causer l'interférence nocive aux communications par radio. L'opération est sujette aux deux conditions suivantes :
- 1) Ce dispositif peut ne pas causer l'interférence nocive, et.
- 2) Ce dispositif doit accepter n'importe quelle interférence reçue, y compris l'interférence qu'opération peu désirée de cause de mai. Tout manquement au respect de ces instructions pourrait rendre nulles les garanties. Pour une liste complète des conditions générales du produit, veuillez vous rendre sur www.acuitybrands.com. Acuity Brands Lighting, Inc. n'assume aucune responsabilité pour les réclamations découlant d'une installation ou d'une manipulation incorrectes ou négligentes de ses produits.

INSTALLATION INSTRUCTIONS

INSTALLATION FIGURES/FIGURES D'INSTALLATION FIGURAS DE LA INSTALACIÓN

| Description | Quantity |
|--|----------|
| 1) LED Light Fixture..... | 1 |
| 2) Crossbar* | 1 |
| 3) Threaded Pipe* | 1 |
| 4) 1/2" #8 Screws* | 2 |
| 5) Backplate* | 1 |
| 6) 1/2" #8 Screws *(stainless steel) | 4 |
| 7) Gasket | 1 |
| 8) Mounting Plate | 1 |
| 9) Wire Nuts* | 3 |
| 10) Decorative Nut* | 1 |
| 11) Set Screws | 2 |
| 12) Safety Tether | 1 |
| 13) Conduit access Cap..... | 1 |
| 14) Access Panel..... | 1 |
| 15) Adjustable Photocontrol..... | 1 |
| 16) Backplate with Gasket*..... | 1 |

*Contained in parts packs

Mounting Hardware Included
Silicone Sealant required

1. Remove fixture components and parts pack. Check that all parts are included.

2. **Turn OFF Power at circuit breaker box.**

CAUTION: Do not rely on wall switch alone to turn off power.

Note: NOT suitable for use with dimmers, motion sensors or other remote devices.

Note: This Fixture is intended for **Wall mount** above 6ft (1,8m) only.

This fixture is designed for multiple installation options:

Fixture is intended for operation in up- and downlight position!

3A. Installation to round or rectangular recessed and round surface mount j-box: see FigA1 & A2

Remove Mounting Plate [8] (shown in Fig C) and attach Backplate [5] (see Fig A1).

Install Crossbar [2] with Threaded Pipe [3] to standard recessed outdoor wet location junction box using two 1/2" screws [4] (see Fig A2).

Use wire nuts [9] to make wiring connections as outlined in step 4.

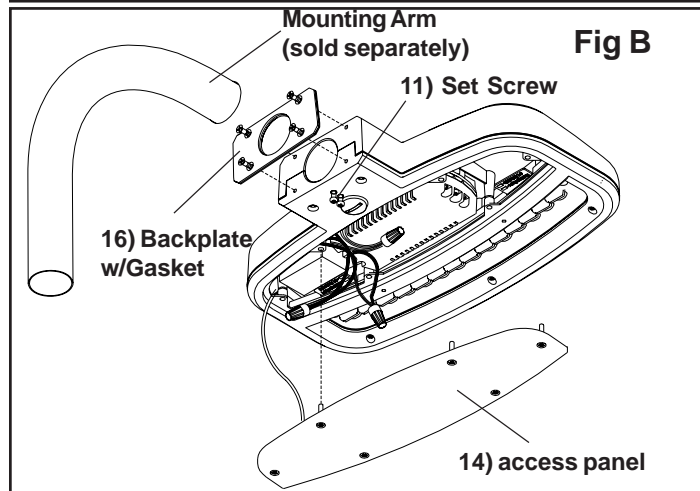
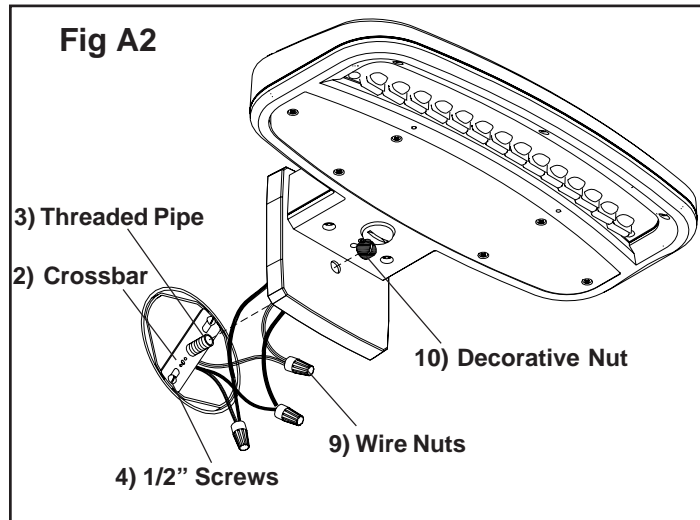
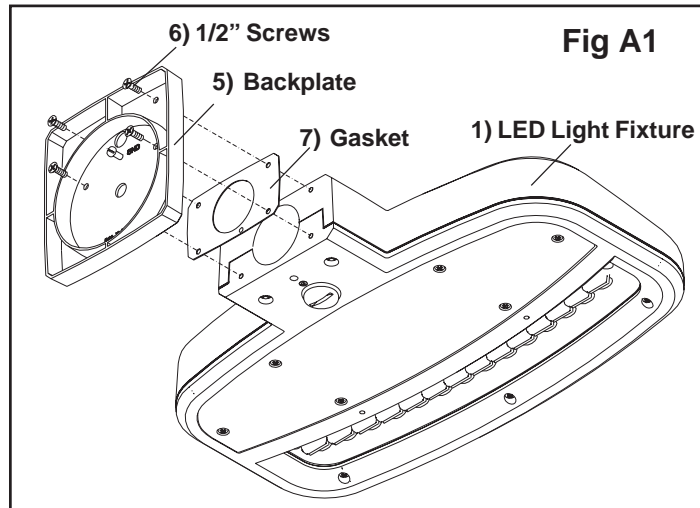
Push wire connections into j-box and align Backplate with the Threaded Pipe. Push Backplate close up to wall and secure with Decorative Nut [10] Note: make sure not to pinch any wires.

3B. Installation to extension arm (sold separately): see Fig B

Remove Mounting Plate [8] (shown in Fig C) and attach Backplate with Gasket [16] (see Fig B). Loosen Set Screws [11] on bottom of fixture neck. Remove access panel [14] (see Fig C) of LED Light Fixture to access wiring compartment. **Note:** a safety tether will temporarily hold the panel while wiring fixture.

Align hole in neck of LED Light Fixture with extension arm, thread house supply wires extending from arm through neck into fixture wiring compartment and slide LED Light Fixture onto arm being careful not to pinch any wires. Make sure fixture is level and tighten Set Screws to secure. Follow fixture wiring instructions contained in this Inst Sheet in step 4.

REQUIRED TOOLS HERRAMIENTAS REQUERIDAS OUTILS REQUIS



GUÍA DE PASO-A-PASO

LISTA DE EMBALAJE

| Descripción | Cantidad |
|--|----------|
| 1) Montaje de luz LED..... | 1 |
| 2) Barra transversal* | 1 |
| 3) Conductor roscado* | 1 |
| 4) Tornillos n.º 8 de 1/2"* | 2 |
| 5) Placa posterior* | 1 |
| 6) Tornillos N.º 8 de 1/2" *(acero inoxidable) | 4 |
| 7) Junta | 1 |
| 8) Placa de montaje | 1 |
| 9) Tuercas para conexión de cables* | 3 |
| 10) Tuercas decorativas* | 1 |
| 11) Tornillos de sujeción | 2 |
| 12) Amarre de seguridad | 1 |
| 13) Válvula de acceso de conductos | 1 |
| 14) Panel de acceso | 1 |
| 15) Control fotográfico ajustable | 1 |
| 16) Placa posterior con junta* | 1 |

*Incluidos en los paquetes de piezas

Herraje de Montaje Incluido
Requiere Sellador de Silicona

1. Quite los componentes del luminario y el paquete de piezas. Verifique que todas las piezas estén incluidas.

2. **¡Apague la electricidad en la caja de rtacircuitos!**

ATENCIÓN: No se confíe de cortar la corriente en el interruptor mural solamente.

Nota: Este montaje NO se puede usar con reductores de lumbrado, sensores de movimiento u otros dispositivos remotos.

Nota: Este montaje es para **montaje de pared** sobre 6 pies (1,8 m) únicamente.

Este montaje ha sido diseñado para permitir diferentes formas de instalación:

El montaje está diseñado para funcionar en una posición de iluminación descendiente.

3A. Instalación a la caja de unión redonda o rectangular empotrada y redonda de montaje de superficie: ver Fig. A1 y A2

Retire la placa de montaje [8] (mostrada en la Fig. C) y conecte la placa posterior [5] (ver Fig. A1).

Instale la barra transversal (2) con conducto roscado (3) en la caja de unión empotrada estándar para lugares húmedos de exteriores utilizando dos tornillos de 1/2" (4) (ver Fig. A2).

Use tuercas para conexión de cables (9) para hacer las conexiones de cableado tal como se explica en el paso 4. Coloque las conexiones de cable en la caja de unión y alinee la placa posterior con el conducto roscado. Lleve la placa posterior cerca de la pared y asegure con tornillo decorativo (10) Nota: Asegúrese de no apretar ningún cable.

3B. Instalación a brazo de extensión (se vende por separado): ver Fig. B

Retire la placa de montaje [8] (mostrada en la Fig. C) y conecte la placa posterior con junta [16] (ver Fig. B). Afloje los tornillos de sujeción (11) en la parte inferior del collarín de montaje y retire el panel de acceso (14) (ver Fig. C) del montaje para lámparas LED para acceder al compartimento de cableado. **Nota:** Un amarre de seguridad sostendrá temporalmente el panel al cablear el montaje.

Alinee el orificio en el collarín del montaje para lámpara LED con el brazo de extensión, coloque los cables de suministro extendiendo desde el brazo hasta el collarín en el compartimento de cableado del montaje y deslice el montaje para lámpara LED en el brazo con cuidado de no apretar ningún cable. Asegúrese de que el montaje esté nivelado y ajuste los tornillos de fijación para asegurar. Siga las instrucciones de cableado del montaje contenidas en esta Hoja de instrucciones en el Paso 4.

GUIDE DÉTAILLÉ

LISTE DES PIÈCES

| Description | Quantité |
|---|----------|
| 1) Appareil d'éclairage DEL | 1 |
| 2) Barre transversale* | 1 |
| 3) Tuyau fileté* | 1 |
| 4) Vis de 1/2 po* | 2 |
| 5) Plaque arrière* | 1 |
| 6) Vis n° 8 de 1/2 po *(acier inoxydable) | 4 |
| 7) Joint | 1 |
| 8) Plaque de montage | 1 |
| 9) Capuchons de connexion* | 3 |
| 10) Écrous décoratifs* | 1 |
| 11) Vis de calage | 2 |
| 12) Câble de sécurité | 1 |
| 13) Capuchon d'accès au conduit | 1 |
| 14) Panneau d'accès | 1 |
| 15) Photocontrôle réglable | 1 |
| 16) Plaque arrière avec rondelle* | 1 |

*Compris dans l'emballage de pièces

Quincaillerie de montage comprises
Joint d'étanchéité à la silicone requis

1. Retirer les composants de l'appareil et l'emballage des pièces. S'assurer que toutes les pièces sont incluses.

2. **Couper l'électricité au fusible ou au disjoncteur!**

ATTENTION: Ne coupez pas le courant uniquement au niveau de l'interrupteur mural.

Remarque: Cette fixation n'est pas compatible avec les gradateurs ou les dispositifs de gradation de la lumière. *L'appareil est conçu pour montage mural à au moins pi du sol seulement.*

Remarque : Cette fixation est prévue pour un **montage mural** au-dessus de 6 pi (1,8 m) uniquement.

Cette fixation a été conçue pour être montée de différentes manières.

La fixation est prévue pour une utilisation en position d'éclairage vers le bas !

3A. Installation sur boîte de jonction ronde ou rectangulaire encastrée et montage sur surface ronde: voir Fig. A1 et A2

Retirez la plaque de montage [8] (illustrée à la Fig C) et attachez la plaque arrière [5] (voir Fig A1).

Installez la barre transversale [2] avec le tuyau fileté [3] sur la boîte de jonction en emplacement humide extérieur, à encastrement standard, en utilisant deux vis de 1/2 po [4] (voir Fig A2).

Utilisez les capuchons de connexion [9] pour réaliser les connexions de câblage comme indiqué à l'étape 4.

Poussez les connexions de câbles dans la boîte de jonction et alignez la plaque arrière avec le tuyau fileté. Approchez la plaque arrière du mur en la poussant et fixez avec un écrou décoratif [10] Remarque : assurez-vous de ne pincer aucun câble.

3B. Installation sur bras d'extension (vendu séparément): voir Fig. B

Retirez la plaque de montage [8] (illustrée à la Fig. C) et attachez la plaque arrière avec rondelle [16] (voir Fig. B). Desserrez les vis de calage [11] au bas du collier de la fixation et retirez le panneau d'accès [14] (voir Fig C) de la fixation d'éclairage à DEL afin d'accéder au compartiment de câblage. **Remarque :** un câble de sécurité maintiendra temporairement le panneau lors du câblage de la fixation. Alignez le trou du collier de la fixation d'éclairage à DEL avec le bras d'extension, faites passer les câbles d'alimentation de la maison s'étendant du bras à travers le collier et dans le compartiment de câblage de la fixation, puis glissez la fixation d'éclairage à DEL sur le bras en faisant attention à ne pas pincer de câble. Assurez-vous que la fixation est droite et serrez les vis de calage pour fixer. Suivez les instructions de câblage de la fixation contenues dans cette feuille d'installation, à l'étape 4.