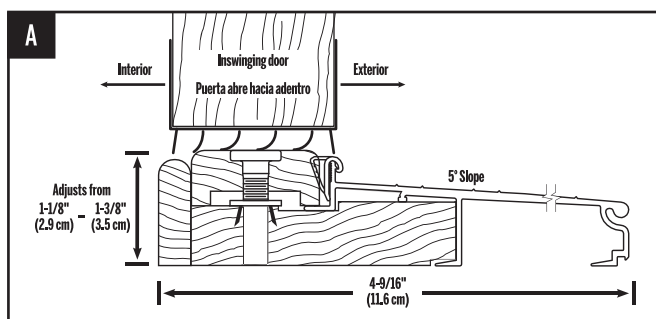
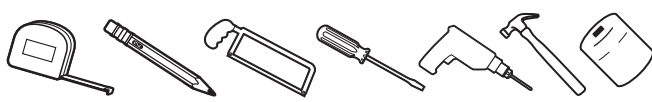


Tools Required:

Herramientas Requeridas:



OVERHEAD VIEW



INSTALLATION:

Illustration A shows an installed adjustable aluminum and hardwood threshold. When properly installed this threshold should adjust to meet your door seal and provide a weatherproof seal at the bottom of your door.

To Replace an Existing Threshold:

1. Use old threshold as a template to mark ends of new threshold for cutting.
2. Trim ends of threshold with a hacksaw and install.
3. Remove top riser and insert T-nuts into wood base holes by tapping with a hammer. See Illustration B.
Tip: Use a socket to fully hammer in the T-nut.
4. Drill three evenly spaced holes in base and secure threshold to subfloor (Fasteners not included).
5. Insert screws into riser. Apply washers with raised flare away from riser (see drawing below).
Tip: Use a 11/32" socket to fully tap the washer completely against the screw so it sits flush with the riser. See Illustration C.
6. Place top riser on wood base and tighten screws to desired height.

For New Door Installation:

1. Measure door opening between jambs at floor level. Cut threshold to this length.
2. When installed, Top riser should be directly below the center line of the closed door.
Wood Door Jambs – trim door stop to rest directly on installed threshold.
Metal Door Jambs – trim threshold to fit around door stop.
3. Remove top riser and insert T-Nuts into wood base holes by tapping with a hammer.
Tip: Use a socket to fully hammer in the T-nut.
4. Drill three evenly spaced holes in base and secure threshold to subfloor (Fasteners not included).
5. Insert screws into riser. Apply washers with raised flare away from riser (see drawing below).
Tip: Use a 11/32" socket to fully tap the washer completely against the screw so it sits flush with the riser. See Illustration C.
6. Place top riser on wood base and tighten screws to desired height.

Installation on Concrete Floors:

When installing this threshold on a concrete floor use lead or plastic anchors.

INSTALACIÓN:

La ilustración A muestra un umbral ajustable de aluminio y madera dura instalado. Cuando está adecuadamente instalado este umbral queda ajustado para que se encuentre con el sello de su puerta y obtener un sello a prueba de intemperie en la parte inferior de su puerta.

Para reemplazar un sardinel existente:

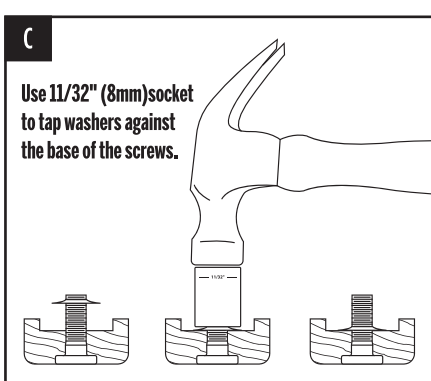
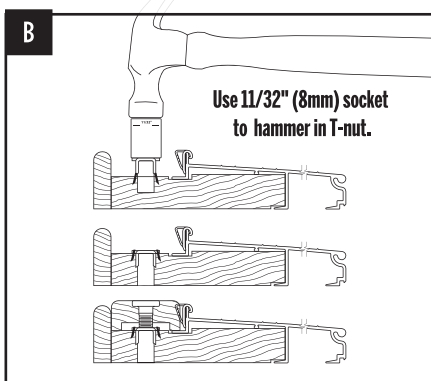
1. Use el umbral viejo como patrón para marcar los extremos del nuevo umbral para cortar.
2. Recorte cada extremo del nuevo umbral con una següeta e instale.
3. Retire el escalón superior e inserte las tuercas en T en los agujeros de la base de madera golpeándolos suavemente con un martillo. Consejo: Utilice un dado para martillar completamente la tuerca en T. Ver ilustración B.
4. Perfore tres agujeros uniformemente distanciados en la base y asegure el umbral al contrapiso (No se incluyen los sujetadores).
5. Inserte los tornillos en el escalón. Coloque las arandelas con el lado elevado alejado del escalón (consulte el dibujo a continuación) Consejo: Use un 8mm dado para golpear suavemente la arandela completamente contra el tornillo de manera que quede a ras con el escalón. Ver ilustración C.
6. Coloque el escalón superior en la base de madera y apriete los tornillos a la altura deseada.

Para la instalación de una puerta nueva:

1. Mida la abertura de la puerta entre las jambas a nivel del piso. Corte el umbral a este largo.
2. Cuando está instalado, el escalón superior debe estar directamente debajo de la línea central de la puerta cerrada.
Jambas para puertas de madera – recorte la contra-puerta para que quede directamente sobre el umbral instalado.
Jambas para puertas de metal – recorte el umbral para fijarlo alrededor del tope de la puerta.
3. Retire el escalón superior e inserte las tuercas en T en los agujeros de la base de madera golpeándolos suavemente con un martillo. Consejo: Utilice un dado para martillar completamente la tuerca en T.
4. Perfore tres agujeros uniformemente distanciados en la base y asegure el umbral al contrapiso (No se incluyen los sujetadores).
5. Inserte los tornillos en el escalón. Coloque las arandelas con el lado elevado alejado del escalón (consulte el dibujo a continuación) Consejo: Use un 8mm dado para golpear suavemente la arandela completamente contra el tornillo de manera que quede a ras con el escalón. Ver ilustración C.
6. Coloque el escalón superior en la base de madera y apriete los tornillos a la altura deseada.

Instalación en pisos de concreto:

Cuando instale este umbral a un piso de concreto, use anclajes de plomo o plástico.



QUESTIONS? | PREGUNTAS?
800.654.8454
MDBUILDINGPRODUCTS.COM

