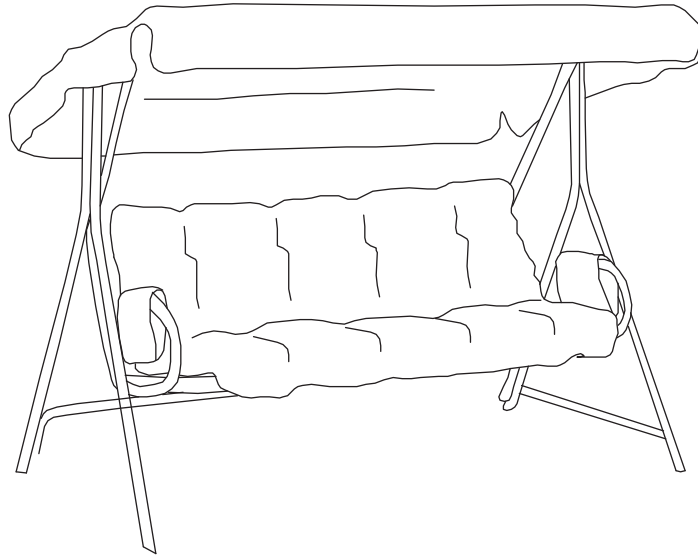


# 70 inch Swing /Balançoire

Item/Article #: A215012600



**Questions? Issues? Missing Part? Professional  
Installation Service?**

**Contact us at [customer.care@sunjoygroup.com](mailto:customer.care@sunjoygroup.com)**

**Questions? Problèmes? Pièce manquante? Service  
d'installation professionnel?**

**Contactez-nous à [customer.care@sunjoygroup.com](mailto:customer.care@sunjoygroup.com)**



A21501260025



Country of Origin: Italy  
Pays d'origine: Italie

Production Number: 2025101219  
Numéro de fabrication: 2025101219

# IMPORTANT, RETAIN FOR FUTURE REFERENCE: READ CAREFULLY!

## IMPORTANT À CONSERVER POUR CONSULTATION ULTÉRIÉURE: À LIRE ATTENTIVEMENT!

- Conditions d'utilisation du produit: usage domestique
- Condition for use of the product: domestic

- À stocker à l'abri de l'humidité
- Store in a dry place

- Instruction de montage
- Assembly instructions

- Le montage est plus facile à réaliser à deux
- It is advisable that two people work together when assembling this product



- Metal frame in steel, painted in epoxy powder
- Structure métallique en acier, verni en poudre époxy

Maintenance instructions:  
Clean with a humid cloth

Conditions d'entretien:  
À NETTOYER AVEC UN LINGE HUMIDE

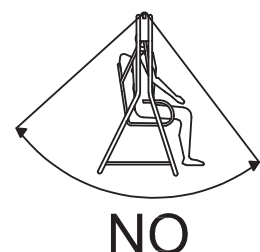
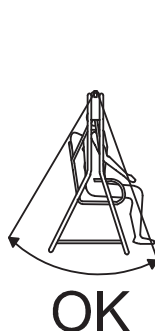
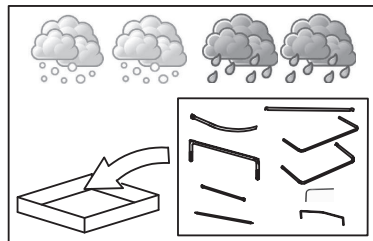
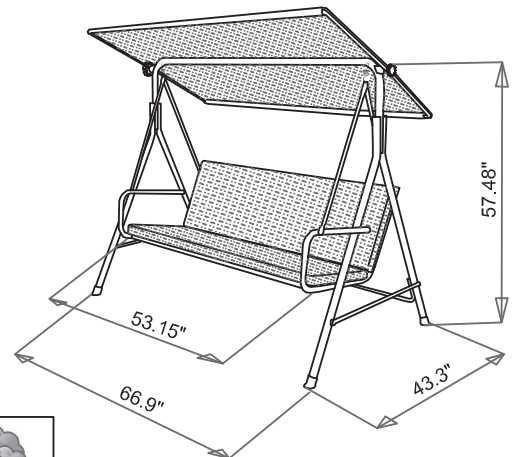
### AVERTISSEMENT

Bien manipuler le produit afin d'éviter tout risque de pincement et cisaillement

- Ne pas utiliser par de jeunes enfants
- Ne pas fumer lors de l'utilisation
- Ne pas mettre la balançette à proximité d'une source chaude (flamme, chauffage, etc ...)
















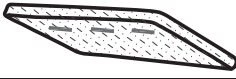
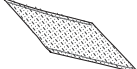
### WARNING:

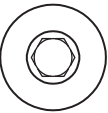
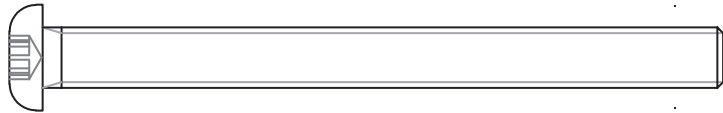




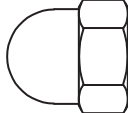


- Shear and squeeze risks during the assembly!
- Make sure that hooks are correctly engaged in the support!
- The article should not be used by children
- Do not smoke while using
- Do not put the swing near a heat source

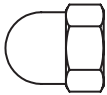

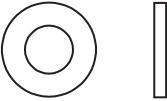

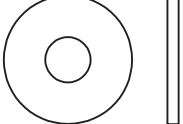







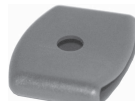
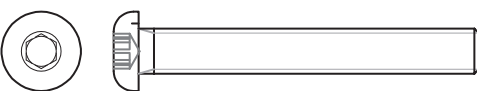
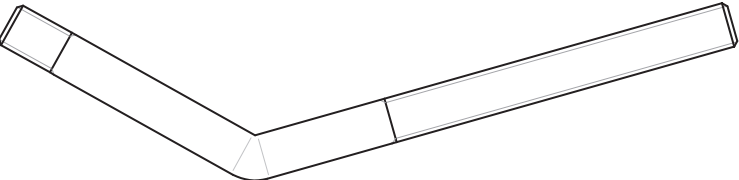
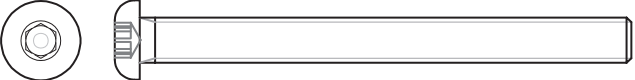
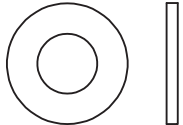


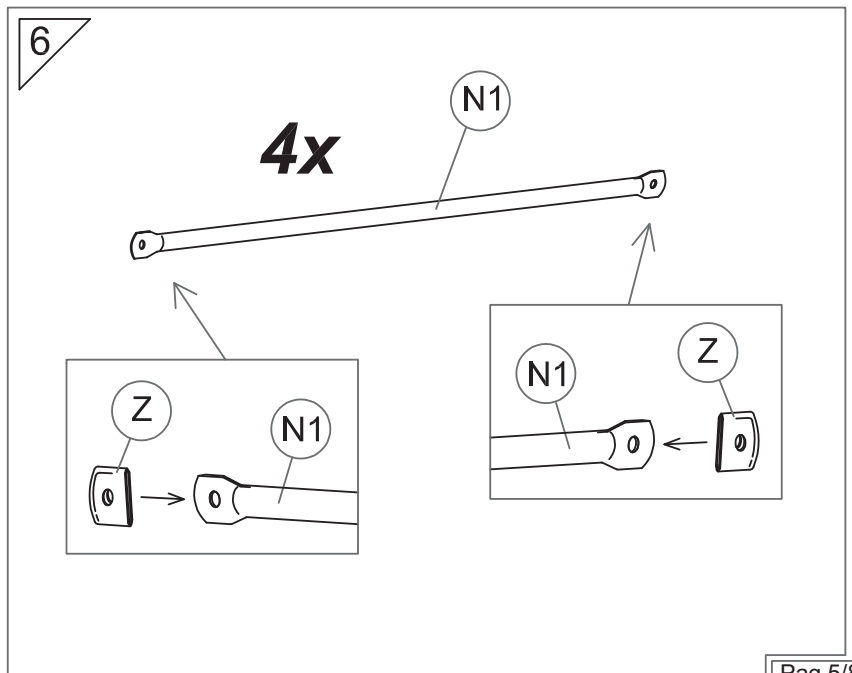
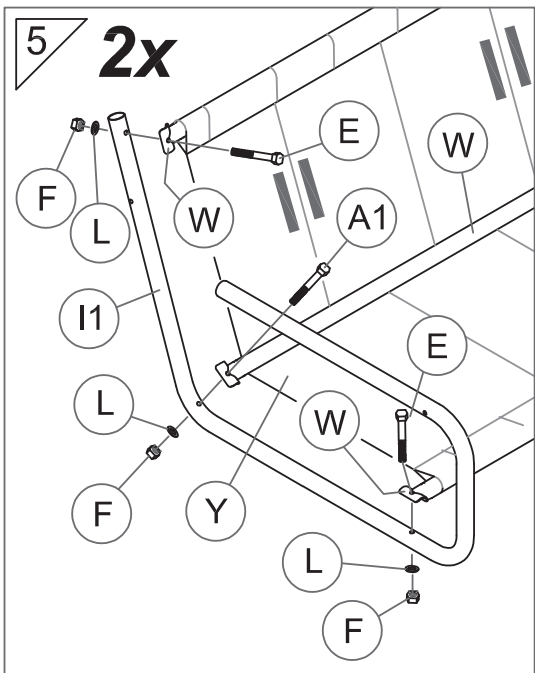
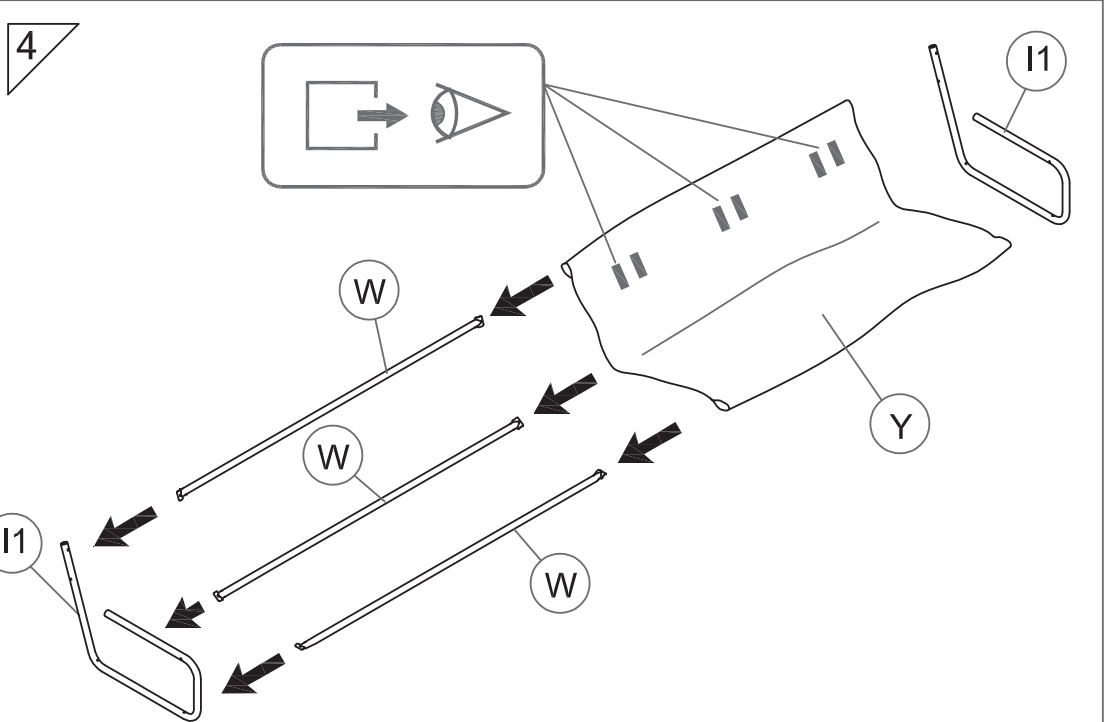
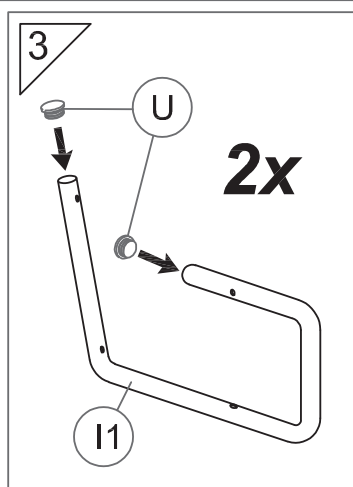
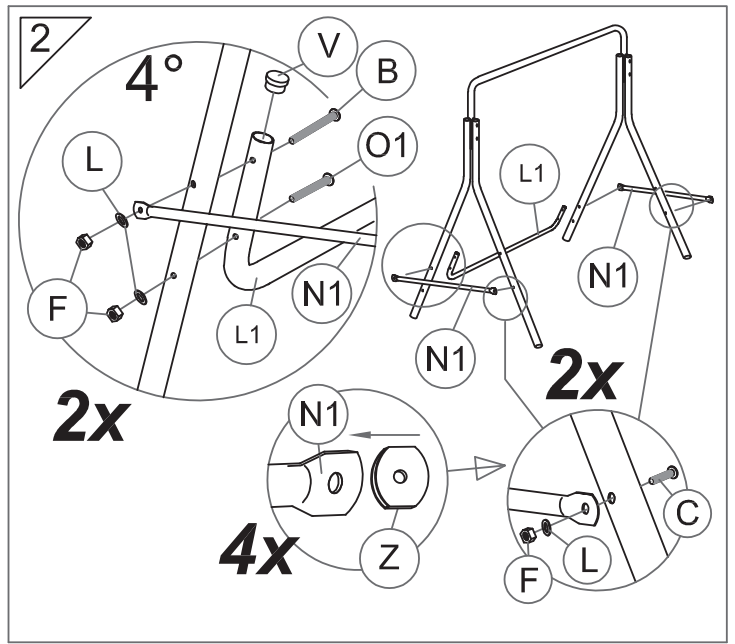
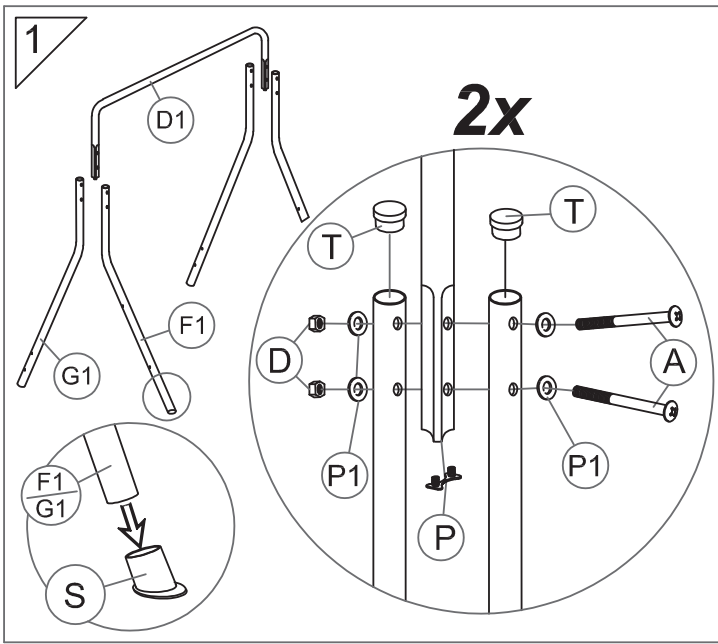
Ce produit est garanti pour 2 ans pour les **défauts de fabrication**. Vous êtes priés de contacter le revendeur au plus vite pour chaque éventuel vice ou défauts du produit et de présenter le bulletin d'achat et ces instructions. Le producteur ne répond pas pour: remplacement de parties sujettes à usure; utilisation impropre ou montage incorrect; dommages causés par incendie, eau ou phénomènes naturels.

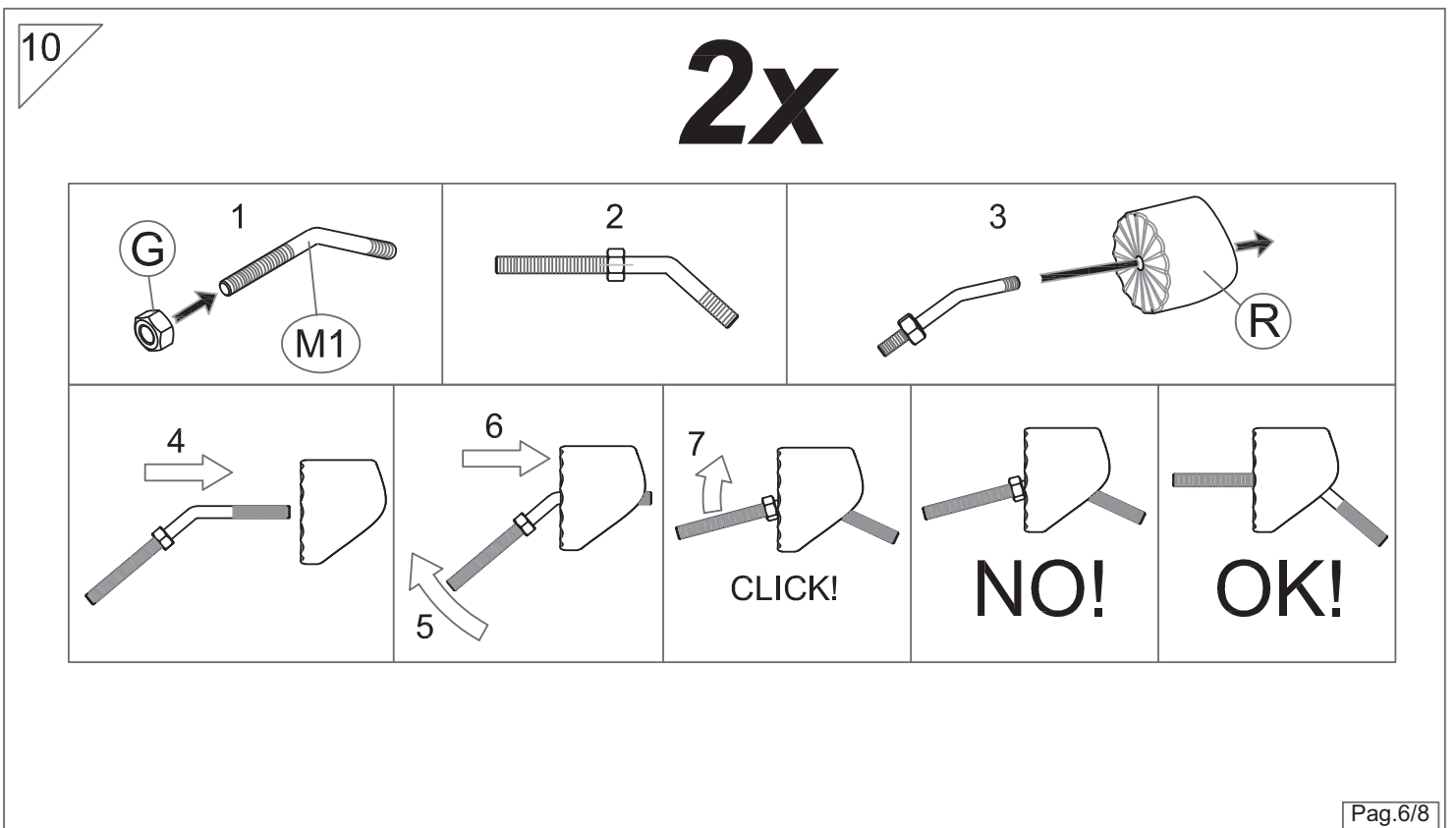
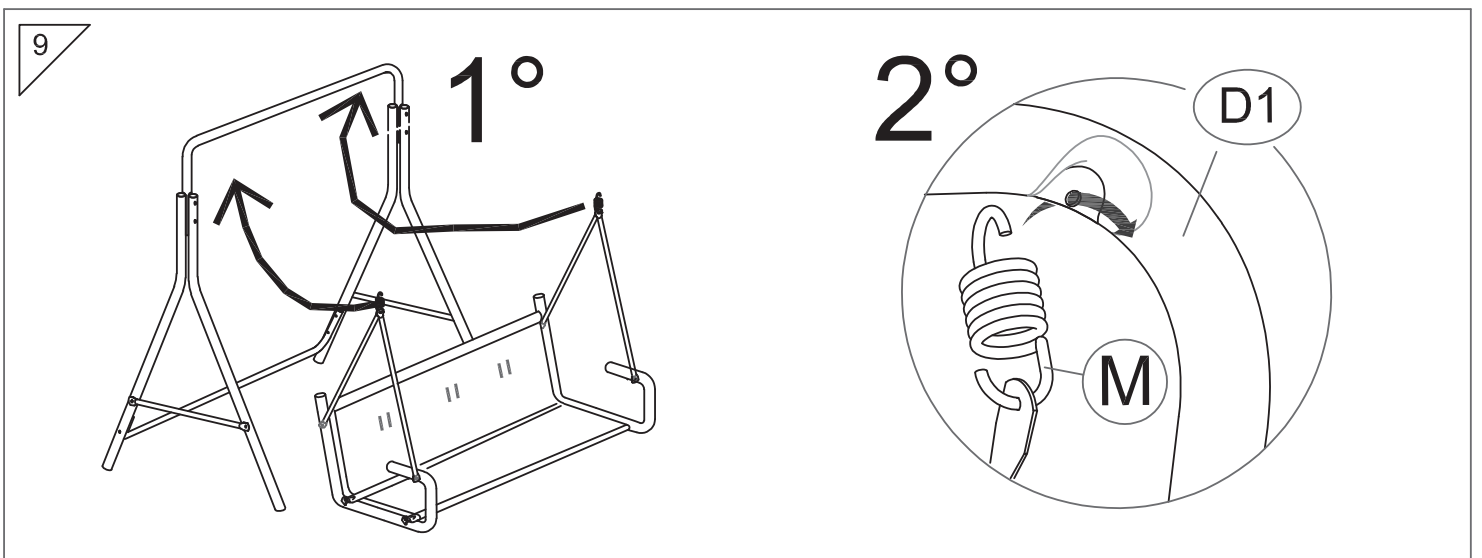
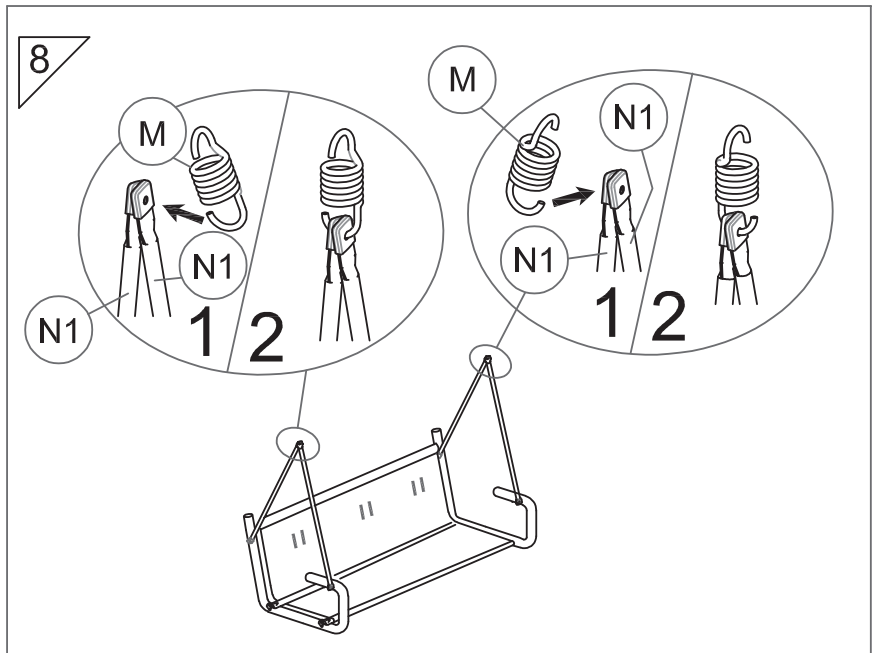
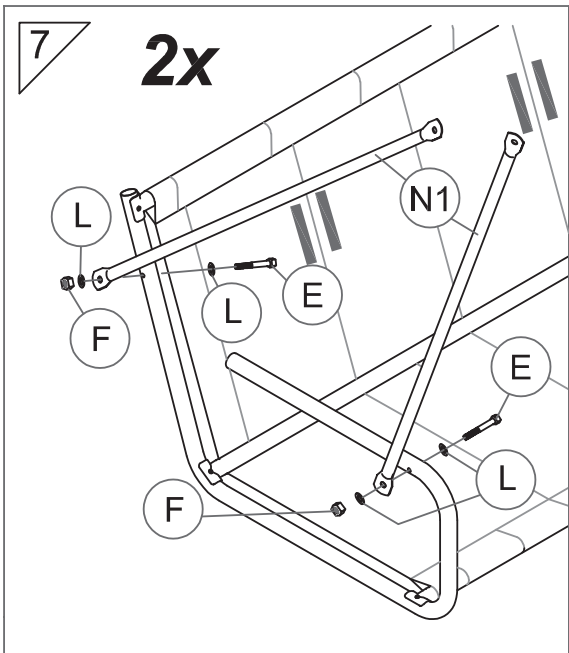
This product is guaranteed for 2 years against **manufacturing defects**. Please contact the dealer as soon as possible for any defect of the product and show the receipt and this instruction. The producer **is not responsible** for: replacement of part due to normal wear and tear; improper use or incorrect assembling; damage caused by fire, water of natural events.

Parts List/Liste de Pièces				
Label/ Étiquette	Part Number/ Numéro de la Pièce	Description	Qty/ Quantité	Part Image/Image de la pièce
Y	P00160036101	Seat fabric / Tissu pour l'assise	1	
W	P00570051501	Seat tube/Tube de l'assise	3	 
B1	P00060306901	Bended roof/ Toit courbé	2	 
C1	P00060306801	Straight roof/ Toit droit	2	
D1	P00060307101	Load bearing roof/ Toit porteur	1	
F1	P00540085601	Front leg/Jambe avant	2	
G1	P00540085701	Back leg/Jambe arrière	2	
I1	P00140048101	Shaped armrest/ Accoudoir en forme	2	
L1	P00060307001	U-shaped rear tie rod/ Barre d'accouplement arrière en forme de U	1	 
N1	P00060307201	Tie rod/Tirant	6	 
H1	P00180028501	Back cushion / Coussin du dossier	1	
J1	P00170017301	Seat cushion / Coussin de l'assise	1	
Q1	P00110077601	Canopy/Toit	1	

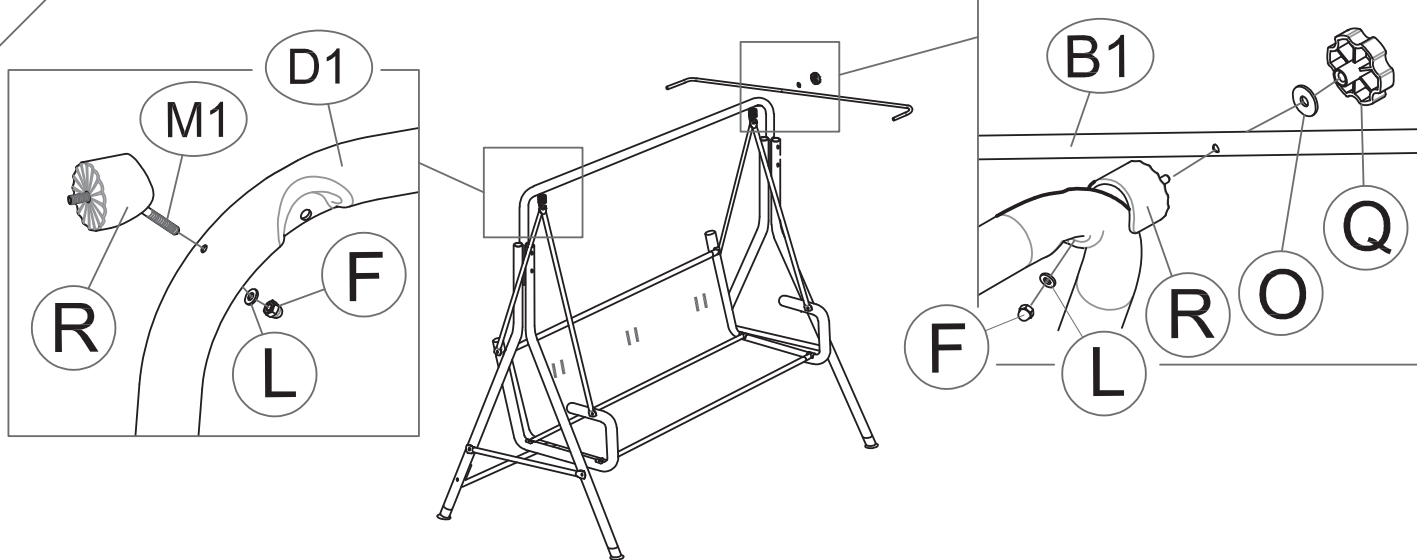
Hardware Pack/Kit de quincaillerie				
Label/ Étiquette	Part Number/ Numéro de la Pièce	Description	Qty / Quantité	Part Image/Image de la pièce
A	H010160125	Bolt M8*90/ Boulon M8*90	4	 
B	H010160124	Bolt M6*70/ Boulon M6*70	2	 
C	H010160122	Bolt M6*50/ Boulon M6*50	2	 
D	H040040019	Hex Nut M8/ Écrou hexagonal M8	4	
E	H010160121	Bolt M6*40/ Boulon M6*40	8	 

F	H040040016	Hex Nut M6/ Écrou hexagonal M6	18	
G	H040010042	Hex Nut M6/ Écrou hexagonal M6	2	
L	H050010037	M6 Washer/ Rondelle M6	22	
M	P00580020201	Spring/ Ressort	2	
O	H050030024	M6 Washer/ Rondelle M6	2	
P	P00760033501	Roof end cap/ Embout de toit	2	
Q	P00760033601	Plastic wheel/ Roue en plastique	2	
R	P00760033701	Plastic joint/ Joint en plastique	2	
S	P00760033801	Plastic foot/ Pied en plastique	4	
T	P00760033901	Plastic plug Diam. 38 /Bouchon en plastique Diam. 38	4	
U	P00760034001	Plastic plug Diam. 28 /Bouchon en plastique Diam. 28	4	
V	P00760034101	Plastic plug Diam. 22 /Bouchon en plastique Diam. 22	2	
Z	P00760034201	Plastic tie rod cap/ Capuchon de barre d'accouplement en plastique	12	
A1	H010160120	Bolt M6*45/ Boulon M6*45	2	
M1	P00760033401	Roof pin/ Goupille de toit	2	
O1	H010160123	Bolt M6*65 Boulon M6*65	2	
P1	H050010038	M8 Washer/ Rondelle M8	8	

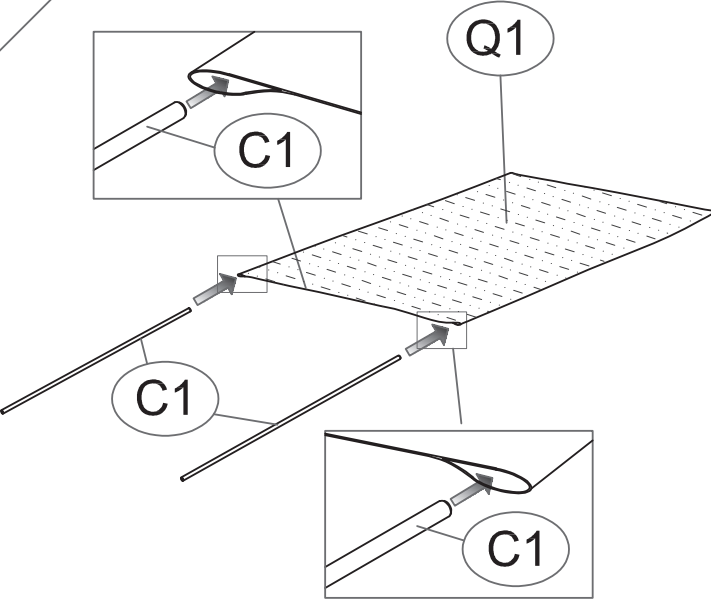




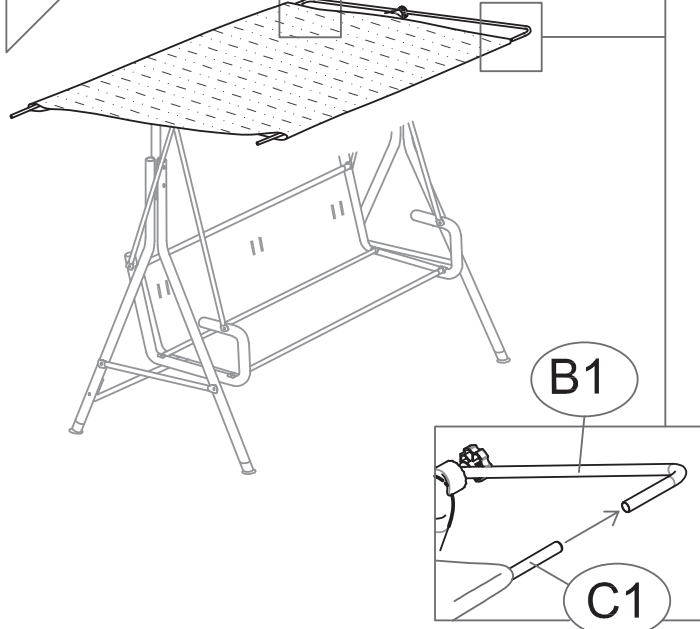
11



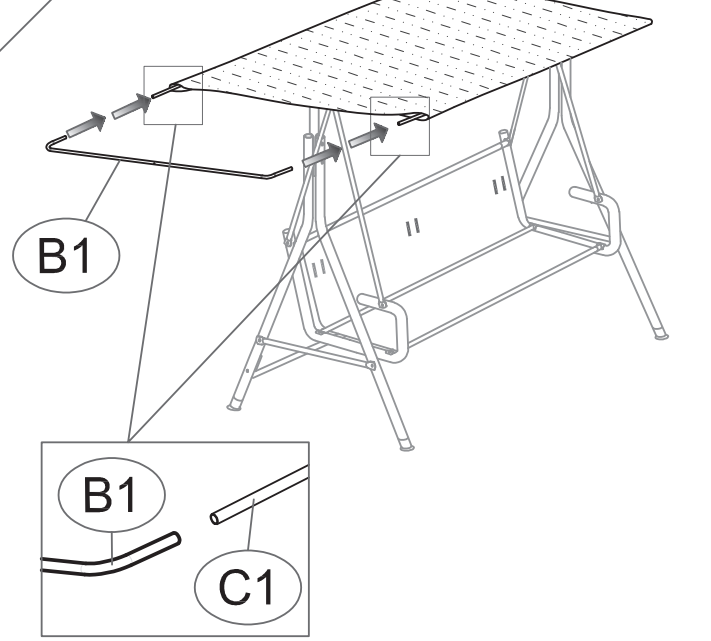
12



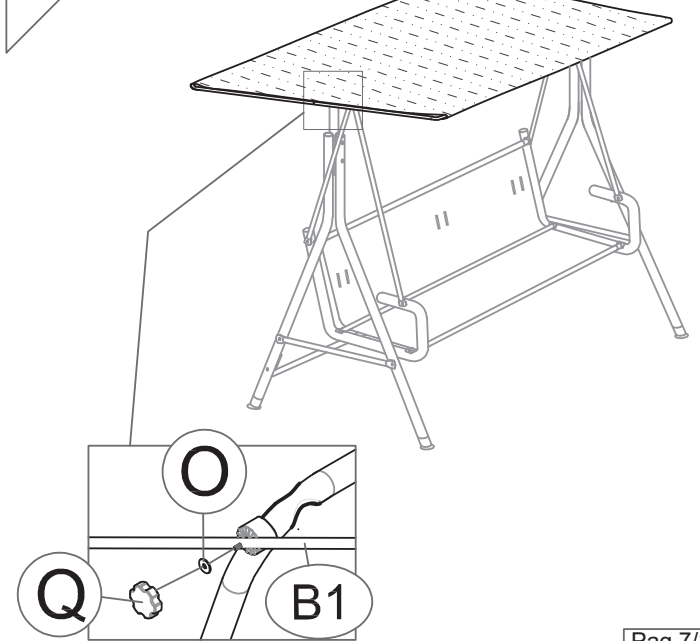
13



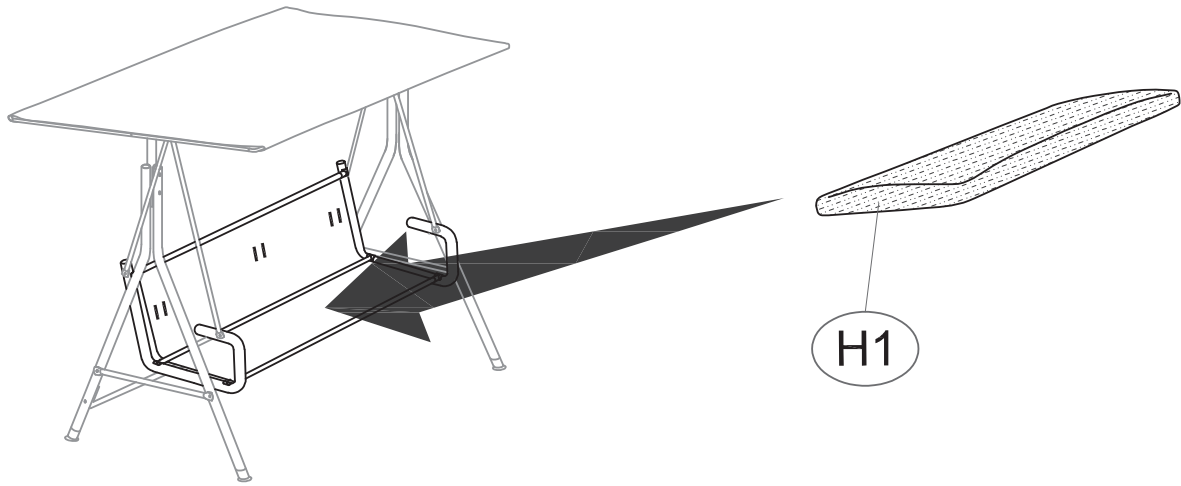
14



15



16



17

