



How to replace the carbon brush and add grease



How to install or disassemble the chisel and adjust the chisel position

Berserker[®]

Hangzhou Berserker Trading Company Ltd.

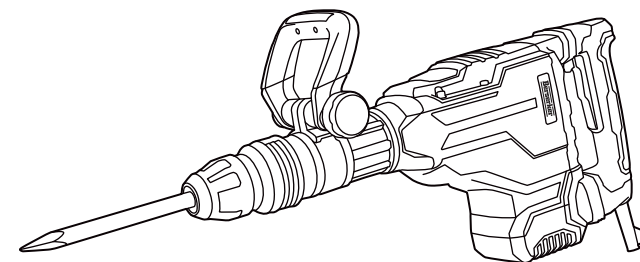
Room 3509, Building 2, Left Right World Business Center, Ningwei Street,
Xiaoshan District, Hangzhou, Zhejiang, China

®

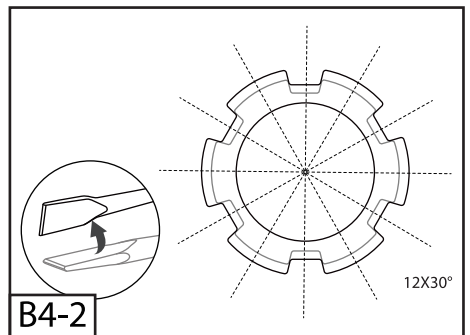
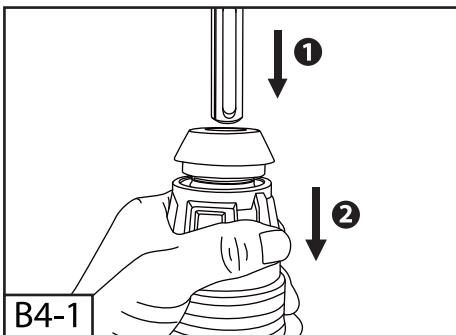
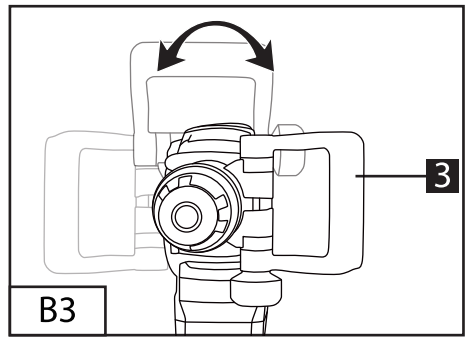
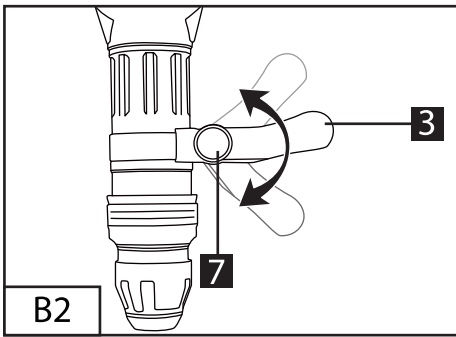
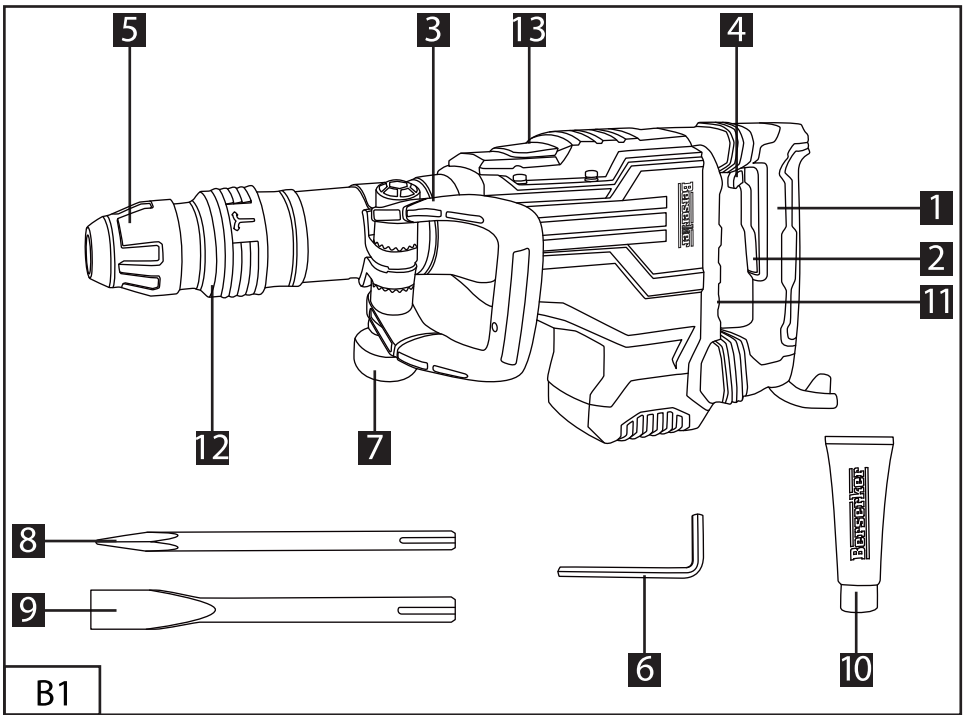
Berserker

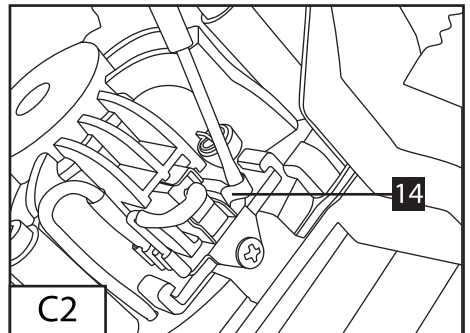
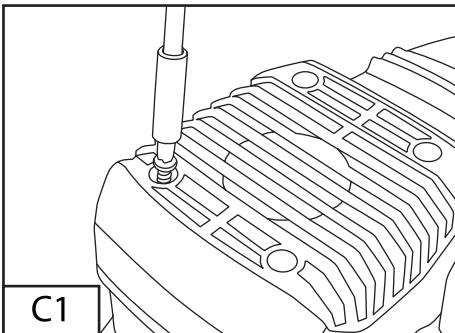
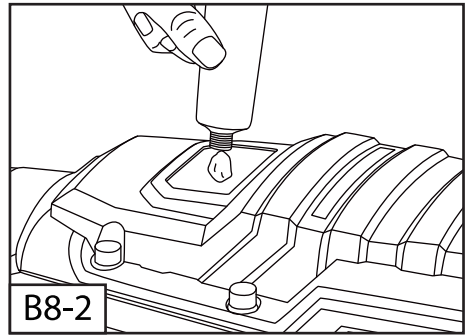
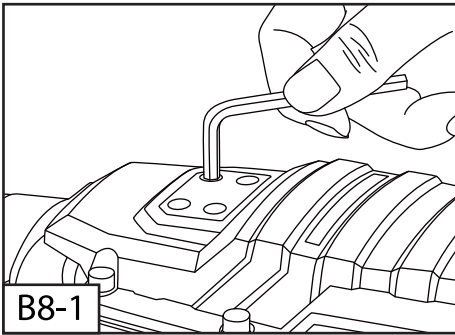
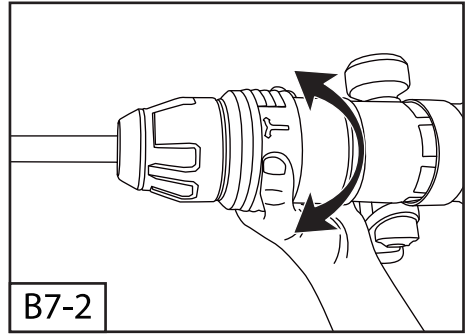
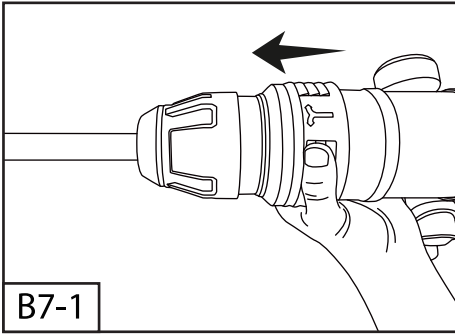
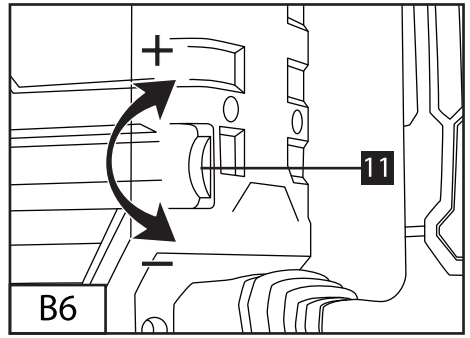
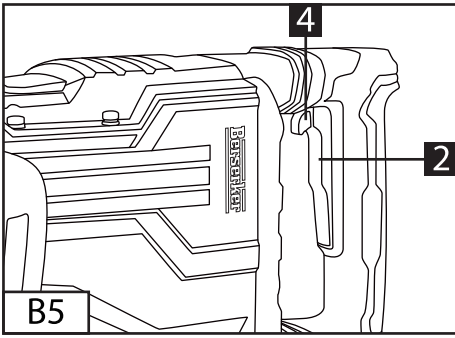
BSK-65H DEMOLITION HAMMER

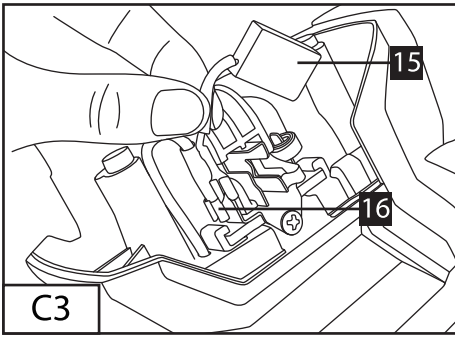
Original Instructions



Please read the carefully before use







Allgemeine Sicherheitshinweise für Elektrowerkzeuge



WARNUNG: Lesen Sie alle Sicherheitshinweise und Anweisungen! Versäumnisse bei der Einhaltung der Sicherheitshinweise und Anweisungen können elektrischen Schlag, Brand und/ oder schwere Verletzungen verursachen!

Bewahren Sie alle Sicherheitshinweise und Anweisungen für die Zukunft auf.

Der in den Sicherheitshinweisen verwendete Begriff, Elektrowerkzeug bezieht sich auf netzbetriebene Elektrowerkzeuge (mit Netzkabel) und auf akkubetriebene Elektrowerkzeuge (ohne Netzkabel).

1. Arbeitsplatzsicherheit

Der in den Sicherheitshinweisen verwendete Begriff, Elektrowerkzeug bezieht sich auf netzbetriebene Elektrowerkzeuge (mit Netzkabel) und auf akkubetriebene Elektrowerkzeuge (ohne Netzkabel).

(a) Halten Sie Ihren Arbeitsbereich sauber und gut beleuchtet. Unordnung oder unbeleuchtete Arbeitsbereiche können zu Unfällen führen.

(b) Arbeiten Sie mit dem Elektrowerkzeug nicht in explosionsgefährdeter Umgebung, in der sich brennbare Flüssigkeiten, Gase oder Stäube befinden. Elektrowerkzeuge erzeugen Funken, die den Staub oder die Dämpfe entzünden können.

(c) Halten Sie Kinder und andere Personen während der Benutzung des Elektrowerkzeuges fern. Bei Ablenkung können Sie die Kontrolle über das Gerät verlieren.

2. Elektrische Sicherheit

(a) Der Anschlussstecker des Elektrowerkzeuges muss in die Steckdose passen. Der Stecker darf in keiner Weise verändert werden. Verwenden Sie keine Adapterstecker gemeinsam mit schutzgeerdeten Elektrowerkzeugen. Unveränderte Stecker und passende Steckdosen verringern das Risiko eines elektrischen Schlages.

(b) Vermeiden Sie Körperkontakt mit geerdeten Oberflächen, wie von Rohren, Heizungen, Herden und Kühlschränken. Es besteht ein erhöhtes Risiko durch elektrischen Schlag, wenn Ihr Körper geerdet ist.

(c) Halten Sie Elektrowerkzeuge von Regen oder Nässe fern. Das Eindringen von Wasser in

ein Elektrogerät erhöht das Risiko eines elektrischen Schlages.

(d) Zweckentfremden Sie das Kabel nicht, um das Elektrowerkzeug zu tragen, aufzuhängen oder um den Stecker aus der Steckdose zu ziehen. Halten Sie das Kabel fern von Hitze, Öl, scharfen Kanten oder sich bewegenden Geräteteilen. Beschädigte oder verwickelte Kabel erhöhen das Risiko eines elektrischen Schlages.

(e) Wenn Sie mit einem Elektrowerkzeug im Freien arbeiten, verwenden Sie nur Verlängerungskabel, die auch für den Außenbereich geeignet sind. Die Anwendung eines für den Außenbereich geeigneten Verlängerungskabels verringert das Risiko eines elektrischen Schlages.

(f) Wenn der Betrieb des Elektrowerkzeuges in feuchter Umgebung nicht vermeidbar ist, verwenden Sie einen Fehlerstromschutzschalter. Der Einsatz eines Fehlerstromschutzschalters vermindert das Risiko eines elektrischen Schlages.

3. Sicherheit von Personen

(a) Seien Sie aufmerksam, achten Sie darauf, was Sie tun, und gehen Sie mit Vernunft an die Arbeit mit einem Elektrowerkzeug. Benutzen Sie kein Elektrowerkzeug, wenn Sie müde sind oder unter Einfluss von Drogen, Alkohol oder Medikamenten stehen. Ein Moment der Unachtsamkeit beim Gebrauch des Elektrowerkzeuges kann zu ernsthaften Verletzungen führen.

(b) Tragen Sie persönliche Schutzausrüstung und immer eine Schutzbrille. Das Tragen persönlicher Schutzausrüstung, wie Staubmaske, rutschfeste Sicherheitsschuhe, Schutzhelm oder Gehörschutz, je nach Art und Einsatz des Elektrowerkzeuges, verringert das Risiko von Verletzungen.

(c) Vermeiden Sie eine unbeabsichtigte Inbetriebnahme. Vergewissern Sie sich, dass das Elektrowerkzeug ausgeschaltet ist, bevor Sie es an die Stromversorgung und/oder den Akku anschließen, es aufnehmen oder tragen. Wenn Sie beim Tragen des Elektrowerkzeuges den Finger am Schalter haben oder das Gerät eingeschaltet an die Stromversorgung anschließen, kann dies zu Unfällen führen.

(d) Entfernen Sie Einstellwerkzeuge oder Schraubenschlüssel, bevor Sie das Elektrowerkzeug einschalten. Ein Werkzeug oder Schlüssel, der sich in einem drehenden

Gerateteil befindet, kann zu Verletzungen führen.

(e) Vermeiden Sie eine abnormale Körperhaltung. Sorgen Sie für einen sicheren Stand und halten Sie jederzeit das Gleichgewicht. Dadurch können Sie das Elektrowerkzeug in unerwarteten Situationen besser kontrollieren.

(f) Tragen Sie geeignete Kleidung. Tragen Sie keine weite Kleidung oder Schmuck. Halten Sie Haare, Kleidung und Handschuhe fern von sich bewegenden Teilen. Lockere Kleidung, bewegenden Teilen erfasst werden.

(g) Wenn Staubabsaugeinrichtungen und Staubauffangeinrichtungen montiert werden können, vergewissern Sie sich, dass diese angeschlossen sind und richtig verwendet werden. Verwendung einer Staubabsaugung kann Gefährdungen durch Staub verringern.

4. Verwendung und Behandlung des Elektrowerkzeuges

(a) Überlasten Sie das Gerät nicht. Verwenden Sie für Ihre Arbeit das dafür bestimmte Elektrowerkzeug. Mit dem passenden Elektrowerkzeug arbeiten Sie besser und sicherer im angegebenen Leistungsbereich.

(b) Benutzen Sie kein Elektrowerkzeug, dessen Schalter defekt ist. Ein Elektrowerkzeug, das sich nicht mehr ein- oder ausschalten lässt, ist gefährlich und muss repariert werden.

(c) Ziehen Sie den Stecker aus der Steckdose und/oder entfernen Sie den Akku, bevor Sie Geräteeinstellungen vornehmen, Zubehörteile wechseln oder das Gerät weglegen. Diese Vorsichtsmaßnahme verhindert den unabsichtlichen Start des Elektrowerkzeuges.

(d) Bewahren Sie unbenutzte Elektrowerkzeuge außerhalb der Reichweite von Kindern auf. Lassen Sie Personen das Gerät nicht benutzen, die mit diesem Gerät nicht vertraut sind oder diese Anweisungen nicht gelesen haben. Elektrowerkzeuge sind gefährlich, wenn sie von unerfahrenen Personen benutzt werden.

(e) Pflegen Sie Elektrowerkzeuge mit Sorgfalt. Kontrollieren Sie, ob bewegliche Teile einwandfrei funktionieren und nicht klemmen, ob Teile gebrochen oder so beschädigt sind, dass die Funktion des Elektrowerkzeuges beeinträchtigt ist. Lassen Sie beschädigte Teile vor dem Einsatz des Gerätes reparieren. Viele Unfälle haben ihre Ursache in schlecht gewarteten Elektrowerkzeugen.

(f) Halten Sie Ihre Schneidwerkzeuge scharf und sauber. Sorgfältig gepflegte Schneidwerkzeuge mit scharfen Schneidkanten verklemmen sich weniger und sind leichter zu führen.

(g) Verwenden Sie Elektrowerkzeug, Zubehör, Einsatzwerkzeuge usw. entsprechend diesen Anweisungen. Berücksichtigen Sie dabei die Arbeitsbedingungen und die auszuführende Tätigkeit. Der Gebrauch von Elektrowerkzeugen für andere als die vorgesehenen Anwendungen kann zu gefährlichen Situationen führen.

5. Service

(a) Lassen Sie Ihr Elektrowerkzeug nur von qualifiziertem Fachpersonal und nur mit Original-Ersatzteilen reparieren. Damit wird sichergestellt, dass die Sicherheit des Elektrowerkzeuges erhalten bleibt.

Sicherheitshinweise für Abbruchhammer

(a) Tragen Sie Gehörschutz. Die Einwirkung von Lärm kann Gehörverlust bewirken.

(b) Benutzen Sie die mit dem Gerät gelieferten Zusatzhandgriffe. Der Verlust der Kontrolle kann zu Verletzungen führen.

(c) Halten Sie das Gerät an den isolierten Griffflächen, wenn Sie Arbeiten ausführen, bei denen das Einsatzwerkzeug verborgene Stromleitungen oder das eigene Netzkabel treffen kann. Der Kontakt mit einer spannungsführenden Leitung kann auch metallene Gerateteile unter Spannung setzen und zu einem elektrischen Schlag führen.

Restrisiken



Restrisiken: Auch wenn Sie dieses Elektrowerkzeug vorschriftsmäßig bedienen, bleiben immer Restrisiken bestehen. Folgende Gefahren können im Zusammenhang mit der Bauweise und Ausführung dieses Elektrowerkzeuges auftreten:

1. Gesundheitsschäden, die aus Hand-Arm-Schwingungen resultieren, falls das Elektrowerkzeug über einen längeren Zeitraum benutzt, nicht ordnungsgemäß geführt und gewartet wird.

2. Verletzungen und Sachschäden, verursacht durch herumschleudernde Werkzeugaufsätze, die aufgrund von plötzlicher Beschädigung,

Verschleiß oder nicht ordnungsgemäßer Anbringung unerwartet aus/ von dem Elektrowerkzeug geschleudert werden.

Warnung! Dieses Elektrowerkzeug erzeugt während des Betriebs ein elektromagnetisches Feld. Dieses Feld kann unter bestimmten Umständen aktive oder passive medizinische Implantate beeinträchtigen. Um die Gefahr von ernsthaften oder tödlichen Verletzungen zu verringern, empfehlen wir Personen mit medizinischen Implantaten ihren Arzt und den Hersteller vom medizinischen Implantat zu konsultieren, bevor die Maschine bedient wird.

Bewahren Sie die Sicherheitshinweise gut auf



WARNUNG - Zur Verringerung des Verletzungsrisikos Bedienungsanleitung lesen



Tragen Sie einen Gehörschutz. Die Einwirkung von Lärm kann Hörverlust bewirken.



Tragen Sie eine Staubschutzmaske. Beim Arbeiten mit diesem Elektrowerkzeug kann gesundheitsschädlicher Staub entstehen. Asbesthaltiges Material darf nicht bearbeitet werden!



Tragen Sie eine Schutzbrille. Während der Arbeit entstehende Funken oder aus dem Gerät heraustretende Splitter, Späne und Stäube können Sichtverlust bewirken.



2100 bpm

Symbol für Schlagzahl



45J

Symbol für Schlagstärke



Beim Benutzen von Geräten müssen einige Sicherheitsvorkehrungen eingehalten werden, um Verletzungen und Schäden zu verhindern. Lesen Sie diese Bedienungsanleitung/ Sicherheitshinweise deshalb sorgfältig durch. Bewahren Sie das Gerät an andere Personen übergeben sollten, händigen Sie diese Bedienungsanleitung/ Sicherheitshinweise bitte mit aus. Wir übernehmen keine

Haftung für Unfälle oder Schäden, die durch Nichtbeachten dieser Anleitung und den Sicherheitshinweisen entstehen.



Altgeräte sind Wertstoffe, sie gehören daher nicht in den Hausmüll! Wir möchten Sie daher bitten, uns mit Ihrem aktiven Beitrag bei der Ressourcenschonung und beim Umweltschutz zu unterstützen und dieses Gerät bei den-falls vorhanden-eingerichteten Rücknahmestellen abzugeben.



Gerät der Schutzklasse II



Garantierter Schalleistungspegel.
L_{WA}: 105 dB(A)

Gerätebeschreibung (B1)

1. Handgriff
2. Ein-/Ausschalter
3. Zusatzhandgriff
4. Sperrknopf
5. Werkzeugaufnahme
6. Schauglas/ öleinfüllöffnung
7. Arretierung des Zusatzhandgriffes
8. Spitzmeißel
9. Flachmeißel
10. Schmiermittel in Fläschchen
11. Geschwindigkeitsauswahl
12. Verstellhülse
13. Fettkappe

Auspacken

Achtung! Gefahr durch fehlende Teile!

Nehmen Sie vorsichtig alle Teile aus dem Karton und legen Sie das Gerät auf eine gerade Arbeitsfläche. überprüfen Sie den Inhalt auf Vollständigkeit (siehe Bild 1).

Sollten Teile fehlen, das Gerät nicht in Betrieb nehmen, bis alle fehlenden Teile nachgeliefert und korrekt eingebaut wurden. Bei Nichtbeachtung dieses Warnhinweises besteht erhebliche Verletzungsgefahr.

Werfen Sie das Verpackungsmaterial erst weg, nachdem Sie das Gerät sorgfältig inspiziert, alle Einzelteile zugeordnet und das neue Gerät ohne Probleme in Betrieb genommen haben.

Hinweis: Sollten Teile fehlen oder beschädigt sein, darf das Gerät nicht an die Stromversorgung angeschlossen und der Einschalter nicht betätigt werden, bis alle beschädigten oder fehlenden Teile nachgeliefert und korrekt eingebaut wurden.

Vor Inbetriebnahme

Überzeugen Sie sich vor dem Anschließen, dass die Daten auf dem Typenschild mit den Netzdaten übereinstimmen. Ziehen Sie immer den Netzstecker, bevor Sie Einstellungen am Gerät vornehmen. Einsatzstelle nach verdeckt liegenden elektrischen Leitungen, Gas- und Wasserrohren mit einem Leitungssuchgerät untersuchen.

1. Zusatzhandgriff (B2, B3)

Abbruchhammer aus Sicherheitsgründen nur mit dem Zusatzgriff verwenden.

Der Zusatzhandgriff (3) bietet ihnen während der Benutzung des Abbruchhammers zusätzlichen Halt. Das Gerät darf aus Sicherheitsgründen nicht ohne den Zusatzhandgriff (3) verwendet werden. Der Zusatzhandgriff kann in eine beliebige Position gedreht werden. Lockern Sie die Arretierung des Zusatzhandgriff (Pos.7). Drehen Sie den Griff in die für Sie angenehmste Arbeitsposition.

Vergewissern Sie sich stets, dass der Zusatzhandgriff korrekt angebracht und befestigt ist, bevor Sie mit dem Arbeiten beginnen! Es entstehen große Kräfte, wenn der Werkzeugaufsatz während des Betriebes plötzlich verkantet oder festklemmt!

Der Zusatzhandgriff verbessert die Kontrolle über das Elektrowerkzeug! Arbeiten Sie nie ohne Zusatzhandgriff! Dies hilft, Unfälle und Verletzungen zu vermeiden!

2. Werkzeug einsetzen (B4,B5)

- Werkzeug vor dem Einsetzen reinigen und Werkzeugschaft mit Fett leicht fetten.
- Ziehen Sie das Werkzeugaufnahme (5) so weit wie möglich heraus.
- Werkzeug in den Rille einführen und bis zum Anschlag schieben.
- Werkzeug in den Rille einführen und bis zum Anschlag schieben.
- Verriegelung durch Ziehen am Werkzeug prüfen.

3. Werkzeug entnehmen

Drücken Sie erneut auf das Werkzeugaufnahme (5), ziehen Sie das Werkzeug direkt heraus und lassen Sie es los.

4. Meißel

Gute Ergebnisse erreichen Sie nur mit spitzen und scharfen Meißeln. Verwenden Sie für gute Arbeitsergebnisse und eine lange Lebensdauer deshalb nur Meißel, die sich in gutem Zustand befinden.

Warnung! Zum Meißeln benötigen Sie nur eine geringe Anpresskraft. Ein zu hoher Anpressdruck belastet unnötig den Motor. Meißel regelmäßig prüfen. Stumpfe Meißel gegen neue ersetzen.

5. Ölstand kontrollieren (B1)

Der Ölstand ist vor jedem Gebrauch des Gerätes zu kontrollieren. Gerät mit der Werkzeugaufnahme nach unten auf den Boden stellen. Das Öl muss sich mindestens 3mm über der unteren Kante des Schauglases (6) befinden.

Liegt der Ölpegel darunter, müssen Sie Öl nachfüllen.

Öl einfüllen

1. Legen Sie das Elektrowerkzeug mit dem Schauglas nach oben zeigend auf eine stabile, ebene Unterlage.

Hinweis: Decken Sie den Bereich unter dem Elektrowerkzeug mit einer nicht brennbaren Folie oder Ähnlichem ab.

2. Lösen Sie das Schauglas mit dem Schraubenschlüssel und nehmen Sie dieses ab.

3. Füllen Sie Öl ein, achten Sie darauf, dass Sie den Tank nicht überfüllen. Empfohlenes Öl: 25ml SAE 15W-40.

4. Drehen Sie das Schauglas wieder fest auf und wischen Sie verschüttetes Öl und Ölrückstände gründlich ab.

Hinweis: Nach kurzer Betriebszeit sollte der Ölstand nochmals kontrolliert werden.

Arbeiten mit dem Abbruchhammer

Ein-/Ausschalten (B5)

Dieses Elektrowerkzeug arbeitet mit Momentenschaltung.



WARNUNG: Halten Sie das Elektrowerkzeug sicher an Haupt- und Zusatzhandgriff! Betätigen Sie erst dann den Ein-/Ausschalter! Andernfalls besteht Verletzungsgefahr!

1. Halten Sie das Elektrowerkzeug in vertikaler Position sicher an Haupt- und Zusatzhandgriff fest.
2. Drücken Sie den Ein-/Ausschalter und halten Sie diesen in Position.
3. Lassen Sie den Ein-/Ausschalter los, um das Elektrowerkzeug auszuschalten.

Dauerbetrieb einschalten:

Drücken Sie den Ein-/Ausschalter und stellen Sie ihn im gedrückten Zustand mit dem Feststellschalter (a) fest.

Dauerbetrieb ausschalten:

Drücken Sie den Ein-/Ausschalter und lassen Sie ihn wieder los.

Elektronische Drehzahlvorbwahl (B6)

Mit dem Drehzahlregler kann die gewünschte Drehzahl voreingestellt werden. Drehen Sie den Drehzahlregler in PLUS-Richtung, um die Drehzahl zu erhöhen, drehen Sie den Drehzahlregler in MINUS-Richtung um die Drehzahl zu verringern. Die geeignete Geschwindigkeit ist vom jeweiligen Werkstoff und den Arbeitsbedingungen abhängig.

Allgemein

1. Kontrollieren Sie das Elektrowerkzeug, Netzkabel und Stecker sowie Zubehörteile und Werkzeugaufsätze vor jedem Gebrauch auf Schäden. Benutzen Sie das Elektrowerkzeug nicht, wenn Sie Beschädigungen oder Verschleißerscheinungen feststellen.
2. Vergewissern Sie sich vor dem Einschalten, dass sich keine Montage- und Justierwerkzeuge in bzw. am Elektrowerkzeug befinden.
3. Stellen Sie sicher, dass alle Teile, wie z. B. Zusatzhandgriffe und Werkzeugaufsätze, korrekt befestigt sind.
4. Halten Sie das Elektrowerkzeug immer gut an den dafür vorgesehenen Griffflächen fest. Halten Sie die Griffflächen trocken und frei von Öl und Fett, damit Sie das Elektrowerkzeug sicher halten können.
5. Halten Sie die Lüftungsöffnungen des Elektrowerkzeuges stets frei und sauber. Reinigen Sie diese gegebenenfalls mit einer weichen Bürste oder Pinsel. Blockierte

Lüftungsöffnungen können zu einer Überhitzung und daraus resultierenden Schäden am Elektrowerkzeug führen.

6. Schalten Sie das Elektrowerkzeug umgehend aus, wenn Sie während der Arbeit mit diesem gestört werden und Personen den Arbeitsbereich betreten. Lassen Sie das Elektrowerkzeug zum Stillstand kommen, bevor Sie es ablegen.

7. Überarbeiten Sie sich nicht. Machen Sie regelmäßig Pausen, um stets aufmerksam arbeiten zu können und immer volle Kontrolle über das Elektrowerkzeug zu haben.

Warnung! Beachten Sie, dass in jedem Haushalt Leitungen und andere Objekte unter Putz und anderen Abdeckungen versteckt installiert sein können! Stellen Sie vor Arbeiten im Haus, speziell an Böden, Decken und Wänden, sicher, dass sich keine strom-, wasser- oder gasführenden Leitungen und andere versteckte Objekte im Arbeitsbereich befinden!

Diese können beschädigt werden! Es besteht die Gefahr eines elektrischen Schlages und anderer Unfälle, sowie das Risiko von Sachschäden! Benutzen Sie gegebenenfalls ein geeignetes Suchgerät, um solche Objekte aufspüren zu können!

Planung

1. Untersuchen Sie vor Beginn der Abbruch-Arbeiten den baulichen Zustand des abzubrechenden Bauwerks und angrenzender Bauteile in statischer und konstruktiver Hinsicht.
2. Überprüfen Sie, ob gefährliche Stoffe wie Gase, Dämpfe und Stäube entstehen können. Treffen Sie entsprechende Schutzmaßnahmen.
3. Stellen Sie die Art, den Zustand und Lage vorhandener Strom-, Wasser- und Gasleitungen.
4. Legen Sie das Abbruch-Verfahren gemäß örtlicher Gegebenheiten fest. Bringen Sie gegebenenfalls Abstützvorrichtungen an.

Durchführung

1. Halten Sie Verkehrs-, Rettungs- und Fluchtwege frei. Sperren Sie den Gefahrenbereich weiträumig ab, auch wenn Sie die Arbeit unterbrechen, um zu verhindern, dass unbefugte Personen, insbesondere Kinder, Zutritt zum Arbeitsbereich haben.
2. Stellen Sie die Arbeit umgehend ein, wenn Gefahrensituationen auftreten.

3. Bringen Sie Bauteile niemals durch Unterhöhlen oder Schlitzen zum Einsturz.

4. Bringen Sie Abbruch-Schutt regelmäßig aus dem Arbeitsbereich, um zu verhindern, dass Sie darüber stolpern und die Last auf darunter liegende Bauteile zu groß wird. Überlasten Sie Decken und tragende Bauteile nicht mit Schuttmassen.

Abriss/ Wanddurchbrüche

Warnung! Abbrucharbeiten, insbesondere das Einreißen von Wänden, müssen im Voraus sorgfältig geplant werden! Wir empfehlen dringend, erst dann mit den Arbeiten zu beginnen, wenn Sie Rücksprache mit einer qualifizierten Fachkraft gehalten haben und abzubrechende sowie angrenzende Bereiche auf Konstruktion, Statik und Zustand kontrolliert wurden! Stellen Sie sicher, dass Sie keine tragenden Bauten abreißen – Lebensgefahr!

1. Halten Sie das Elektrowerkzeug mit beiden Händen sicher an Haupt- und Zusatzhandgriff fest.

2. Schalten Sie das Elektrowerkzeug ein, und bringen Sie leichten Druck auf, so dass dieses nicht unkontrolliert hin- und her springt.

Nutzen Sie das Gewicht des Elektrowerkzeuges und lassen Sie dieses die Arbeit machen. Ein Erhöhen des Druckes auf das Elektrowerkzeug erhöht nicht dessen Effizienz. Halten Sie das Elektrowerkzeug immer so fest, dass die angewendete Kraft gerade zur Kompensation des Gegendrucks ausreicht.

Drehen sie die versellhilfe position (B7)

Halten Sie das Produkt sicher fest, wenn Sie die Position des flachen Meißels 9 verstellen.

Der flache Meißel 9 kann während des Betriebs sehr heiß werden. Lassen Sie den flachen Meißel abkühlen. Tragen Sie Schutzhandschuhe, wenn Sie die Position des flachen Meißels einstellen.

Ziehen Sie den Netzstecker 12 aus der Steckdose.

Legen Sie das Produkt auf eine stabile, ebene Fläche.

Drücken Sie die Versellhilfe 12 mit einer Hand nach vorne. Drehen Sie die Versellhilfe in die gewünschte Position. Lassen Sie die Versellhilfe 12 los, um den flachen Meißel 9 in dessen Position zu sichern.

Schmierer: Lösen Sie mit dem Innensechskantschlüssel 6 die 4 Schrauben um die

Fettkappe 13 zu entfernen. Prüfen Sie, ob das Produkt geschmiert werden muss. Füllen Sie Schmierfett 10 nach, falls nötig (Abb.B8)

Kohlebürsten (C1-C3)

Die Kohlebürsten des Motors sind Ersatzteile. Überprüfen Sie die Kohlebürsten in regelmäßigen Abständen und ersetzen Sie sie, wenn sie getragen werden. Halten Sie die Kohlebürsten immer sauber und prüfen Sie, ob sie sich in den Bürstenhaltern frei bewegen.

1. Entfernen Sie die Kohlebürstenabdeckung.
2. Entfernen Sie den Verschluss (14).
3. Ziehen Sie die Kohlebürste heraus (15).
4. Feste Teile herausziehen (16).

Kohlebürsten installieren

Im umgekehrten Schritt umrüsten.

Nach der Installation kann es mit Strom versorgt werden, um zu testen, ob es repariert ist. Wenn es repariert ist, installieren Sie die Kohlebürstenabdeckung.

Technische Daten

Netzspannung:	120 V~/ 60 Hz
Leistungsaufnahme:	1700 W
Schlagzahl:	Max. 2100 bpm
Schlagstärke:	45 J
Schutzklasse:	II / 回
Gewicht:	11 kg

Geräusch und Vibration

Die Geräusch- und Vibrationswerte wurden entsprechend EN 60745-1 und EN 60745-2-6 ermittelt.

Schalldruckpegel L_{pA} :	81,52 dB(A)
Unsicherheit K_{pA} :	1,15 dB
Schallleistungspegel L_{WA} :	101,52 dB(A)
Garantierter Schallleistungspegel L_{WA} :	105 dB(A)

Tragen Sie einen Gehörschutz

Die Einwirkung von Lärm kann Gehörverlust bewirken.

Meißeln

Die Einwirkung von Lärm kann Gehörverlust bewirken.

Schwingungsemissionswert $a_{h,ChEq}$ = max. 20,989 m/s
Unsicherheit $K = 1,5 \text{ m/s}^2$

⚠️ WARNUNG: Der angegebene Schwingungsemissionswert ist nach einem genormten Prüfverfahren gemessen worden und kann zum Vergleich eines Elektrowerkzeugs mit einem anderen verwendet werden.

Der angegebene Schwingungsemissionswert kann auch zu einer einleitenden Einschätzung der Aussetzung verwendet werden.

Warnung: Der Schwingungsemissionswert kann sich während der tatsächlichen Benutzung des Elektrowerkzeugs von dem Angabewert unterscheiden, abhängig von der Art und Weise, in der das Elektrowerkzeug.

Verwendet wird. Es besteht die Notwendigkeit, Sicherheitsmaßnahmen zum Schutz des der Aussetzung während der tatsächlichen Benutzungsbedingungen beruhen (hierbei sind alle Anteile des Betriebszyklus zu berücksichtigen, beispielsweise Zeiten, in denen das Elektrowerkzeug abgeschaltet ist, und solche, in denen es zwar eingeschaltet ist, aber ohne Belastung läuft).

Wartung und Pflege

1. Problemlösung

Vermeintliche Fehlfunktionen, Störungen oder Schäden sind häufig auf Ursachen zurückzuführen, die vom Benutzer selbst behoben werden können. Überprüfen Sie das Elektrowerkzeug deshalb vor dem Kontaktieren einer Fachkraft anhand der untenstehenden Hinweise. In den meisten Fällen lassen sich Störungen so schnell beheben.

Elektrowerkzeug startet nicht

1. Stromversorgung unterbrochen-Stromversorgung durch Anschluss eines anderen Elektrowerkzeugs prüfen.
2. Netzkabel oder Stecker defekt-Prüfung durch Elektrofachkraft.
3. Sonstiger elektrischer Defekt des Elektrowerkzeugs-Prüfung durch Elektrofachkraft.

2. Elektrowerkzeug hat nicht die volle Leistung

1. Verlängerungskabel zu lang und / oder mit zu geringem Querschnitt - Verlängerungskabel mit zulässiger Länge und / oder mit ausreichendem Querschnitt verwenden.

2. Stromversorgung (z.B. Generator) hat zu niedrige Spannung - Elektrowerkzeug an eine andere Stromversorgung anschließen.

Hinweis: Wenden Sie sich an eine qualifizierte Fachkraft, falls die von Ihnen festgestellte Störung nicht aufgeführt ist oder die vorgeschlagenen Lösungsansätze nicht zur Beseitigung der Fehlfunktion führen.

2. Reinigung

Allgemein

Richtige und regelmäßige Pflege ist nicht nur für den sicheren Gebrauch wichtig, so kann auch die Lebensdauer des Elektrowerkzeugs verlängert werden.

Warnung! Schalten Sie das Elektrowerkzeug aus und trennen Sie es durch Ziehen des Netzsteckers von der Stromversorgung, bevor Sie Wartungs und Reinigungsarbeiten daran vornehmen, um Gefahren wie elektrischen Schlag zu vermeiden.

Warnung! Tauchen Sie das Elektrowerkzeug zur Reinigung nicht in Wasser oder andere Flüssigkeiten—Stromschlaggefahr!

1. Reinigen Sie das Elektrowerkzeug mit einem leicht feuchten Tuch und etwas Seife. Verwenden Sie Pinsel oder Bürsten für schwer zugängliche Stellen.

2. Reinigen Sie speziell die Lüftungsöffnungen nach jedem Gebrauch mit einem Tuch und Pinsel.

3. Entfernen Sie besonders hartnäckige Staubrückstände an unzugänglichen Stellen mit Druckluft (max. 3 bar).

Hinweis: Verwenden Sie keine chemischen, alkalischen, schmirgelnden oder andere aggressive Reinigungs- oder Lösungsmittel, diese können die Oberflächen des Elektrowerkzeugs angreifen und beschädigen.

Reparaturen

Im Innern dieses Elektrowerkzeugs befinden sich keine Teile, die vom Benutzer gewartet oder repariert werden können. Versuchen Sie niemals selbst, das Elektrowerkzeug zu reparieren. Wenden Sie sich stets an eine qualifizierte Fachkraft.

Wenn die Netzanschlussleitung dieses Elektrowerkzeugs beschädigt wird, muss sie durch den Hersteller oder seinen Kundendienst

oder eine ähnlich qualifizierte Person ersetzt werden, um Gefährdungen zu vermeiden.

Lagerung und Transport

1. Reinigen Sie das Elektrowerkzeug wie beschrieben und lassen Sie es vollständig trocknen.
2. Bewahren Sie das Elektrowerkzeug am besten in der Original-Verpackung auf, wenn Sie es über für einen längeren Zeitraum nicht benutzen möchten oder decken Sie dieses mit einer geeigneten Folie ab, um es gegen Staub zu schützen.
3. Lagern Sie das Elektrowerkzeug immer außerhalb der Reichweite von Kindern an einem gut belüfteten und trockenen Ort.
4. Schalten Sie das Elektrowerkzeug immer aus, bevor Sie es transportieren.
5. Tragen Sie das Elektrowerkzeug immer an den dafür vorgesehenen Griffflächen.
6. Schützen Sie das Elektrowerkzeug gegen Kippen, Vibrationen und Erschütterungen, insbesondere beim Transport in Fahrzeugen.

Entsorgung

Umweltschutz



Innerhalb der EU weist dieses Symbol darauf hin, dass dieses Produkt nicht über den Hausmüll entsorgt werden darf. Altgeräte enthalten wertvolle recyclingfähige Materialien, die einer Verwertung zugeführt werden sollten, um der Umwelt bzw. der menschlichen Gesundheit nicht durch unkontrollierte Müllbeseitigung zu schaden. Bitte entsorgen Sie Altgeräte deshalb über geeignete Sammelsysteme oder senden Sie das Gerät zur Entsorgung an die Stelle, bei der Sie es gekauft haben. Diese wird dann das Gerät der stofflichen Verwertung zuführen.

General Power Tool Safety Warnings

⚠ CAUTION: Read all safety regulations and instructions. Any failures made in following the safety regulations and instructions may result in an electric shock, fire and/or serious injury.

Keep all safety regulations and instructions in a safe place for future use.

The term “electric tool” used in the safety regulations refers to electric tools operated from the mains power supply (with a power cable) and to battery operated electric tools (without a power cable).

1. Workplace Safety

- **Keep your work area clean and well illuminated.** Untidy or unlit work areas can result in accidents.
- **Do not use this tool in a potentially explosive environment containing combustible liquids, gases or dust.** Electric tools generate sparks, which can in turn ignite dust or vapors.
- **Keep children and other persons away from the electric tool while it is being used.** Allowing yourself to get distracted can cause you to lose control of the tool.

2. Electrical Safety

- **The tool’s connector plug must be able to fit into the socket outlet. Do not modify the plug in any way! Do not use adapter plugs in conjunction with electrically grounded tools.** Unmodified plugs and matching socket outlets reduce the risk of an electric shock.
- **Avoid touching grounded surfaces, such as those of pipes/tubes, heaters, cookers and refrigerators.** There is an increased risk of getting an electric shock if you are electrically grounded.
- **Keep the tool away from rain and moisture/wet conditions.** Penetration of water into an electric tool increases the risk of an electric shock.
- **Do not use the cable to carry the tool, hang it up or pull the plug out of the socket. Keep the cable away from sources of heat, oil, sharp edges and moving tool parts.** Damaged or tangled cable increases the risk of an electric shock.

- **If you intend to use an electric tool outdoors, ensure that you only use extension cable that is approved for outdoor applications.** Using extension cable that is approved for outdoor applications reduces the risk of an electric shock.

- **If operation of the electric tool in a damp environment can not be avoided, use a earthleakage circuit-breaker.** The earth-leakage circuit-breaker reduces the risk of an electric shock.

3. Personal Safety

- **Be alert, work conscientiously and exercise appropriate caution when using the electric tool. Do not use the tool if you are tired or are under the influence of drugs/medication or alcohol.** One moment of carelessness or lack of attention when using the electric tool can cause serious bodily injury!

- **Always wear personal protective equipment (PPE), including safety goggles.** Wearing personal protective equipment such as a dust mask, non-slip footwear, protective headgear and ear muffs (depending upon the type of electric tool and the particular application) reduces the risk of sustaining injury.

- **Make sure that the tool cannot start up accidentally. Ensure that the electric tool is switched off before you connect the tool to the power supply and/or insert the battery, or pick up or carry the tool.** Physically touching the switch with your finger when carrying the tool or connecting the tool to the power supply switched on can lead to accidents.

- **Remove adjusting tools/ wrench(es) prior to switching on the power tool.** A tool or wrench that is positioned inside a rotating power tool part can cause injury.

- **Avoid abnormal working postures. Make sure you stand squarely and keep your balance at all times.** This way, you will be able to have better control over the tool in unexpected situations.

- **Wear suitable clothes. Never wear loose fitting clothes or jewelry. Keep hair, clothes and gloves away from moving parts.** Loose clothing, dangling jewelry and long hair can be caught by moving parts.

- **If dust extraction and dust collection devices can be mounted, ensure that these are connected and are properly used.** The use of a dust extraction system can reduce the danger posed by dust.

4. Using the Treatment of Electric Tools

- **Do not overload your tool. Only use suitable electric tools to perform your work.** Using the right electric tool allows you to work better and safer within the tool's quoted capacity range.

- **Do not use an electric tool whose switch is defective.** An electric tool that no longer can be switched on or off is dangerous and must be repaired.

- **Pull the plug out of the socket and/or remove the battery before making any adjustments to the tool, changing accessories or put the tool down.** This precaution eliminates the possibility of inadvertently starting the tool.

- **When not in use, store electric tools out of the reach of children. Do not allow those persons to use this tool who are unfamiliar with it or who have not read these instructions.** Electric tools are dangerous when they are used by inexperienced persons.

- **Take good care of your tool. Check that moving parts properly function and do not jam, that parts are not broken off or damaged in any way and that the tool can be used to its full capacity. Have damaged parts repaired prior to using the tool.** The cause of many accidents can be traced back to poorly maintained electric tools.

- **Keep your blades sharp and clean.** Properly maintained blades with sharp edges jam less frequently and are easier to use.

- **Make sure to use electric tools, accessories, attachments, etc. in accordance with these instructions. Take the conditions in your work area and the job in hand into account.** Using electric tools for applications other than those intended can lead to dangerous situations.

5. Service

- **Have your tool repaired only by authorized specialists using original replacement parts.** This will ensure that your tool remains safe to use.

Specific Safety Instructions for Hammers

- Wear hearing protection. The effect of noise can lead to hearing loss.
- Use the additional handles supplied with the appliance. Loss of control can lead to injuries.
- Hold the appliance by the insulated handles when you are carrying out work during which the deployed tool may come into contact with concealed power cables or its own power cable. Contact with a “live” wire may make exposed metal parts of the power tool “live” and could give the operator an electric shock.
- Wear a dust mask.

Residual Risks

Even if you operate this power tool correctly, there are always residual risks. The following hazards may occur in connection with the design and construction of this power tool:

1. Health damage resulting from hand-arm vibrations if the power tool is used for an extended period of time, is not properly routed and maintained.
2. Injuries and property damage caused by spinning tool attachments unexpectedly ejected from the power tool due to sudden damage, wear, or improper attachment.

Warning! This power tool generates an electromagnetic field during operation. Under certain circumstances, this field may affect active or passive medical implants. To reduce the risk of serious or fatal injury, we recommend people with medical implants to consult their physician and the manufacturer of the medical implant before the machine is operated. Keep the safety instructions well.



“Caution-Read the operating instructions to reduce the risk of inquiry”



Wear ear-muffs. The impact of noise can cause damage to hearing.



Wear a breathing mask. Dust which is injurious to health can be generated when working on wood and other materials. Never use the device to work on any materials containing asbestos!



Wear safety goggles. Sparks generated during working or splinters, chips and dust emitted by the device can cause loss of sight.



Important!

When using equipment, a few safety precautions must be observed to avoid injuries and damage.

Please read the complete operating manual with due care. Keep this manual in a safe place, so that the information is available at all times. If you give the equipment to any other person, give them these operating instructions as well.

We accept no liability for damage or accidents which arise due to non-observance of these instructions and the safety information.



2100 bpm

Symbol of blow rate



45J

Symbol of impact strength



Protection class II



Guaranteed sound power level L_{WA} : 105 dB(A)

Layout(B1)

1. Handle
2. ON/OFF switch
3. Auxiliary handle
4. Self-lock button
5. Tool chuck
6. Allen wrench
7. Locking knob
8. Spit chisel point
9. Flat chisel
10. Grease
11. Speed selector
12. Adjustment collar
13. Grease port

Proper use

This machine is designed for heavy duty demolition and chiseling work using the appropriate chisel.

The equipment is to be used only for its prescribed purpose. Any other use is deemed to be a case of misuse. The user/ operator and not the manufacturer will be liable for any damage or injuries of any kind caused as a result of this.

Before Starting the Equipment

Before you connect the equipment to the mains supply make sure that the data on the rating plate are identical to the mains data.

Always pull the power plug before making adjustments to the equipment.

Check the drilling point for concealed electrical cables, gas and water pipes using a cable/ pipe detector.

1. Additional Handle (B2,B3)

For safety reasons you must only use the demolition hammer with the additional handle.

The additional handle (3) enables you to achieve better stability whilst using the demolition hammer.

For safety reasons the machine must not be used without the additional handle (3).

The additional handle can be turned into any required position. To do so, Undo the locking knob of auxiliary handle (7). Then turn the handle into the most comfortable working position.

2. Inserting the Tool (B4)

- Clean the tool before fitting it and apply a thin coating of grease to the tool shaft.
- Press the Tool chuck (5) as far as possible.
- Insert the tool into the groove and push it in as far as possible.
- Check the lock by pulling the chisel.


3. Removing the Tool

Press the Tool chuck (5) again, direct pull out the tool and release it.

4. Adding Grease

Greasing: Use the allen wrench 6 to loosen the 4 screws to remove the grease cap 13. Check if the product requires greasing. Top up with grease 10, if necessary (Fig.B8).

Starting up

 **Important: To avoid danger, the machine must only be held using the two handles.** Otherwise you may suffer an electric shock if you chisel into cables.

1. Switching On and Off (B6)

To switch on: Press the control switch (2).

To switch off: Release the control switch (2).

Switching to continuous operation: Press the ON/OFF switch and lock it in this position with the locking Button.

Switching off continuous operation: Press the ON/OFF switch and release it again.

2. Electric Speed Selector (B6)

You can pre-select the required speed with the speed selector. Turn the speed selector in PLUS direction to increase the speed and turn the speed selector in MINUS direction to reduce the speed. The suitable speed is dependent on the relevant material and working conditions.

3. Practical Tips

3.1. Sharpening chisel tools

You will only achieve good results if you use sharp chisels. You should therefore sharpen the chisels promptly to ensure that they produce good results and provide a long service life.

3.2. Adjustment collar position (B7)


Hold the product securely when adjusting the position of the flat chisel 9.

The flat chisel 9 can become very hot during operation. Allow the flat chisel to cool down. Wear gloves when adjusting the flat chisel position.

Disconnect the plug from the socketoutlet.

Place the product on a stable, flat surface. Push the adjustment collar 12 forward with one hand. Turn the adjustment collar to the desired position.

Release the adjustment collar 12 to secure the flat chisel 9 in its position.

 **Important: You only require slight contact pressure for chiseling.** Excessive contact pressure will place an unnecessary strain on the motor. Check the chisels at regular intervals. Sharpen or replace blunt chisels.

4. Carbon Brush (C1-C3)

The motor's carbon brush are replacement parts. Check the carbon brush at regular intervals and replace them when they are worn. Always keep the carbon brush clean and check that they move freely in the brush holders.

1. Remove the carbon brush cover.
2. Remove the clasp (14).
3. Pull out the carbon brush (15).
4. Pull out fixed parts (16).

Install Carbon Brush

Refit in the reverse step. After installation, it can be energized to test whether it is fixed. When it is fixed, install the carbon brush cover.


Technical Data

Mains voltage:	120 V~/ 60 Hz
Power input:	1700 W
Impact rate:	Max. 2100 bpm
Impact force:	45 J
Protection class:	II / □
Weight:	11 kg

Chiseling

Vibration emission value $a_h = \max. 20.989 \text{ m/s}^2$
K uncertainty = $1,5 \text{ m/s}^2$

Sound pressure level L_{pA} : 81,52 dB(A)
Uncertainty K_{pA} : 1,15 dB
Guaranteed sound power level: 105 dB(A)

 **Important!** The vibration value changes according to the area of application of the electric tool and may exceed the specified value in exceptional circumstances.

Replacing the Power Cable


If the power cable for this equipment is damaged, it must be replaced by the manufacturer or its aftersales service or similarly trained personnel to avoid danger.

Cleaning, Maintenance


- Keep all safety devices, air vents and the motor housing free of dirt and dust as far as possible. Wipe the equipment with a clean cloth or blow it with compressed air at low pressure.
- We recommend that you clean the device immediately each time you have finished using it.
- Clean the equipment regularly with a moist cloth and some soft soap. Do not use cleaning agents or solvents; these could attack the plastic parts of the equipment. Ensure that no water can seep into the device.

Carbon Brush

In case of excessive sparking, have the carbon brush checked only by a qualified electrician.

 **Important!** The carbon brushes should not be replaced by anyone but a qualified electrician.

Disposal and Recycling

 The unit is supplied in packaging to prevent its being damaged in transit. This packaging is raw material and can therefore be reused or can be returned to the raw material system.

The unit and its accessories are made of various types of material, such as metal and plastic.

Defective components must be disposed of as special waste. Ask your dealer or your local council.