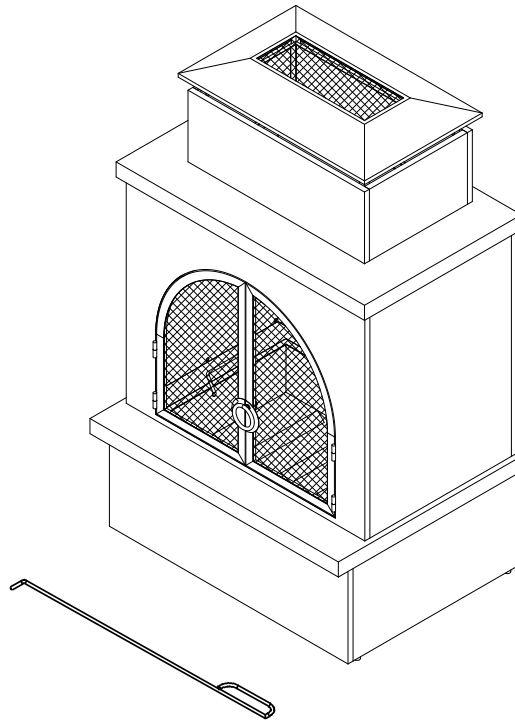


# Fireplace / Le Foyer

Item/Article #: A304005920



**Questions? Issues? Missing Part? Professional  
Installation Service?**

**Contact us at [customer.care@sunjoygroup.com](mailto:customer.care@sunjoygroup.com)**

**Questions? Problèmes? Pièce manquante?**

**Service d'installation professionnel? Contactez-  
nous à [customer.care@sunjoygroup.com](mailto:customer.care@sunjoygroup.com)**



A30400592025



Country of Origin: China  
Pais d'origine: Chine

Production Number: 2025101243  
Numéro de fabrication: 2025101243

## Warnings:

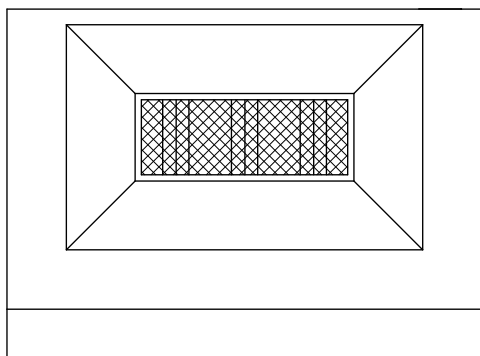
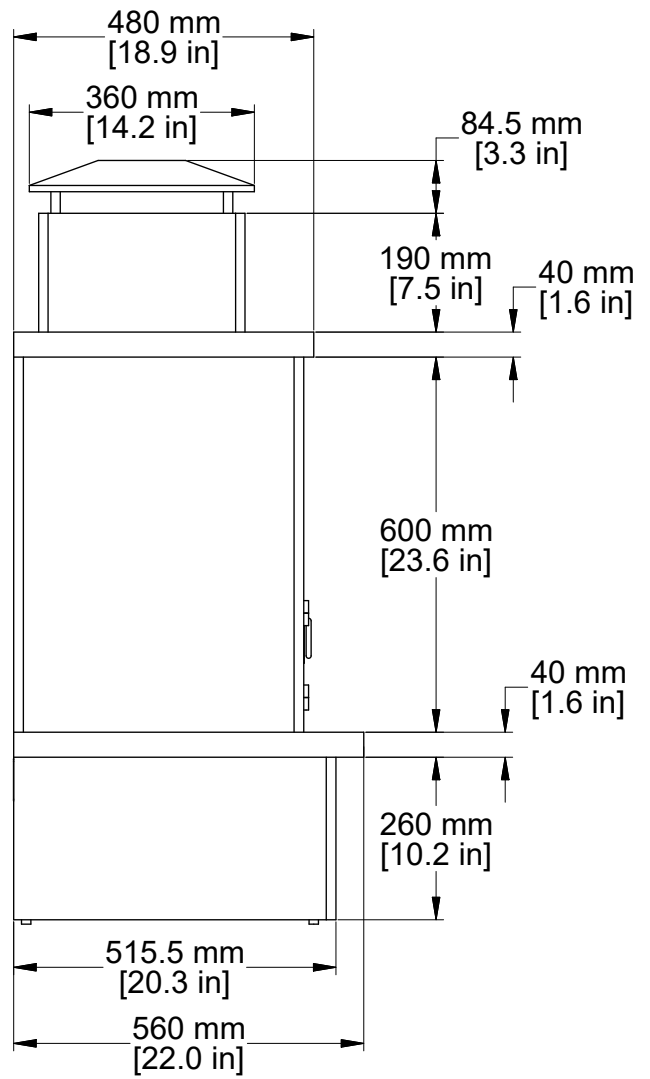
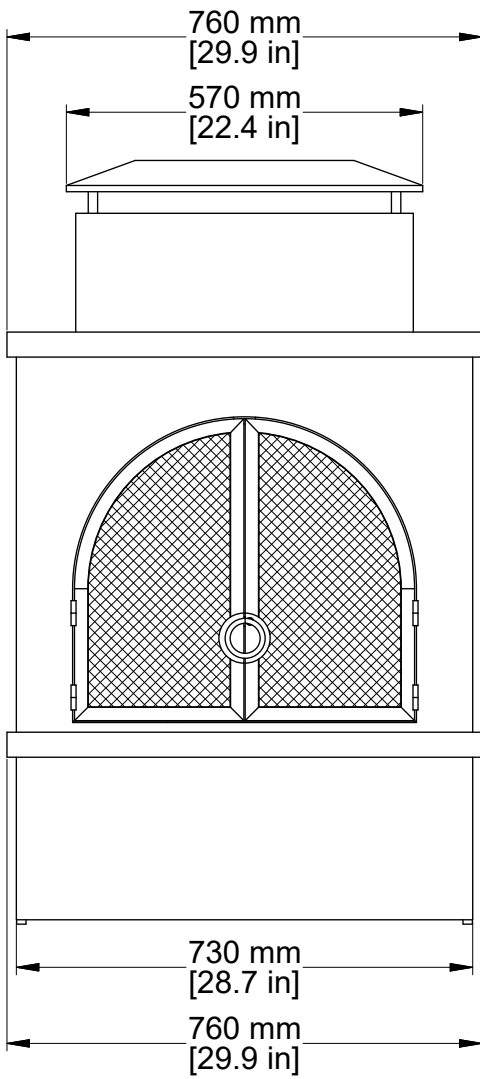
**This Fireplace is intended for outdoor use only. NEVER LEAVE A FIRE UNATTENDED.**

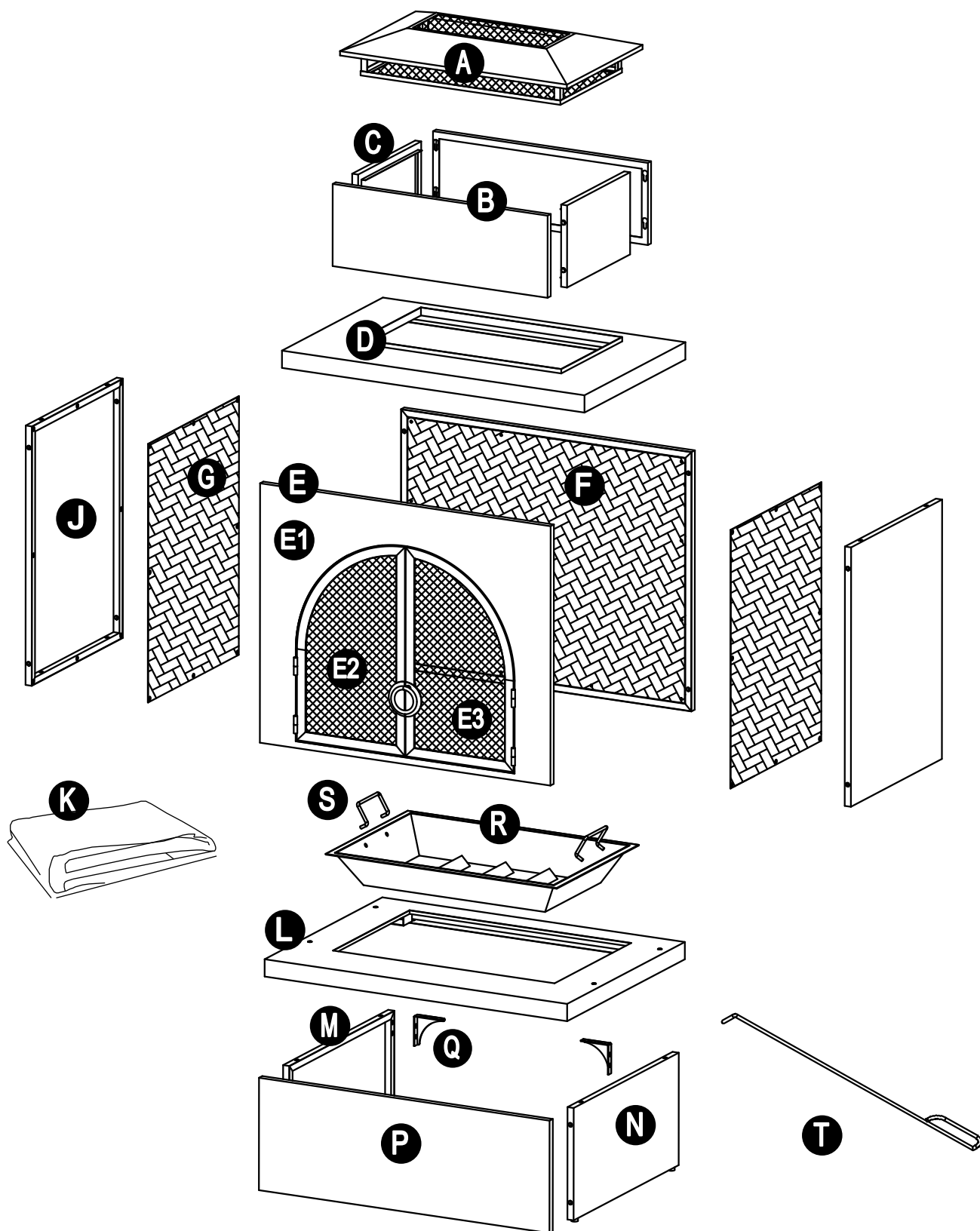
- DO NOT use the fireplace to cook food. The fireplace is not designed for grilling food.
- DO NOT allow children or pets near the fireplace without supervision.
- DO NOT touch the surface of the fireplace while in use as it may cause burns.
- NEVER burn in vehicles, tents or indoors. CARBON MONOXIDE HAZARD.
- Use a poker and / or heat-resistant gloves to open / close the mesh cover while in use.
- DO NOT use water to extinguish as this is dangerous and can cause damage to the fireplace.
- Burn only untreated wood or fire logs in this fireplace.
- DO NOT use gasoline or kerosene to start the fire in this fireplace.
- Only place/use this fire place on stable and non-combustible surfaces.
- DO NOT attempt to move the fireplace while it is hot or in use.
- Place the fire place no closer than 8' (2.4 m) from walls or combustibles during use.
- Adequate fire extinguishing material should be readily available.
- Always ensure that the mesh cover is secured over the fireplace while in use.
- NEVER leave a burning fire unattended when in use. Always extinguish fire completely before leaving it.
- DO NOT COVER THE UNIT UNTIL FIRE HAS BEEN EXTINGUISHED FOR 24 HOURS.
- The poker handle may become hot during and after use.
- Check local fire regulations and municipal by-laws for information regarding the safe use of this fireplace.
- The maximum amount of firewood should be stacked no higher than 1/3 of the fireplace height.
- Body always use caution while using your fire place.

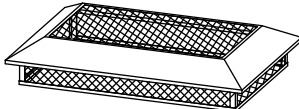
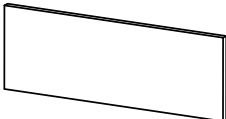
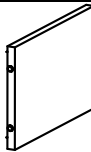

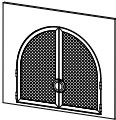
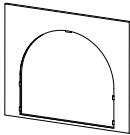
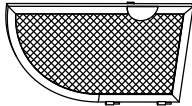
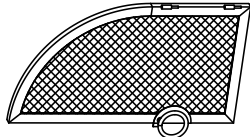
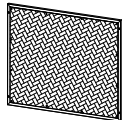
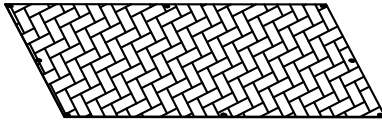

## Avertissement:

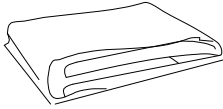
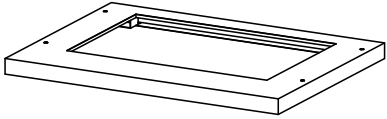
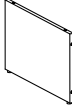
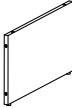
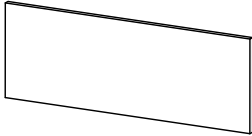

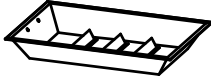


### **Ce foyer est conçu pour un usage extérieur seulement. NE LAISSEZ JAMAIS UN FEU SANS SURVEILLANCE**

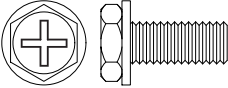
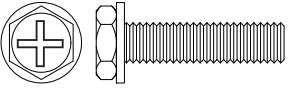
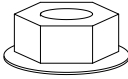

- N'utilisez PAS ce foyer pour faire cuire de la nourriture. Il n'est pas conçu pour un tel usage.
- NE laissez PAS les enfants et les animaux s'approcher du foyer sans surveillance.
- NE touchez PAS à la surface du foyer lorsque vous l'utilisez, car vous pourriez vous brûler.
- NE l'utilisez JAMAIS dans un véhicule, dans une tente ou à l'intérieur. RISQUE D'INTOXICATION PAR LE MONOXYDE DE CARBONE.
- Lorsque vous utilisez le foyer, servez-vous d'un tisonnier ou de gants résistants à la chaleur pour ouvrir ou fermer le couvercle grillagé.
- N'utilisez PAS d'eau pour éteindre le feu. Cette pratique est dangereuse et pourrait endommager le foyer.
- Ne brûlez que des bûches ou du bois non traité.
- N'utilisez PAS d'essence ni de kérosène pour allumer le foyer.
- Placez et utilisez ce foyer uniquement sur des surfaces stables et incombustibles.
- N'essayez PAS de déplacer le foyer lorsqu'il est allumé ou encore chaud.
- Placez le foyer à au moins 8 pi (2,4 m) des murs ou de toute matière combustible lorsqu'il est en cours d'utilisation.
- Un matériel d'extinction d'incendie convenable doit être facilement disponible.
- Assurez-vous toujours que le couvercle en maille soit placé sur la cheminée pendant l'emploi.
- NE laissez JAMAIS un feu allumé sans surveillance lorsque vous l'utilisez. Éteignez toujours complètement le feu avant de vous éloigner.
- ATTENDEZ AU MOINS 24 HEURES APRÈS QUE LE FEU SOIT ÉTEINT AVANT DE COUVRIR L'APPAREIL.
- La poignée du tisonnier peut être très chaude pendant et après l'emploi.
- Vérifiez les règlements de votre localité et les règlements municipaux en matière d'incendie pour obtenir de l'information à propos de l'emploi sain et sauf de cette cheminée
- La quantité maximale de bûches à brûler ne doit pas être à plus de 1/3 de la hauteur du récipient du foyer.
- Soyez toujours prudent pendant que vous utilisez le foyer.

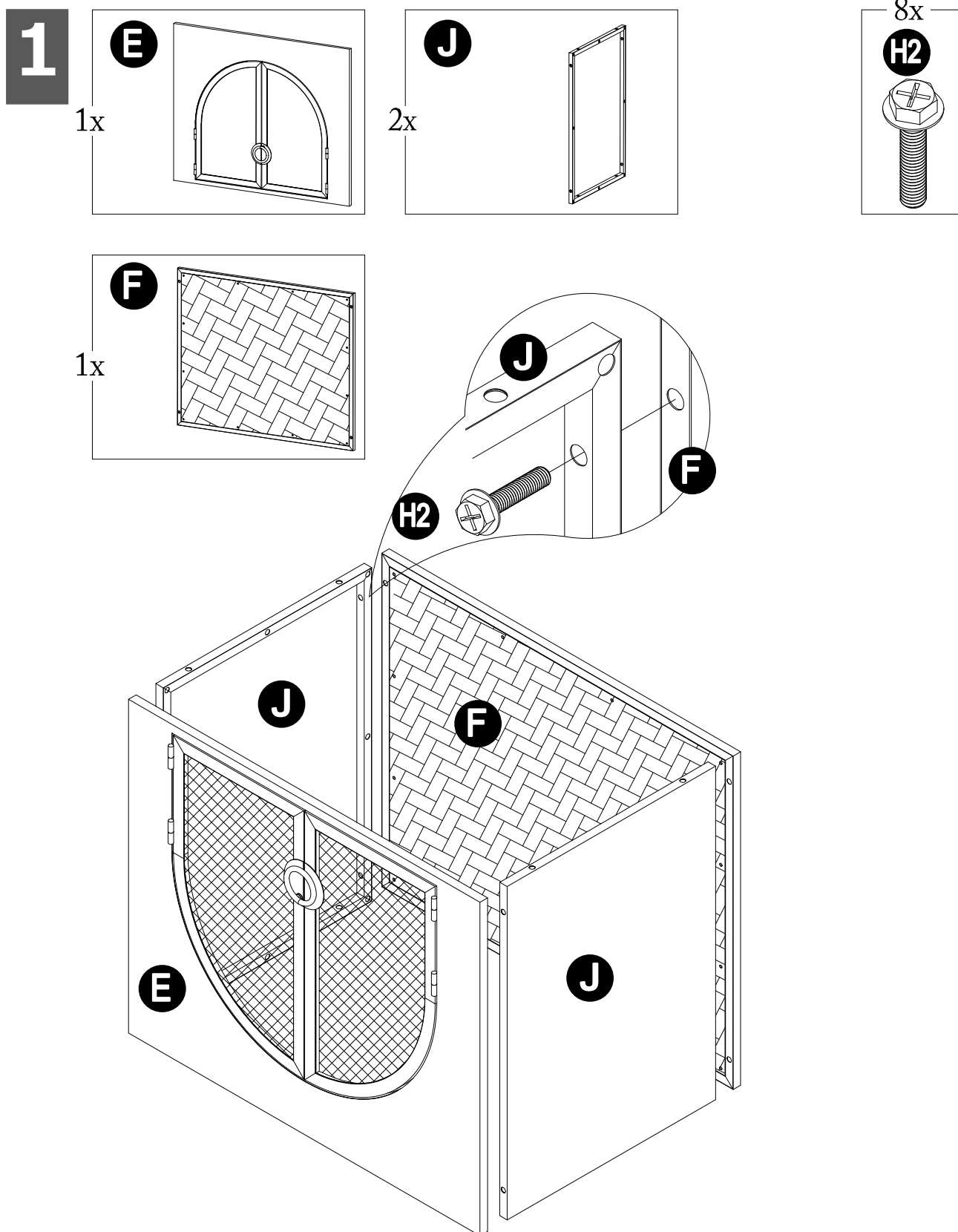


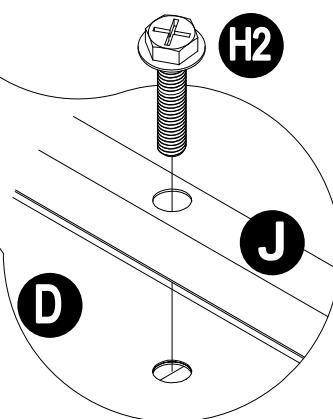
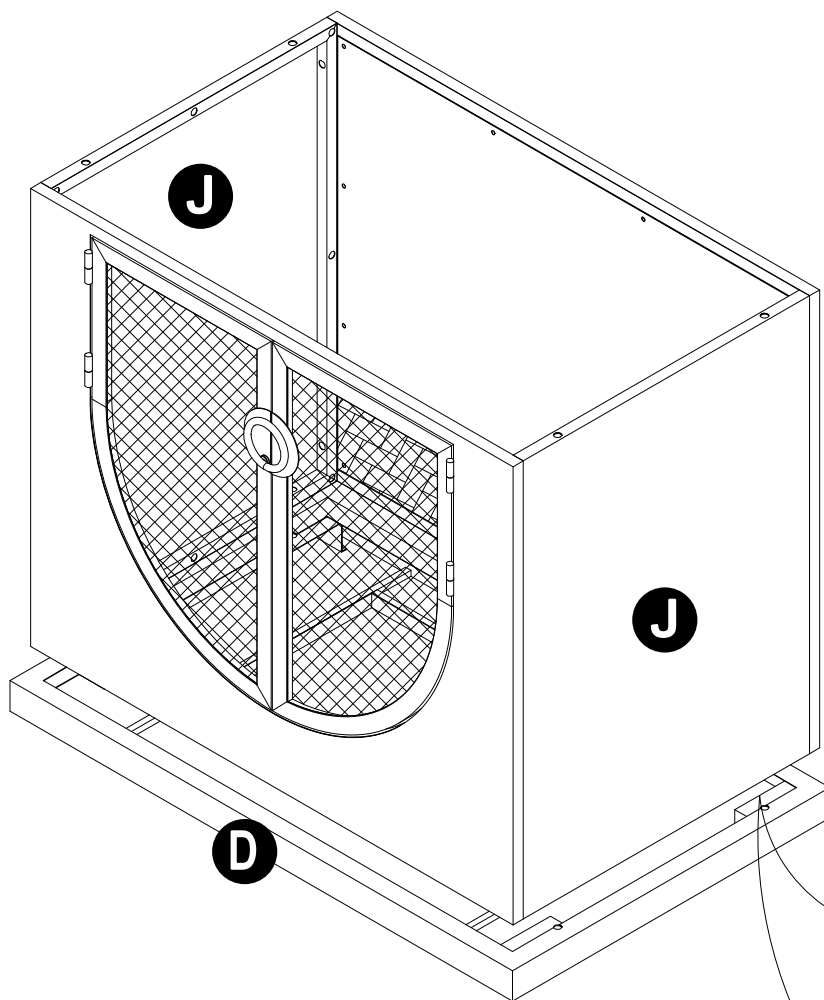
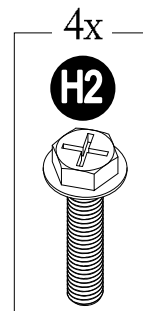
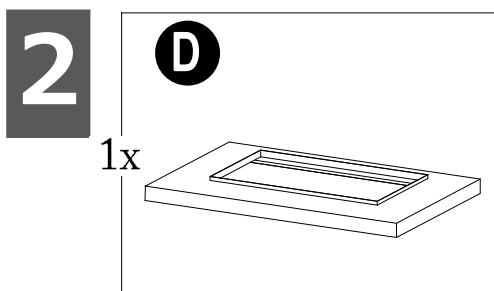
**EXPLODED DRAWING/DESSIN ÉCLATÉ**

Parts List/Liste de Pièces				
Label Étiquette	Part Number/ Numéro de la Pièce	Description	Qty Quantité	Part Image/Numéro de la Pièce Diagramme
A	P00090024801	Top Cover/ Toiture	1	
B	P00400046201	Chimney Front/ Back Panel / Panneau avant/ arrière de la cheminée	2	
C	P00380081401	Chimney Side Panel/Panneau latéral de la cheminée	2	
D	P00010063701	Upper Base/ Base supérieure	1	
E	P00410028501	Door / Porte	1	
E1	P00410029201	Door Frame(Pre- Assembly)/Cadre de porte (pré- assemblage)	1	
E2	P00410029301	Left Door(Pre- Assembly)/Porte gauche (préassemblage)	1	
E3	P00410029401	Right Door (Pre-Assembly)/ Porte droite (Pré-assemblage)	1	
F	P00400046301	Back Panel/ Panneau arrière	1	
G	P00380082601	Side Panel 2/ Panneau latéral 2	2	
J	P00380081501	Side Panel 1/ Panneau latéral 1	2	

K	P00690008201	PVC Cover/ Couverture en PVC	1	
L	P00370005101	Base Top Panel/ Base Panneau supérieur	1	
M	P00380080101	Base Side Panel 1/Base Panneau latéral 1	1	
N	P00380080201	Base Side Panel 2/Base Panneau latéral 2	1	
P	P00390020901	Base Front Panel/ Panneau avant de la base	1	
Q	P00500099901	Supportor /Soutien	2	
R	P00250017101	Fire Bowl/Foyer	1	
S	P00510042601	Handle/Poignée	2	
T	P002700034	Poker/Tisonnier	1	

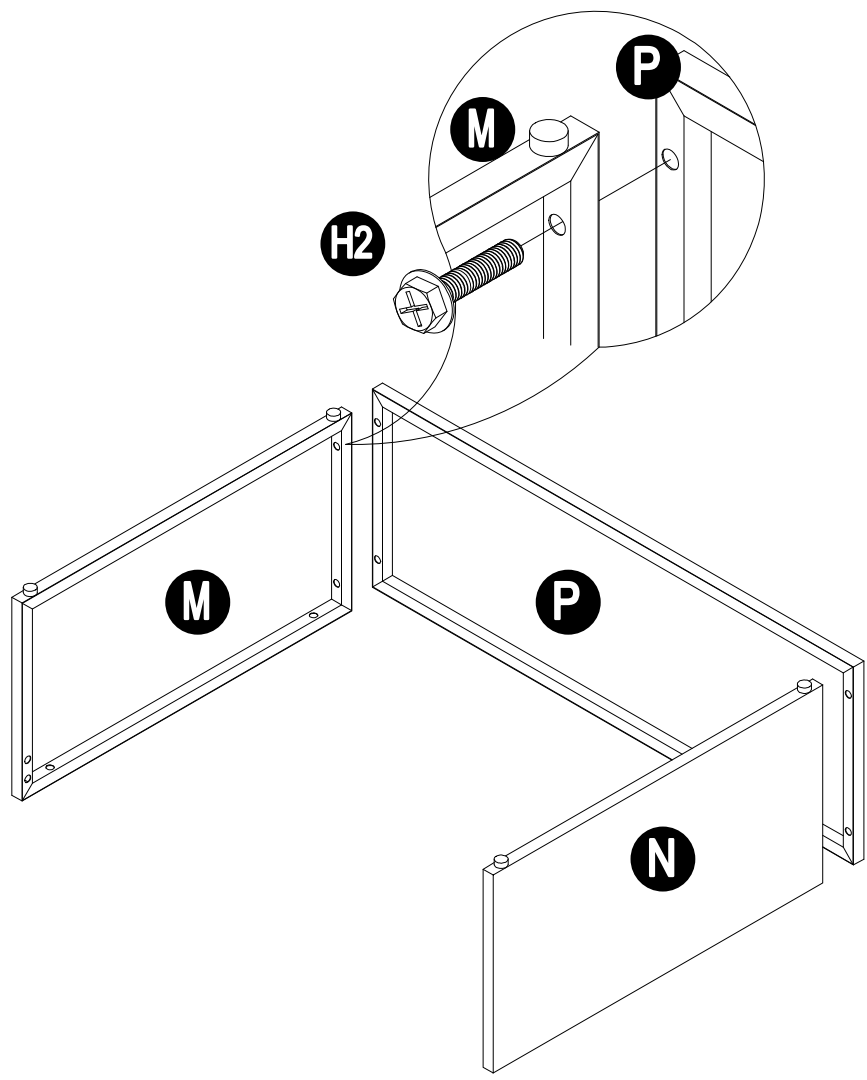
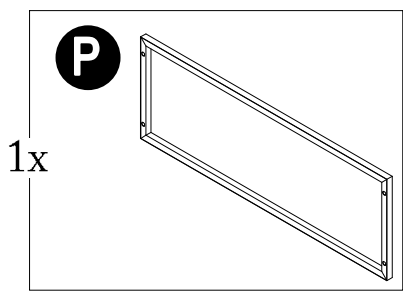
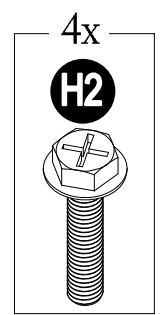
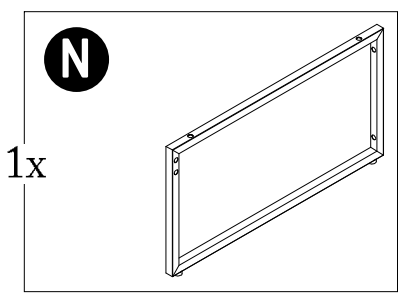
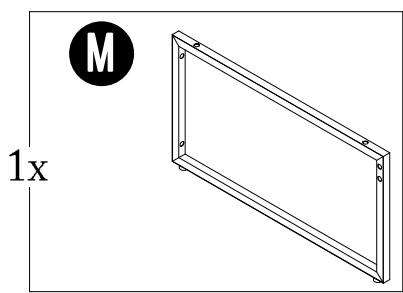
<b>Hardware Pack/ Liste de Pièces</b>				
<b>Label/ Étiquette</b>	<b>Part Number/ Numéro de la Pièces</b>	<b>Description</b>	<b>Qty/ Quantité</b>	<b>Part Image/Numéro de la Pièces Diagramme</b>
H1	H100010070	Bolt M6*15/ Boulon M6*15	24+3	
H2	H100010170	Bolt M6*30/ Boulon M6*30	24+3	
H3	H040020004	Hexagon Nuts, M6/ Écrous hexagonaux, M6	4	
HW	H090010017	Wrench M6/ Clé M6	1	



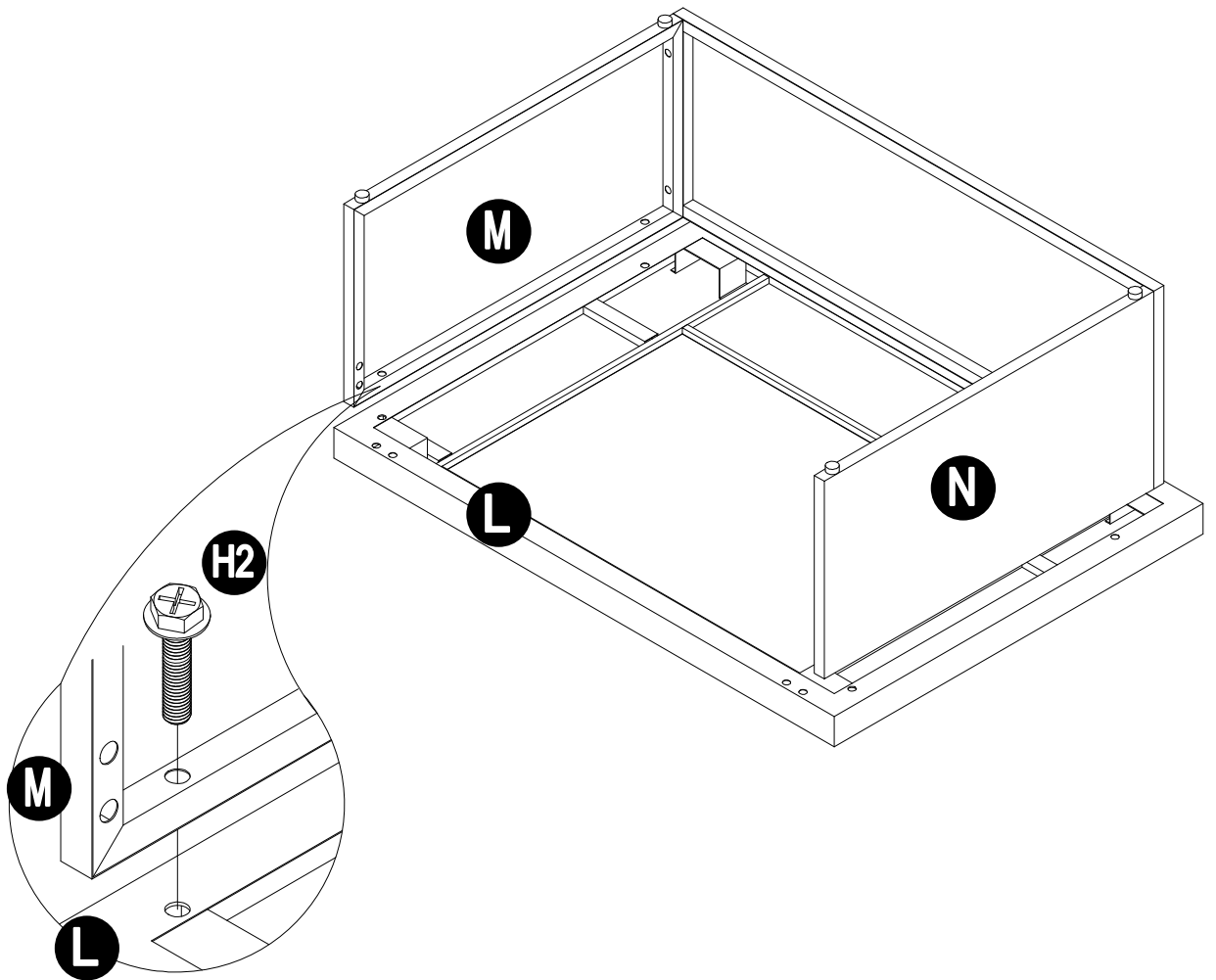
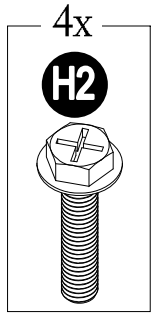
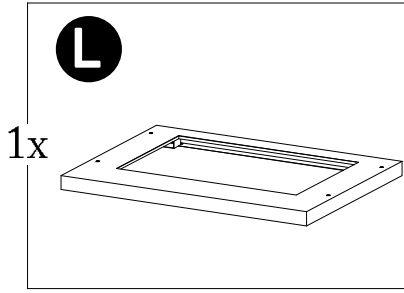


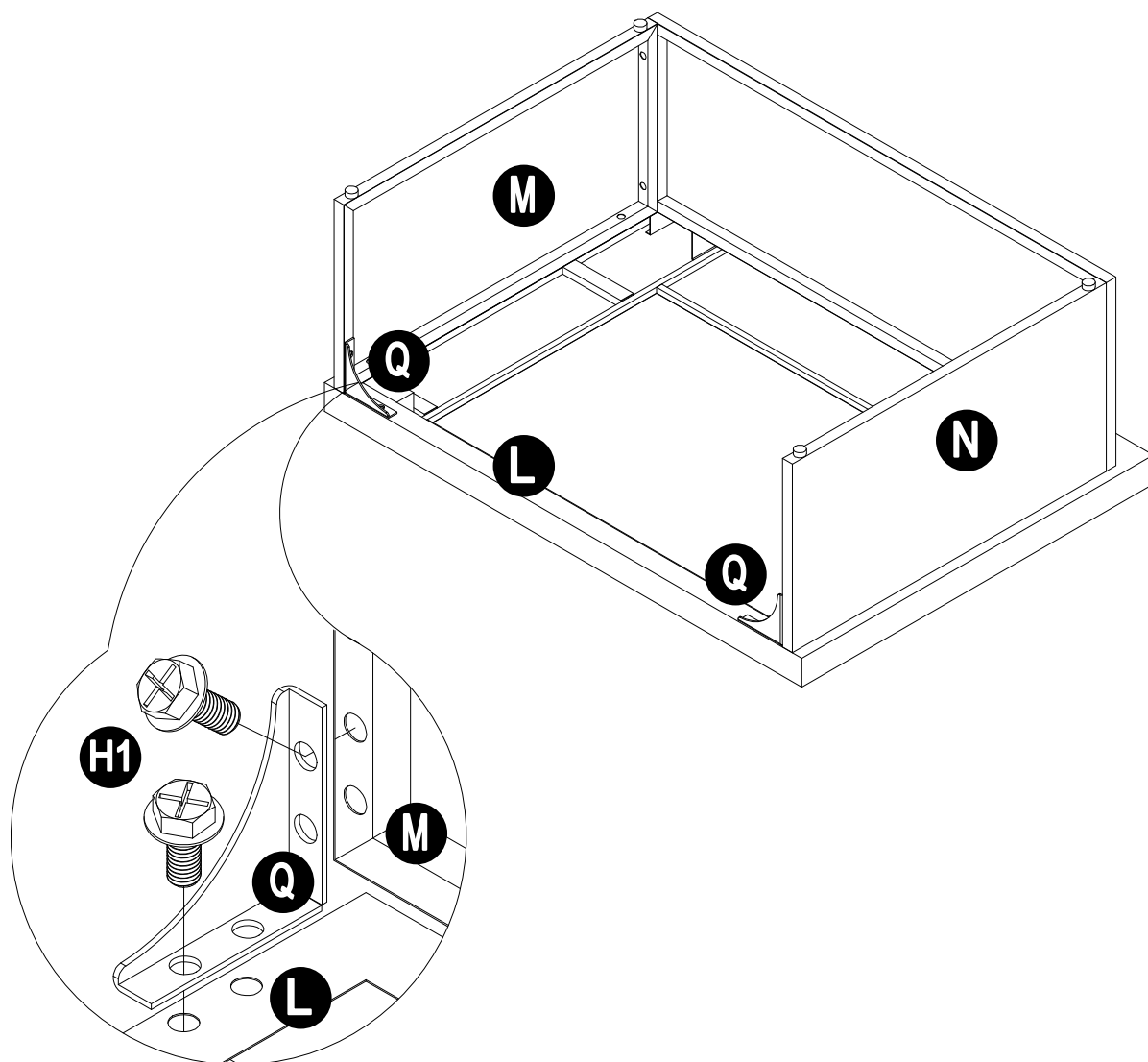
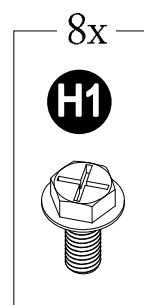
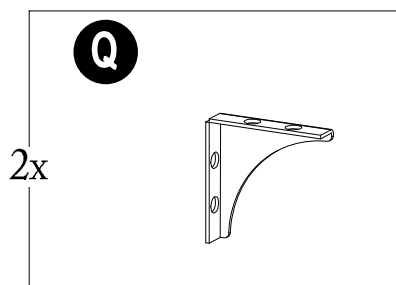
Tighten J and D with H2 bolts, then tighten the unlocked bolts in the first step./Serrer J et D avec les boulons H2, puis serrer les boulons non verrouillés à la première étape.

**3**

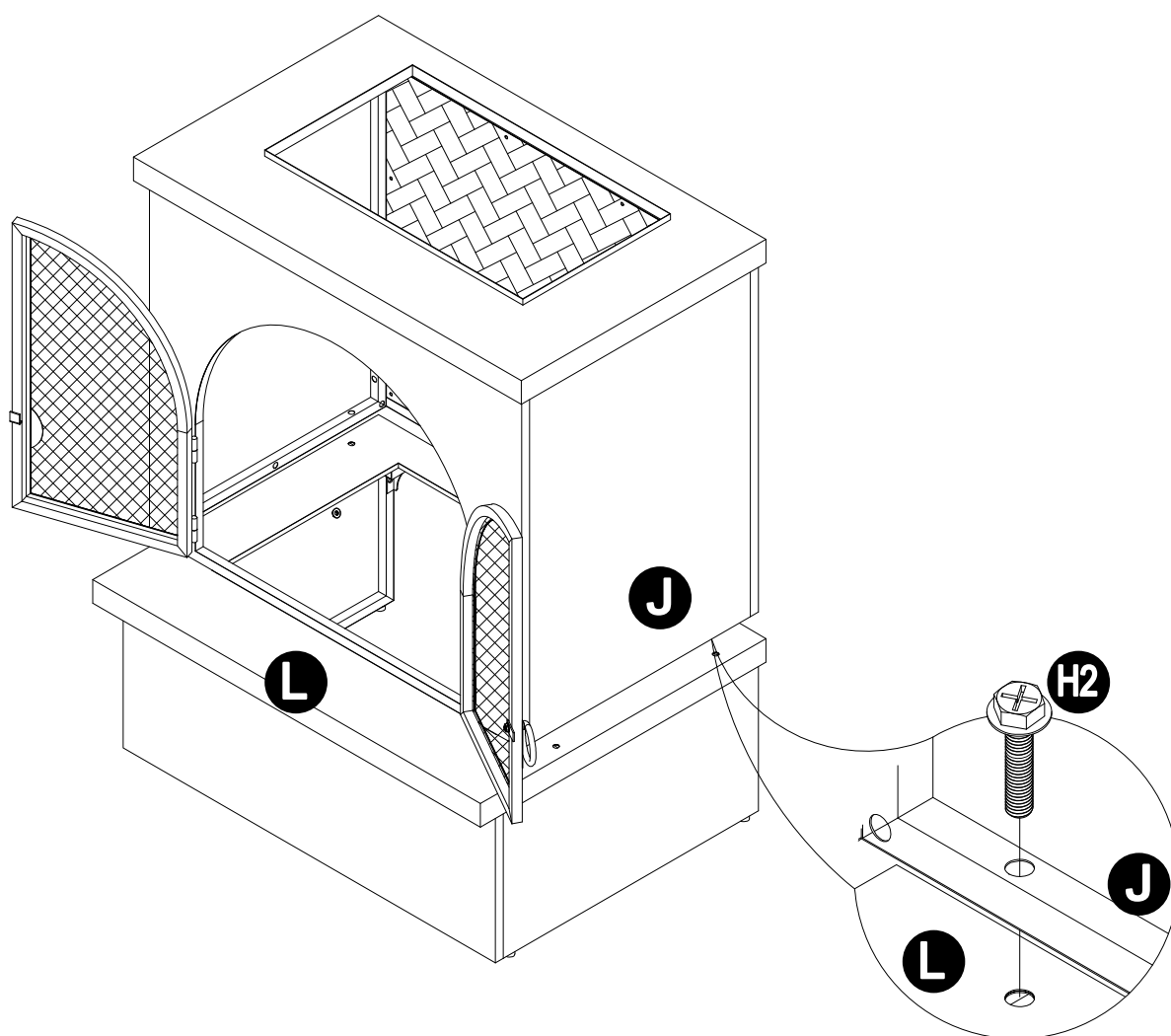
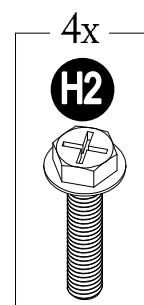


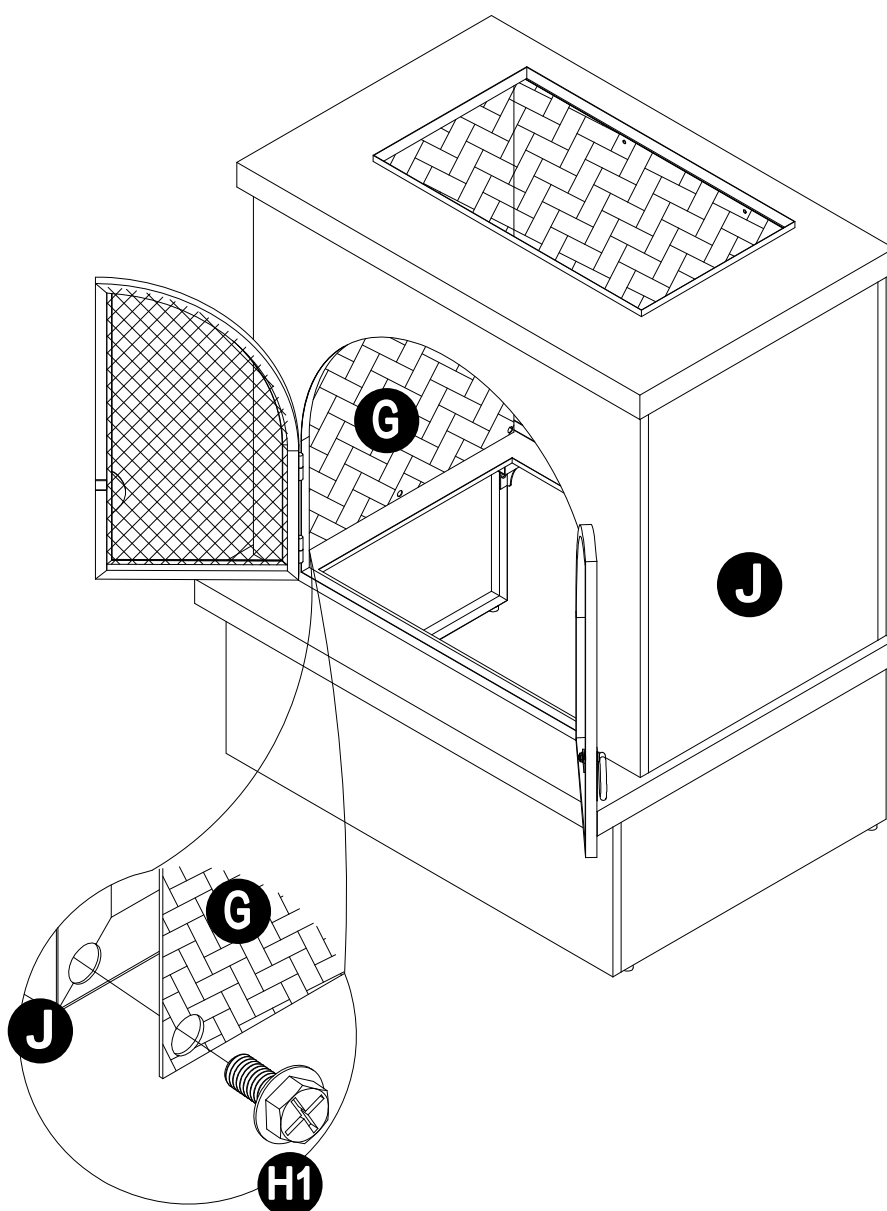
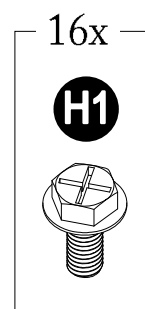
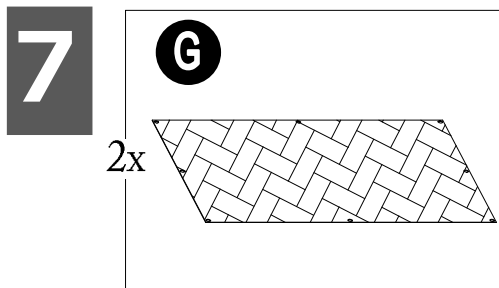
4



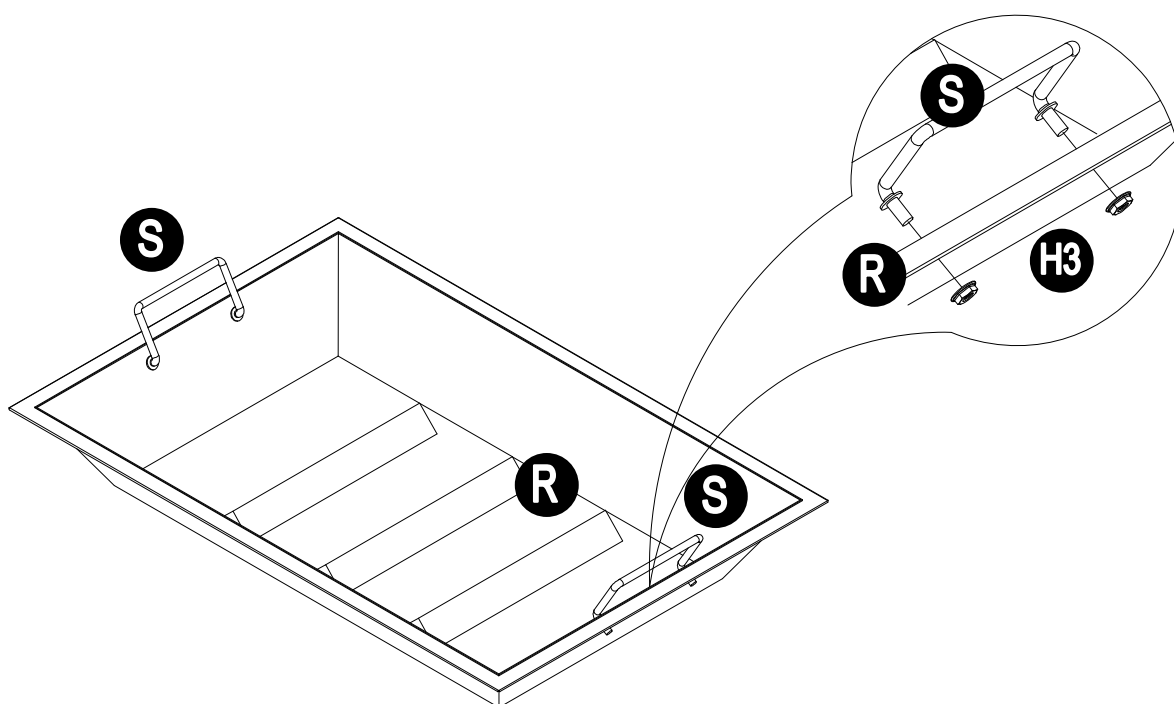
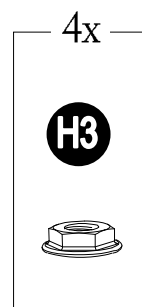
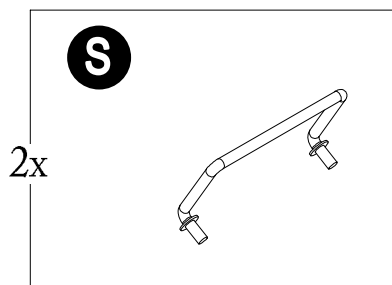
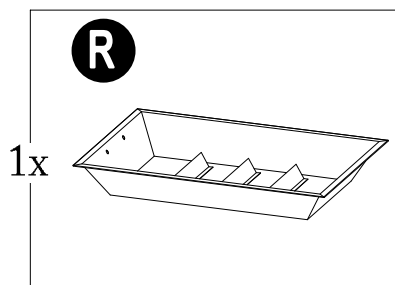
**5**

6

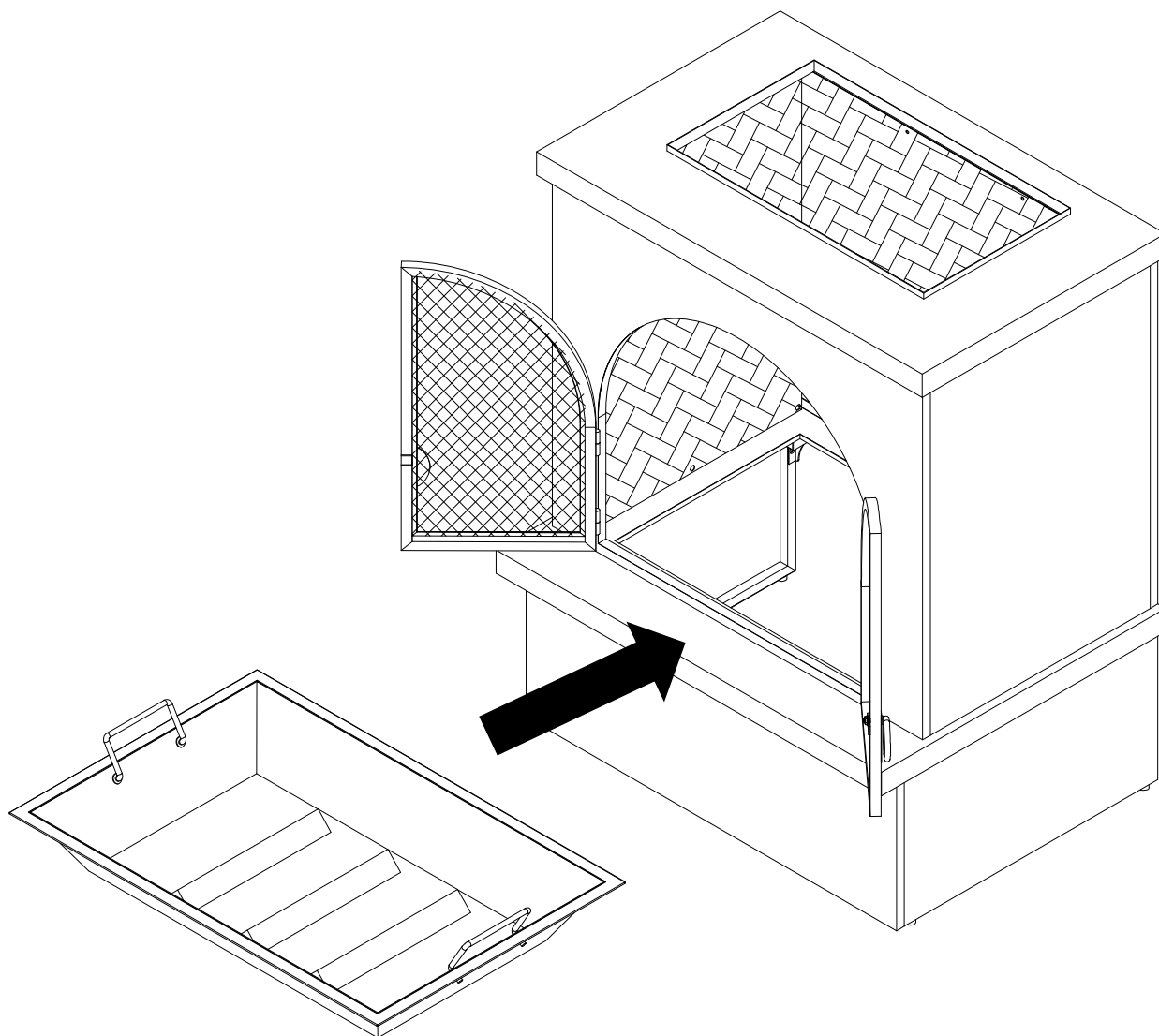




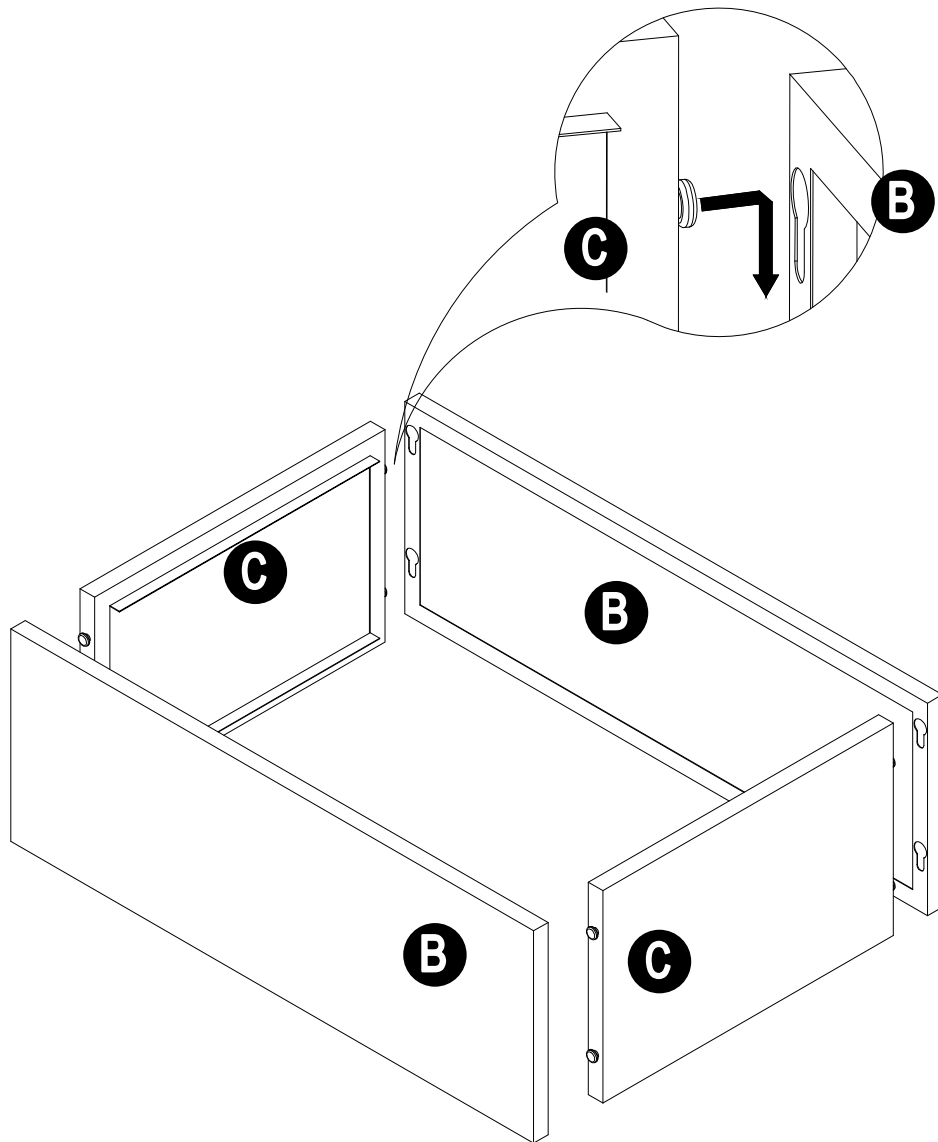
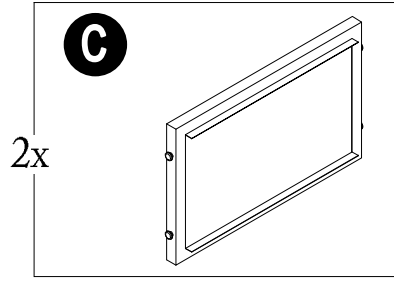
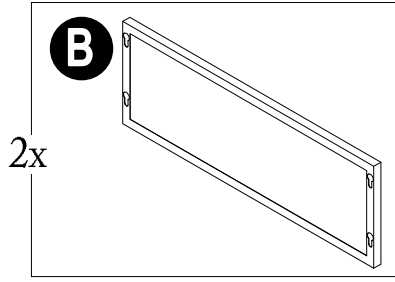
**8**



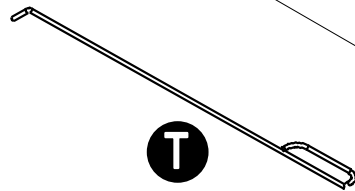
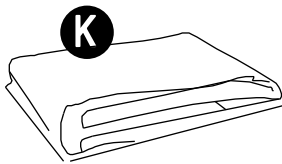
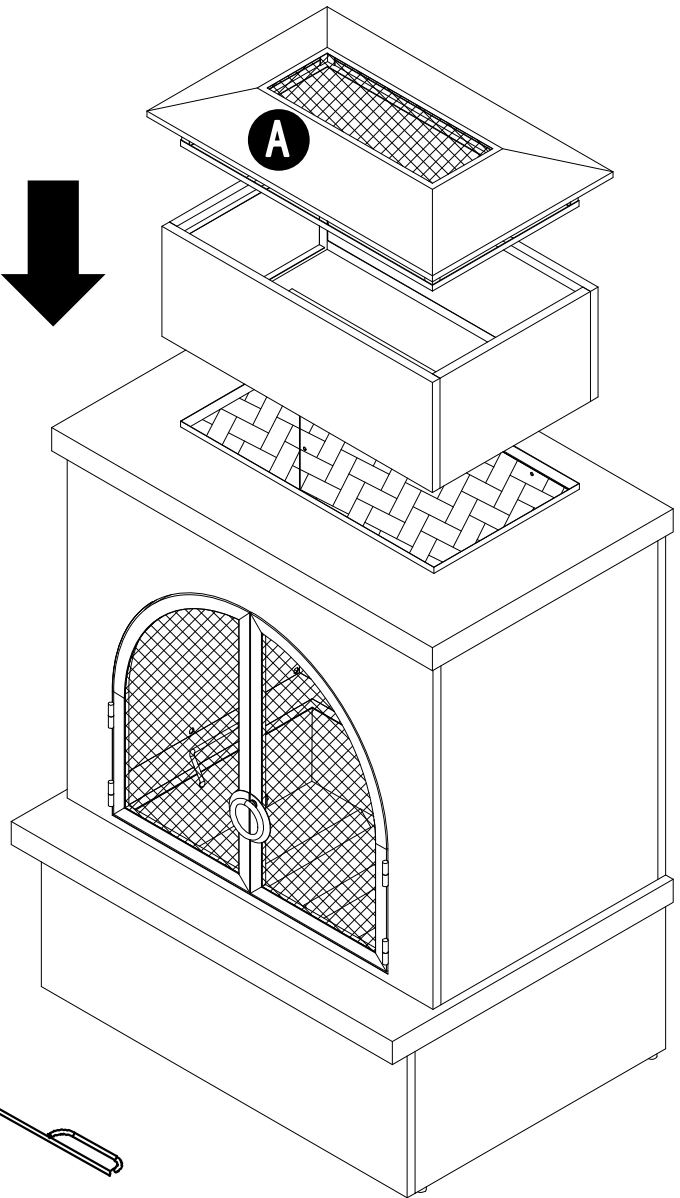
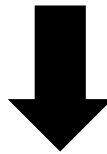
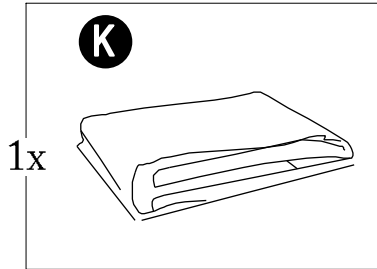
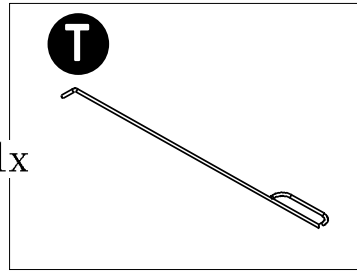
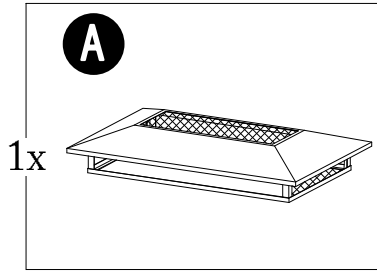
9



**10**



**11**



## **Care & Maintenance**

Before using, clean the fireplace completely with a soft dry towel. When not in use, wipe free of any dirt or loose objects, wash with a mild solution of soap and water; rinse thoroughly and dry completely. Do not use strong detergent or abrasive cleaners. When not in use, recommend the use of patio furniture covers.

Steel components of garden accessories and furniture are treated with rust inhibiting paint. However, due to the nature of steel, surface oxidation (rusting) will occur if this protective coating is scratched. To minimize this condition, it is recommended that care be taken when assembling and handling the product, in order to prevent the paint from being scratched.

Like all topical coatings, cleaning should be with a non-abrasive neutral pH cleaner.

## **Limited Warranty**

Sunjoy Group warrants to the original purchaser that this item is free from defects in workmanship and materials for a period of (1) year from the date of purchase, provided the item was factory-sealed at the time of purchase and is maintained with care and used only for personal, residential purposes. Should any manufacturing defect arise within this warranty period, Sunjoy Industries will repair or replace (at our option) any defective merchandise upon proof of purchase; however, transportation and delivery costs, as well as payments to a third party for assembly or disassembly of the item, remain the responsibility of the purchaser. A purchaser of an "open box," previously-returned, or "clearance" item, as well as original purchasers outside of the warranty period, may obtain replacement parts from Sunjoy Industries for products in current production, at nominal cost.

## **Exclusions**

Items used for commercial, contract, or other non-residential purposes, or items damaged due to acts of nature, vandalism, misuse, or improper assembly are not covered. Corrosion or rusting of hardware is not covered. Proof of purchase (dated register receipt) is required for warranty claims. Warranty is to the original purchaser and is non-transferable. Any replacement of warranted items will be in the original style and color, or a similar style and color if the original is unavailable or has been discontinued. As some states do not allow exclusions or limitations on an implied warranty, the above exclusions and limitations may not apply. This warranty gives you specific rights, and you may also have other rights, which vary from state to state.

## **Soin et Entretien**

Avant d'utiliser, nettoyez le produit complètement avec une serviette sèche et douce. Tandis que l'on ne l'utilise pas, nettoyez toute saleté ou objets, lavez avec une solution légère d'eau et de savon, rincez et séchez complètement.

N'utilisez pas de détergents forts ou de nettoyeurs abrasifs. Tandis que l'on ne l'utilise pas, nous recommandons de couvrir avec des housses pour mobilier de patio, ou une protection similaire (pas incluse).

Les accessoires et mobilier de jardin sont traités avec une peinture antirouille. Cependant, dû à la nature de l'acier, la rouille peut se produire si ces couches protectrices sont rayées.

Pour réduire ce problème, il est recommandé de faire très attention pendant le montage et la manipulation du produit, pour ne pas rayer ou égratigner la peinture.

## **Garantie Limitée du Fabricant**

SUNJOY Group garantit à l'acheteur d'origine que cet article est exempt de défauts de fabrication et de matériaux pour une période d'un an à compter depuis la date d'achat, pourvu que l'article soit scellé de fabrique au moment de l'achat et qu'il soit entretenu avec soin et utilisé uniquement à des fins personnelles et résidentielles. Si un défaut de fabrique se produit dans la période de garantie, Sunjoy Industries réparera ou remplacera (à votre option) toute marchandise défective en montrant une preuve d'achat; cependant, les frais de transport et de livraison, autant que les paiements à d'autres personnes pour le montage ou démontage du produit, seront la responsabilité de l'acheteur. Un acheteur d'une "boîte ouverte", précédemment rendue, ou article en "liquidation", autant que les acheteurs original hors de la période de garantie, peuvent obtenir des pièces de remplacement de Sunjoy Group pour les produits qui sont couramment sous production, à un prix abordable.

## **Exclusions**

Les articles utilisés pour emploi commercial, sous contrat, ou d'autre emplois non-résidentiels, ou les articles abimés par les intempéries, le vandalisme, le mauvais emploi, le montage incorrecte ne sont pas couverts. La corrosion ou la rouille de la quincaillerie ne sont pas couverts. Une preuve d'achat (reçu daté) sera requise pour toute réclamation sous garantie. La garanti est pour l'acheteur originel et n'est pas transmissible. Tout article de rechange garanti sera du style et de la couleur d'origine, ou d'un style ou couleur similaire si l'originel n'est pas disponible ou s'il a été discontinué. Comme certains états ne permettent pas d'exclusions ni de limitations sur une garanti implicite, les exclusions et limitations ci-dessus peuvent ne pas s'appliquer. Cette garanti vous donne des droits spécifiques et vous pourriez également avoir d'autres droits, qui varient d'un état à un autre.