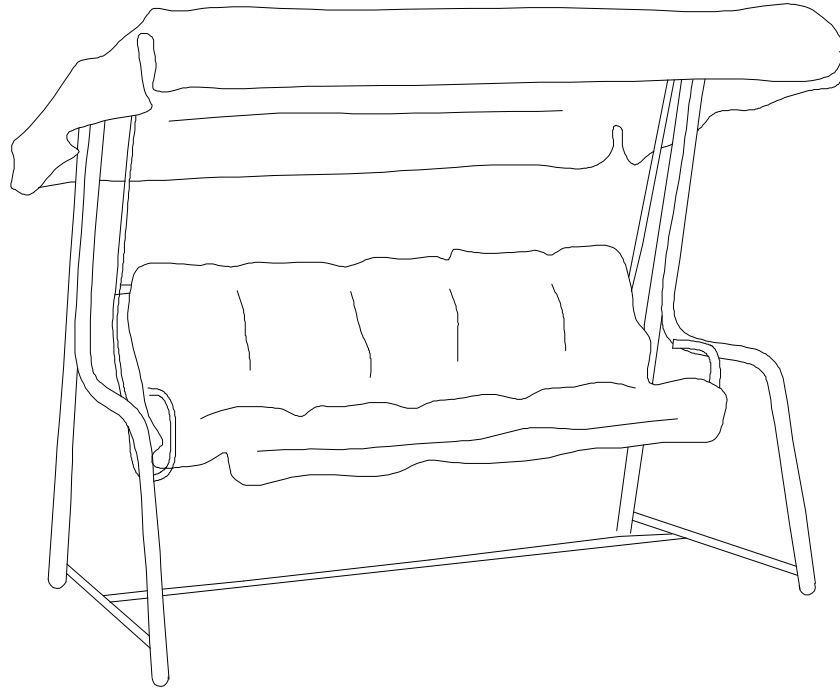


79 inch Swing /Balançoire

Item/Article # : A215012901



***Questions? Issues? Missing Part? Professional
Installation Service?***

Contact us at customer.care@sunjoygroup.com

***Questions? Problèmes? Pièce manquante? Service
d'installation professionnel?***

Contactez-nous à customer.care@sunjoygroup.com



A21501290125



**Country of Origin: Italy
Pays d'origine: Italie**

**Production Number: 2025101219
Numéro de fabrication: 2025101219**

IMPORTANT, RETAIN FOR FUTURE REFERENCE: READ CAREFULLY!

IMPORTANT À CONSERVER POUR CONSULTATION ULTÉRIÉURE: À LIRE ATTENTIVEMENT!

- Conditions d'utilisation du produit: usage domestique
- Condition for use of the product: domestic

- À stocker à l'abri de l'humidité
- Store in a dry place

- Instruction de montage
- Assembly instructions

- Le montage est plus facile à réaliser à deux
- It is advisable that two people work together when assembling this product



- Metal frame in steel, painted in epoxy powder
- Structure métallique en acier, verni en poudre époxy

Maintenance instructions:
Clean with a humid cloth

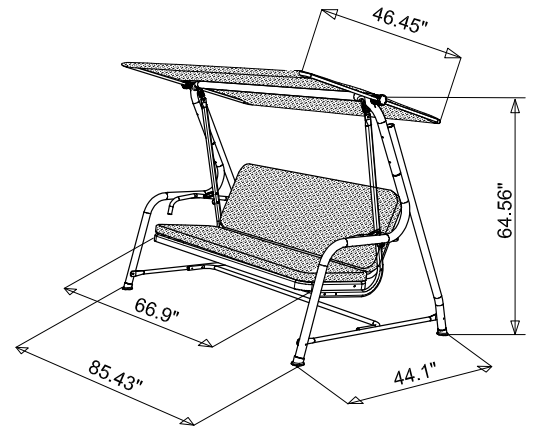
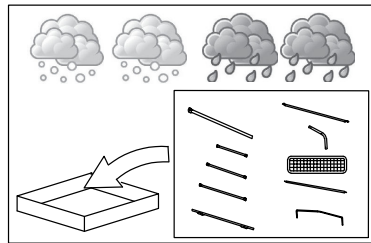
Conditions d'entretien
À NETTOYER AVEC UN LINGE HUMIDE

AVERTISSEMENT

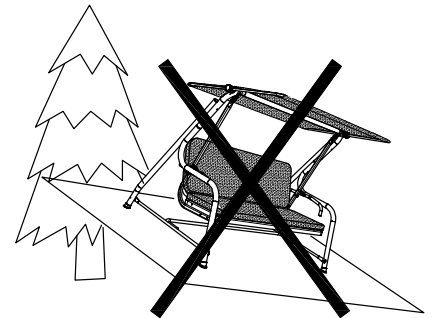
Bien manipuler le produit afin d'éviter tout risque de pincement et cisaillement
Ne pas utiliser par de jeunes enfants
Ne pas fumer lors de l'utilisation
Ne pas mettre la balançette à proximité d'une source chaude (flamme, chauffage, etc ...)

WARNING:

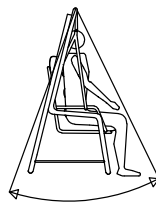
Shear and squeeze risks during the assembly!
Make sure that hooks are correctly engaged in the support!
The article should not be used by children
Do not smoke while using
Do not put the swing near a heat source



OK



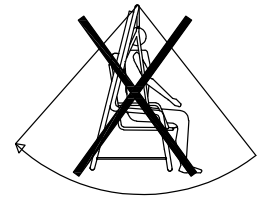
NO



OK!



NO

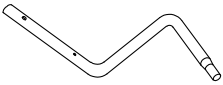
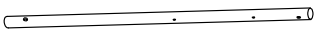
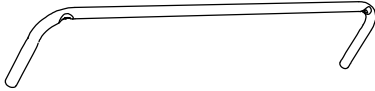

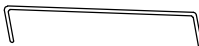
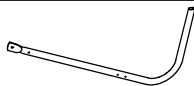




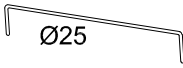


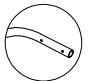

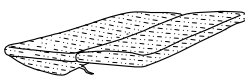
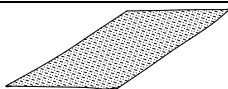


NO

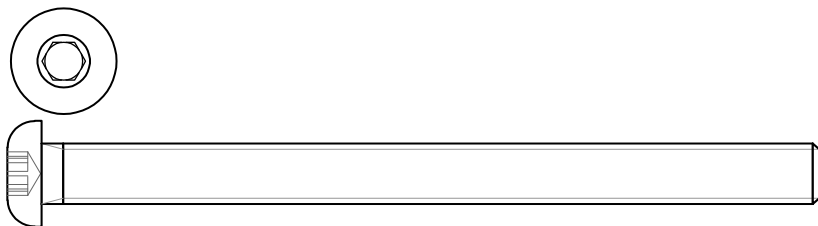
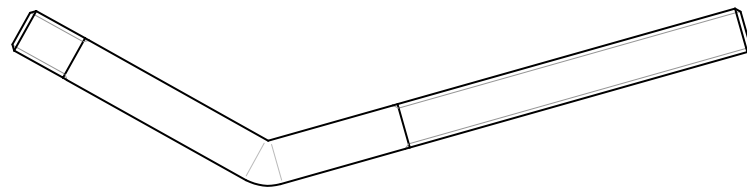
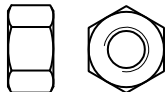
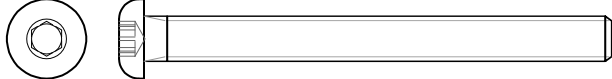
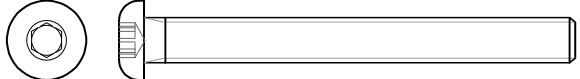
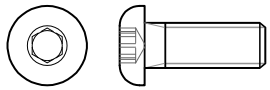
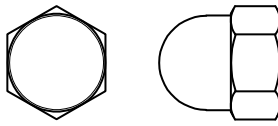
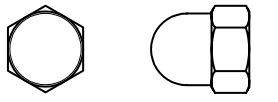
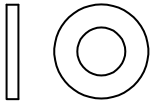
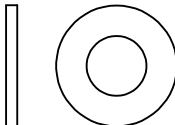

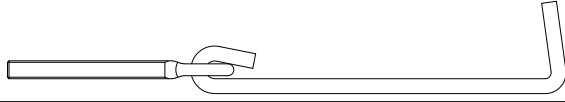
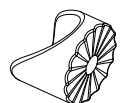

Ce produit est garanti pour 2 ans pour les **défauts de fabrication**. Vous êtes priés de contacter le revendeur au plus vite pour chaque éventuel vice ou défauts du produit et de présenter le bulletin d'achat et ces instructions. Le producteur ne répond pas pour: remplacement de parties sujettes à usure; utilisation impropre ou montage incorrect; dommages causés par incendie, eau ou phénomènes naturels.


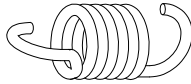

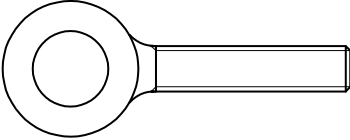



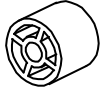
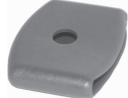


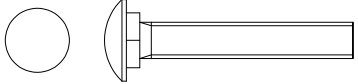
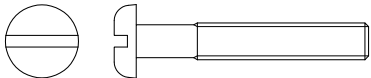
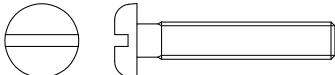
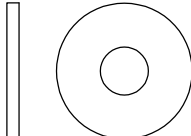
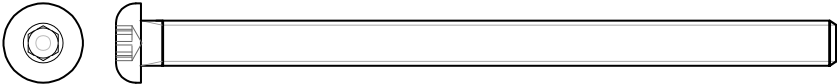


This product is guaranteed for 2 years against **manufacturing defects**. Please contact the dealer as soon as possible for any defect of the product and show the receipt and this instruction. The producer **is not responsible** for: replacement of part due to normal wear and tear; improper use or incorrect assembling; damage caused by fire, water of natural events.

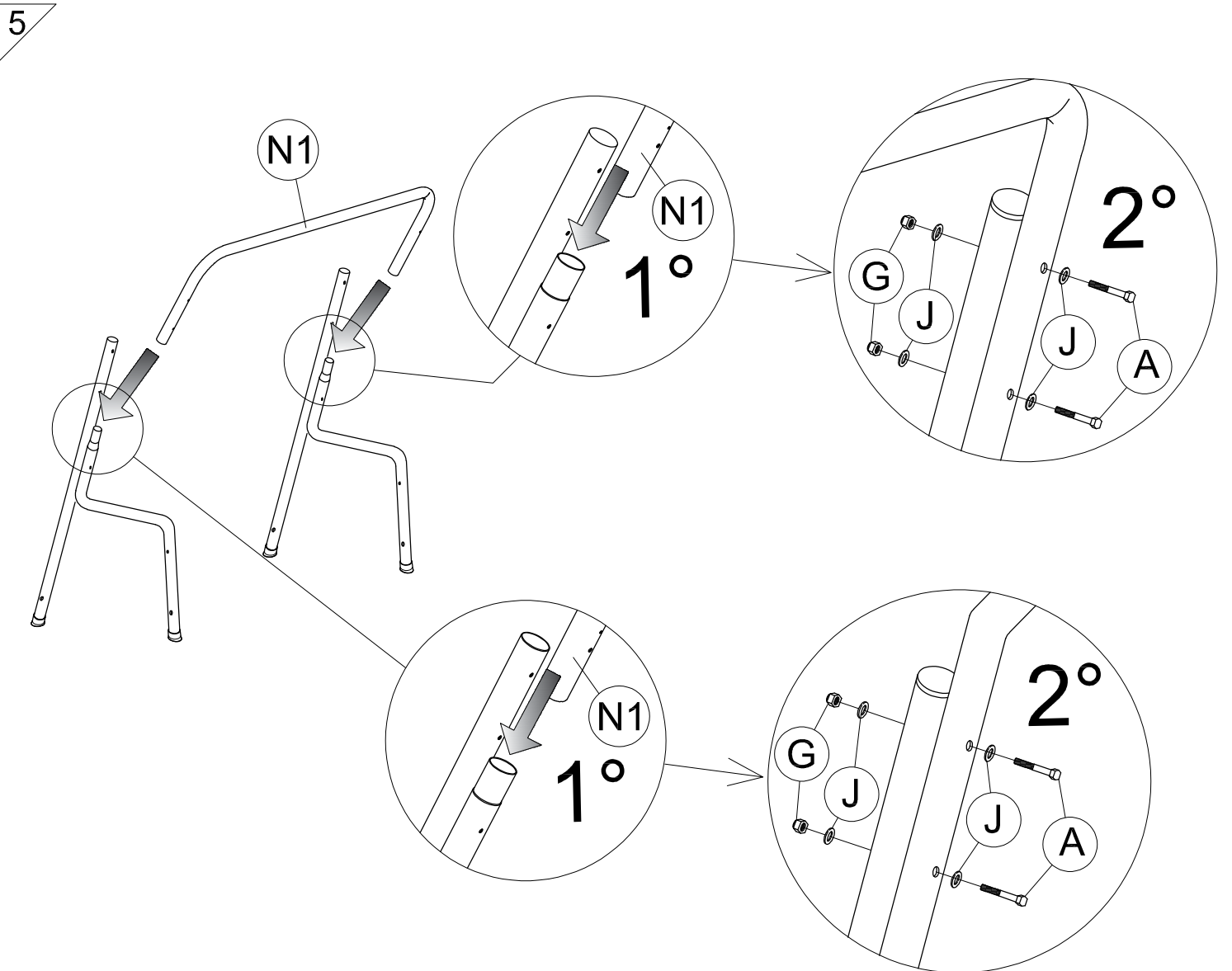
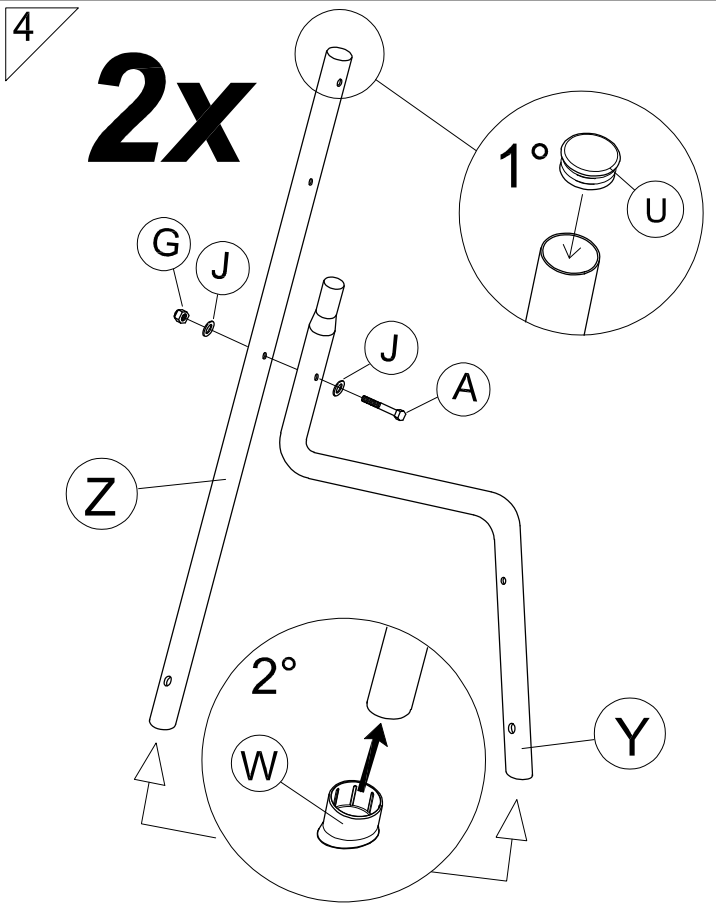
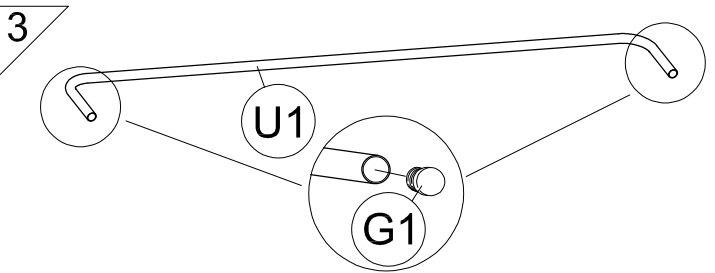
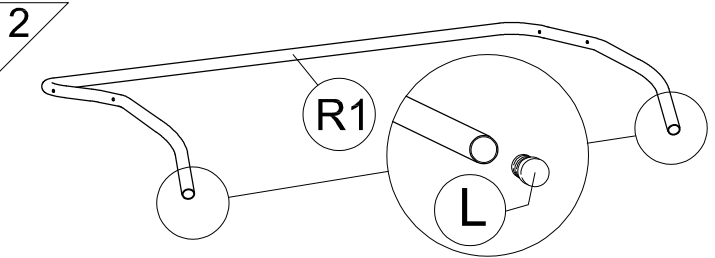
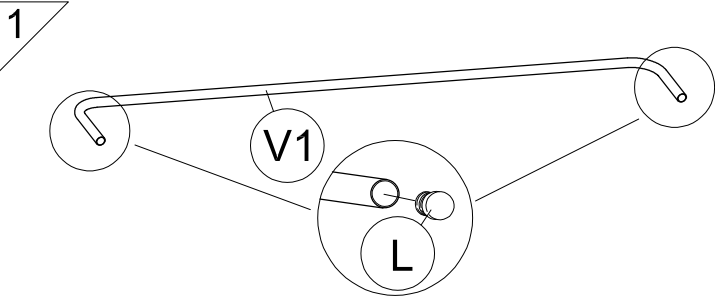
Parts List/Liste de Pièces

Label Étiquette	Part Number/ Numéro de la Pièce	Description	Qty/ Quantité	Part Image/Image de la pièce
Y	P00540085902	Front leg/Jambe avant	2	
Z	P00540086002	Back leg /Jambe arrière	2	
N1	P00060334602	Load bearing roof/Toit porteur	1	
O1	P00060334702	Straight roof/Toit droit	2	
P1	P00060334502	C-shaped roof/Toit en forme de C	2	
Q1	P00140048302	Shaped armrest/ Accoudoir en forme	2	
R1	P00570051702	Bended tube/ Tube cintré	1	
S1	P00150022502	Back/Dossier	1	
T1	P00160036302	Seat/ Assise	1	
U1	P00570051602	U-shaped tube/Tube en forme de U	1	 
Z1	P00060334902	Tie rod/Tirant	2	 
V1	P00060334802	Back tie rod/Tirant arrière	1	 
W1	P00180028702	Cushion/Coussin	1	
K1	P00110077902	Canopy/ Toit	1	

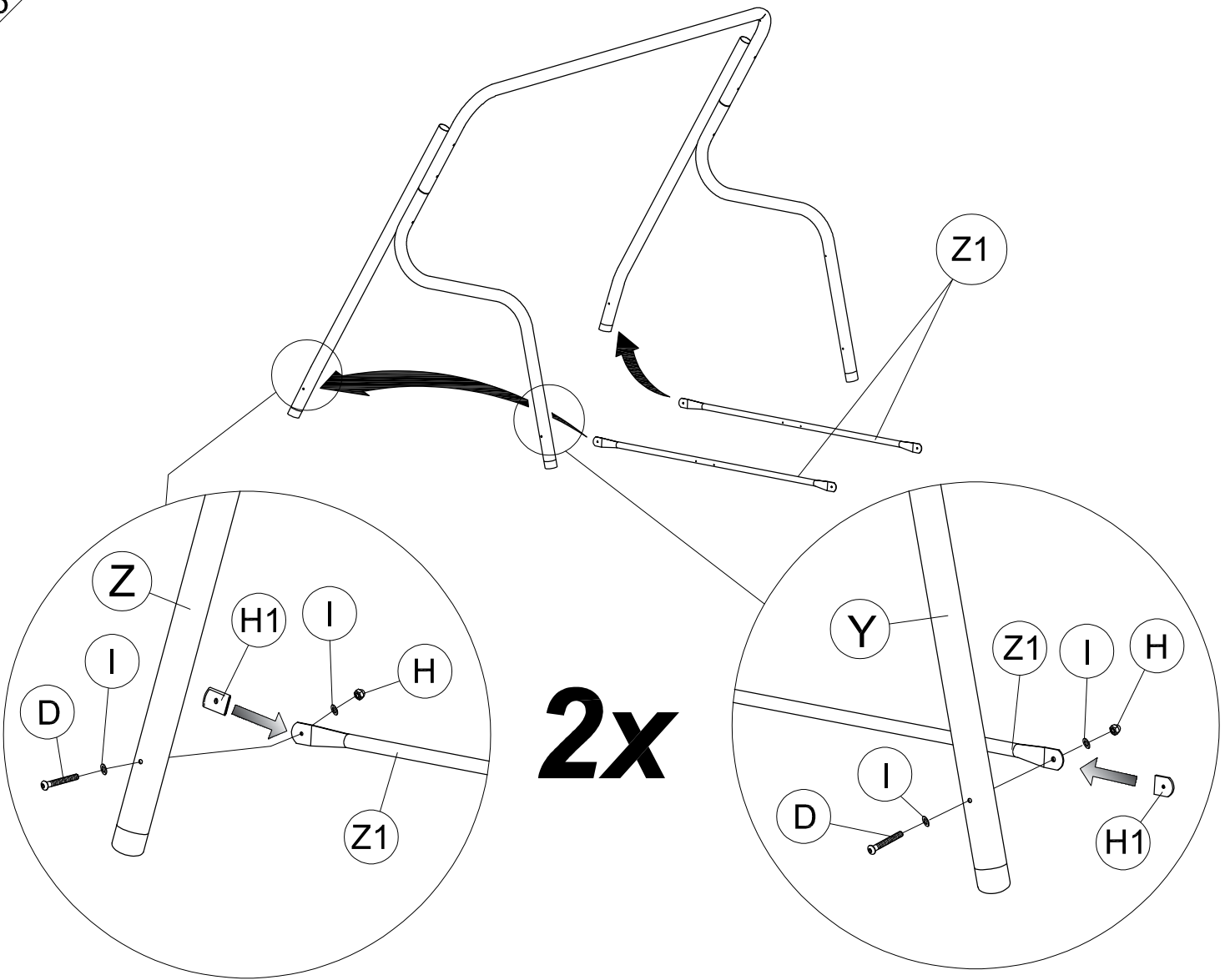
Hardware Pack/Kit de quincaillerie

Label Étiquette	Part Number/ Numéro de la Pièce	Description	Qty / Quantité	Part Image/ Image de la pièce
A	H010010357	Screw M8*100/ Vis M8*100	6	
B	P00760035002	Roof pin/ Goupille de toit	2	
C	H040010042	Nut M6/ Ecrou M6	4	
D	H010010035	Screw M6*60/ Vis M6*60	10	
E	H010010119	Screw M6*55/ Vis M6*55	4	
F	H010010002	Screw M6*16/ Vis M6*16	2	
G	H040040019	M8 nut with plastic cap/Ecrou M8 avec capuchon en plastique	8	
H	H040040016	M6 nut with plastic cap/Ecrou M6 avec capuchon en plastique	28	
I	H050010037	Washer M6/ Rondelle M6	46	
J	H050010038	Washer M8/ Rondelle M8	14	
L	P00760035402	Plastic plug Diam. 28 /Bouchon en plastique Diam. 28	4	
M	P00760035202	Eyelet hook L=116 /Crochet à oeillet L=116	2	
N	P00760035602	Plastic joint/Joint en plastique	2	
O	P00760035702	Oval plastic plug 40x20/Bouchon plastique Ovale 40x20	2	

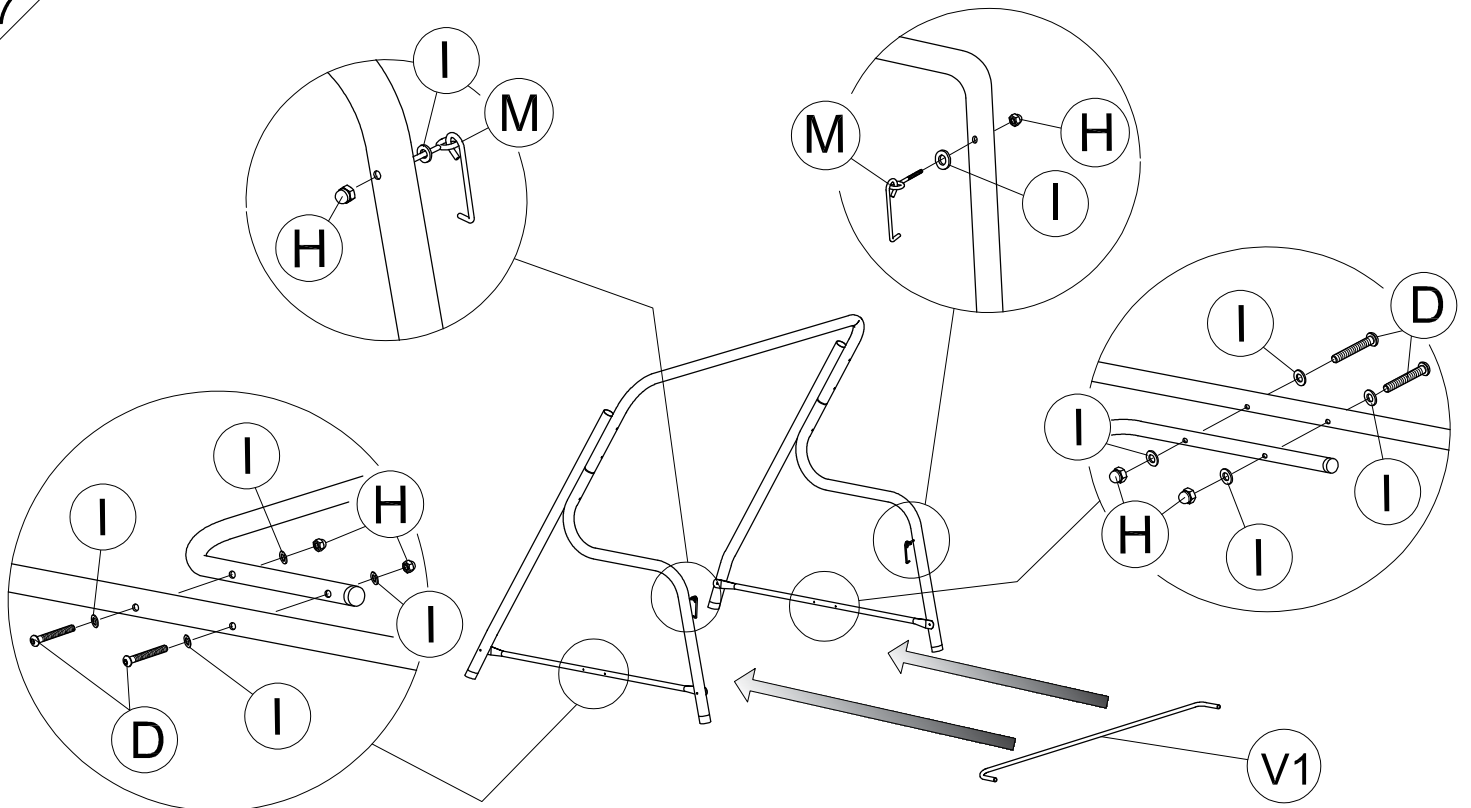
P	P00760035802	Plastic arm cap/ Capuchon de bras en plastique	2	
Q	P00580020201	Spring/ressort	2	
R	P00760036302	Plastic wheel/ Roue en plastique	2	
T	P00760035102	Eyelet hook L=30 /Crochet à oeillet L=30	2	
U	P00760036602	Plastic plug/ Bouchon en plastique	2	
V	P00760036402	Clip/Clip	2	
W	P00760036502	Foot/Pied	4	
F1	P00760035302	Spacer 20/ Entretoise diam. 20	2	
H1	P00760035902	Plastic tie rod cap/ Capuchon de tirant en plastique	4	
I1	P00760036002	Plastic lever/ Levier en plastique	2	
L1	P00760036102	Plastic knot/ Noeud en plastique	2	
A1	P00050249801	Screw M8*50/Vis M8*50	2	
D1	H010240001	Screw M6*38/ Vis M6*38	2	
C1	H010240000	Screw M6*33/ Vis M6*33	2	
E1	H050030024	Washer M6/ Rondelle M6	2	
B1	H010010036	Screw M6*90/ Vis M6*90	2	
M1	P00760036202	Spacer Diam. 22/Entretoise diam. 22	2	
G1	P00760035502	Plastic plug Diam. 25/Bouchon en plastique Diam. 25	2	

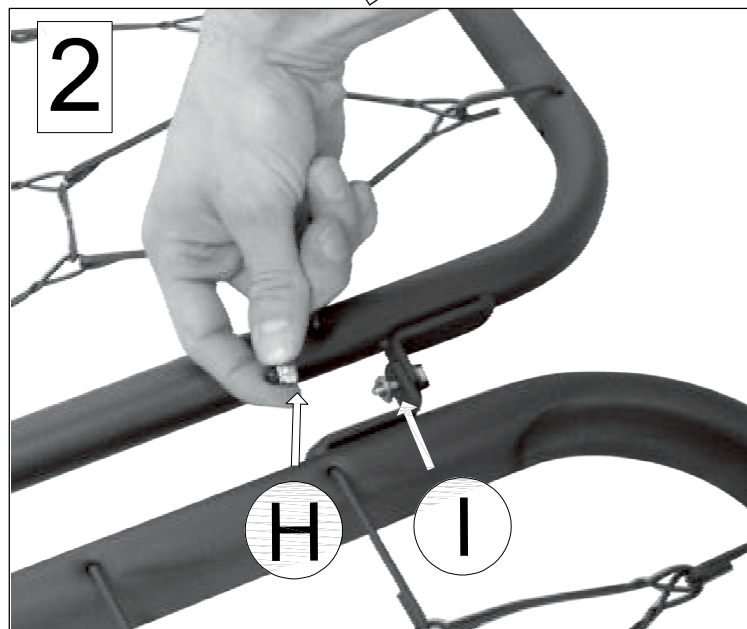
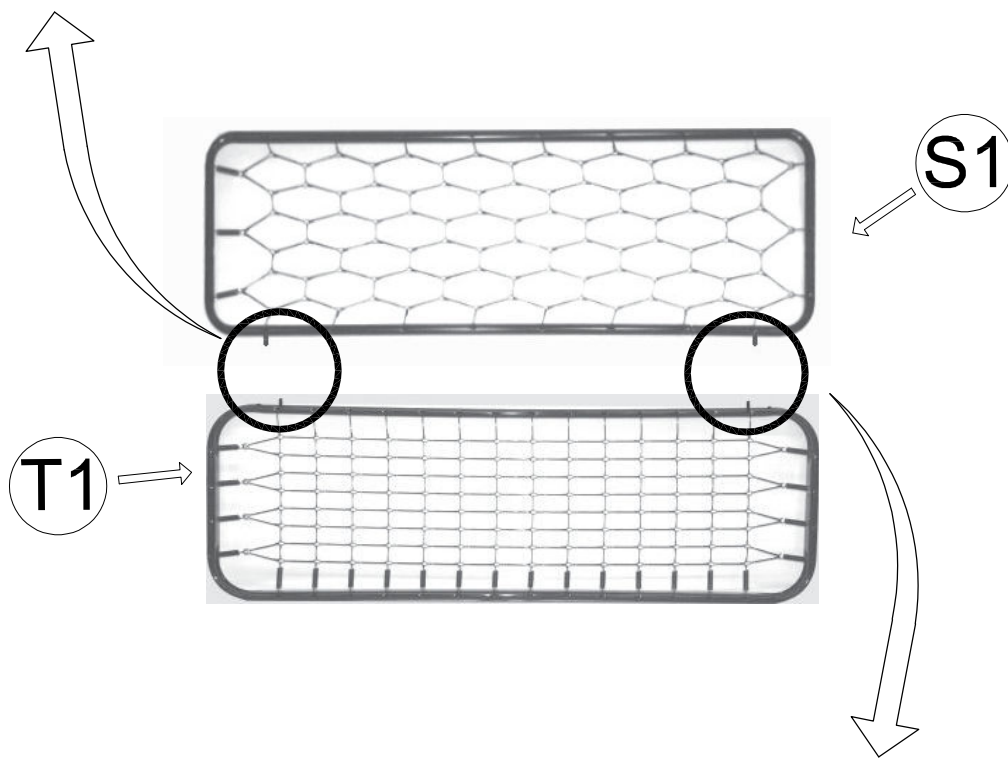
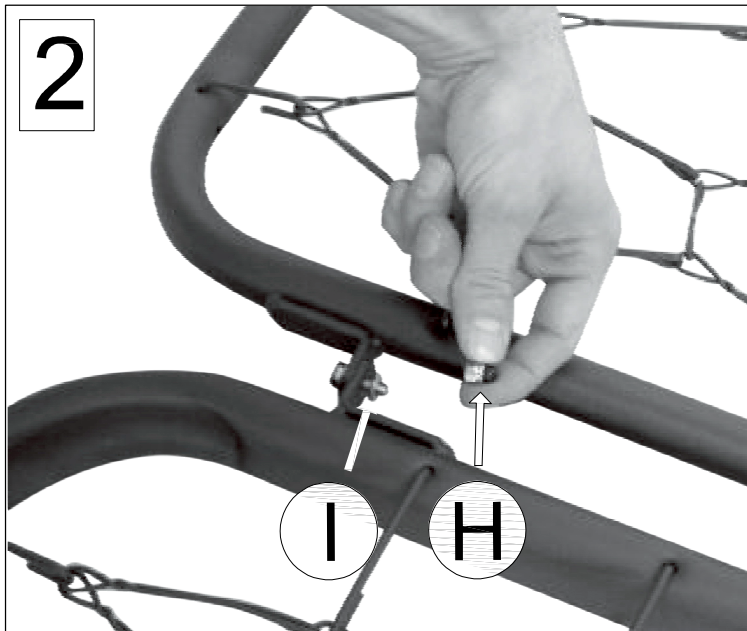
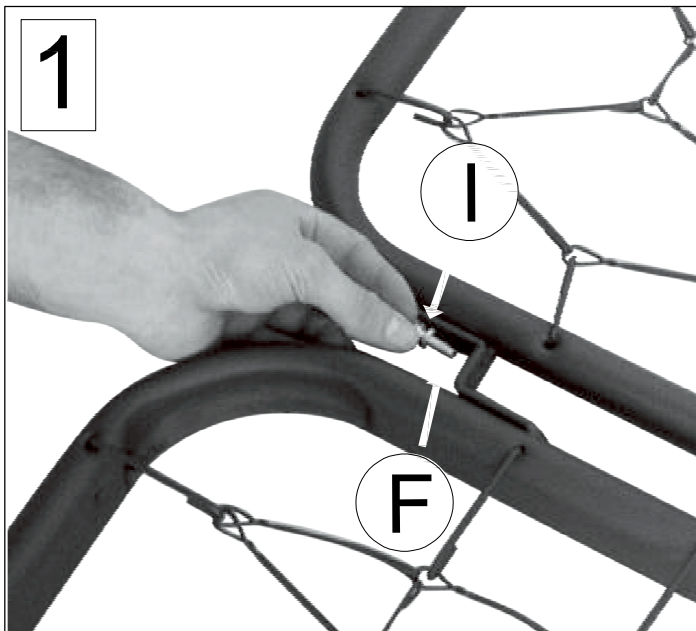


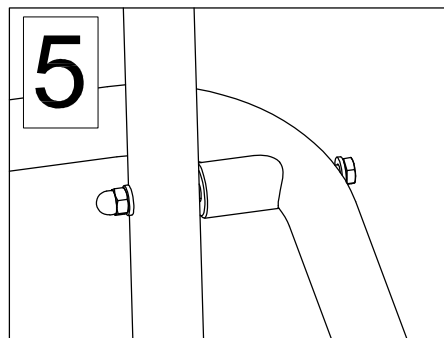
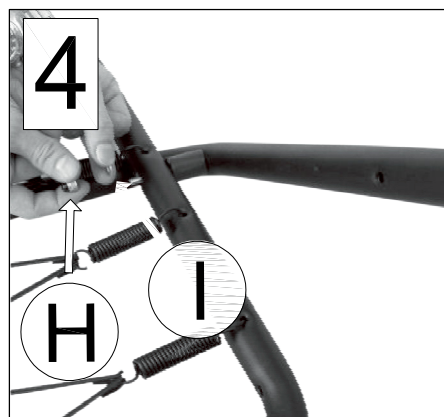
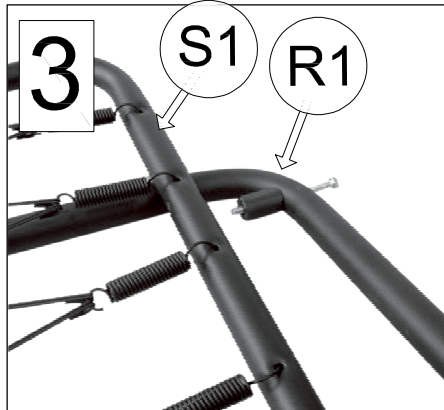
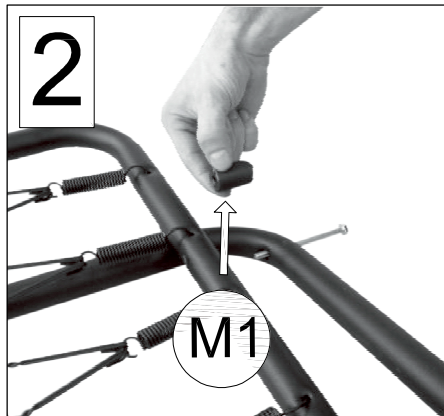
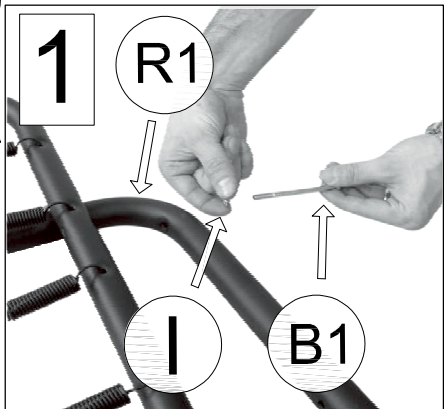
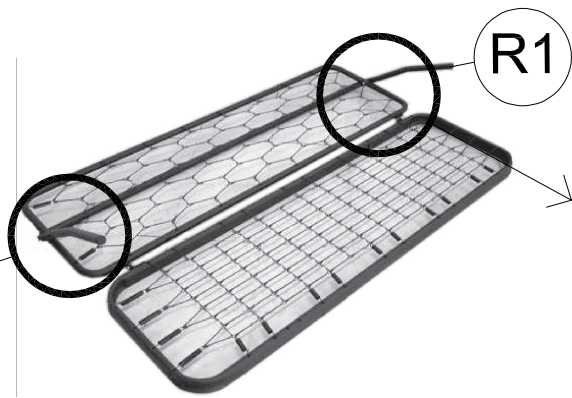
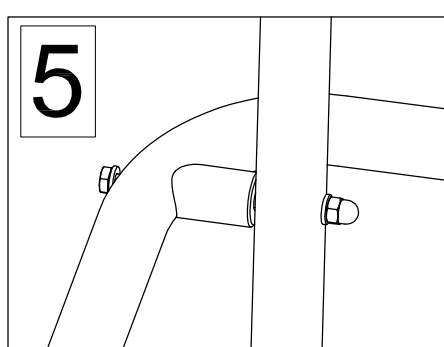
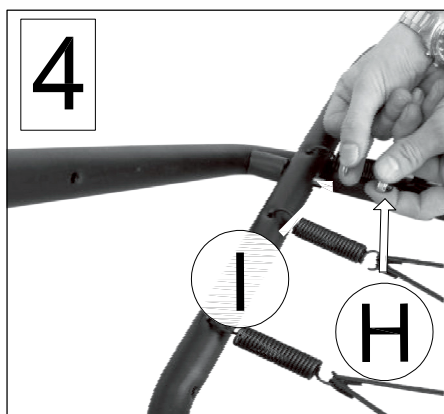
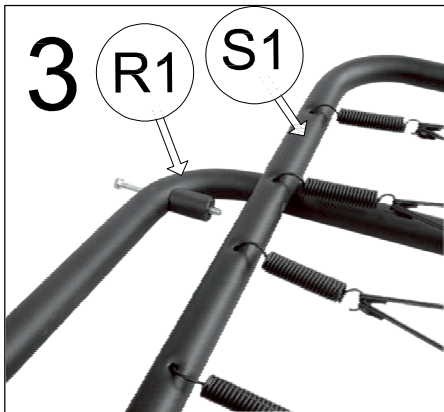
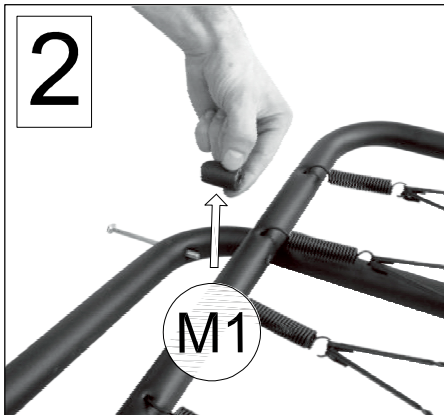
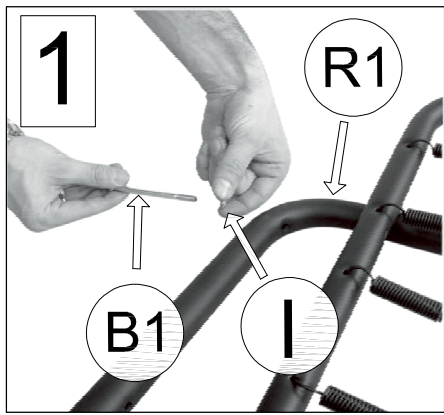
6

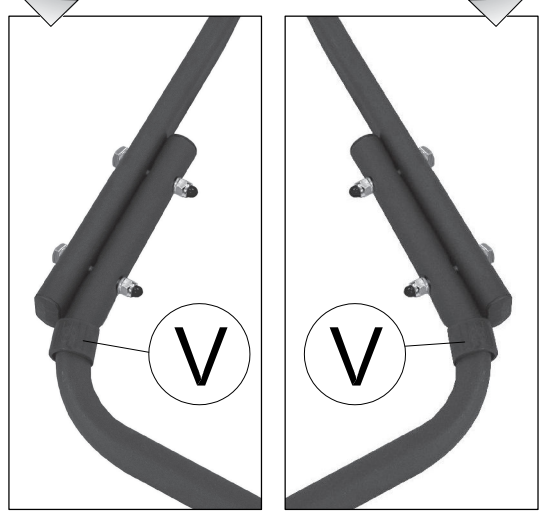
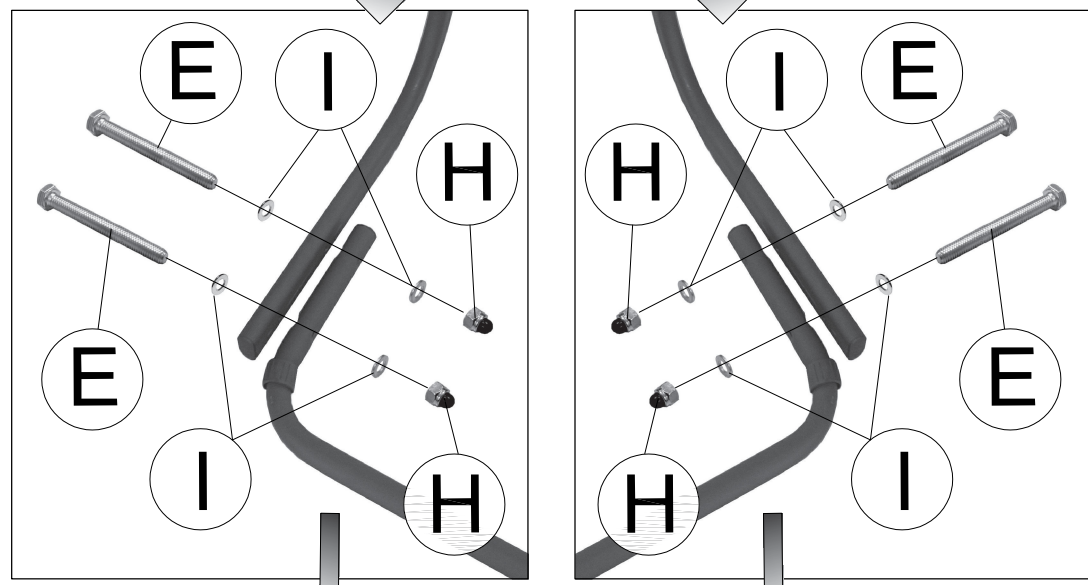
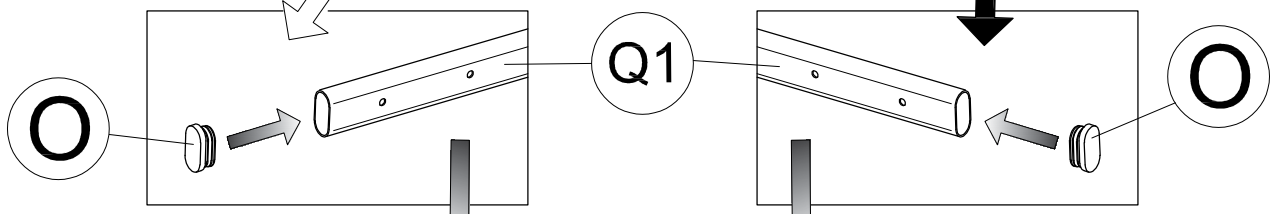
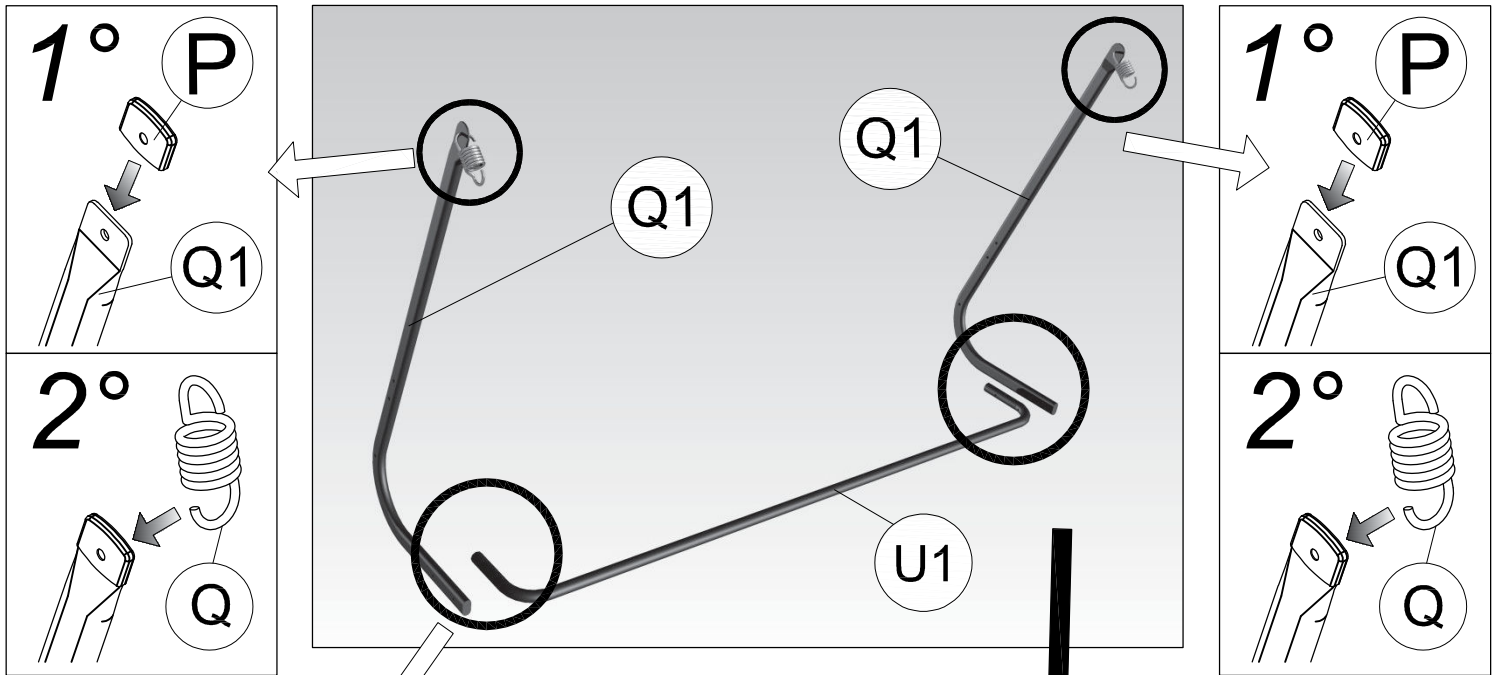


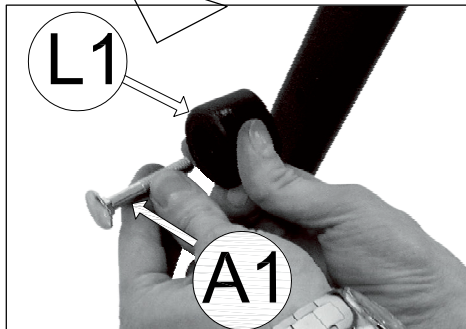
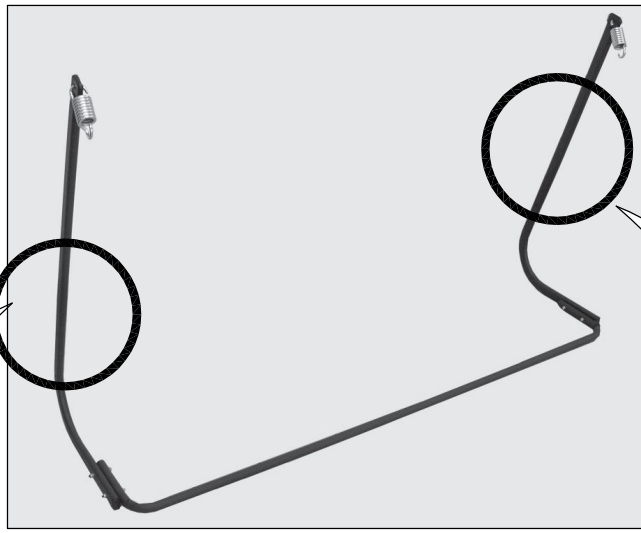
7



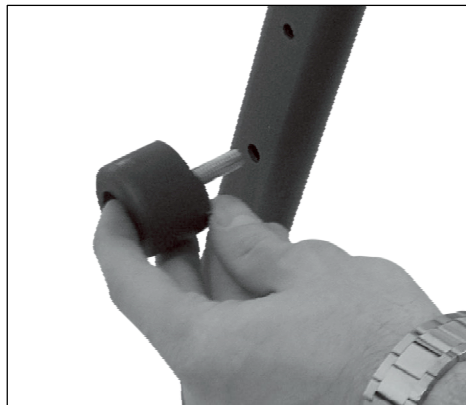




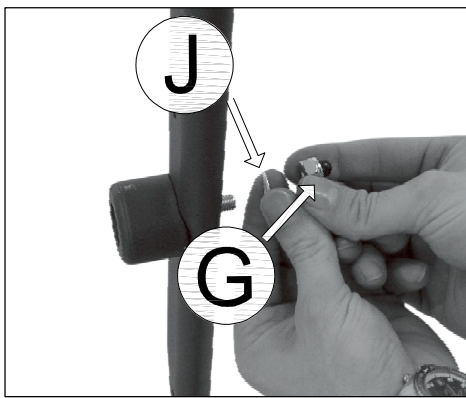




1



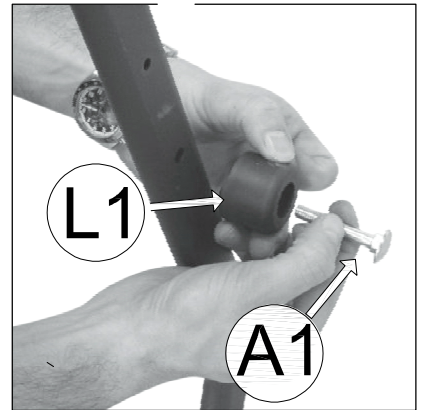
2



3



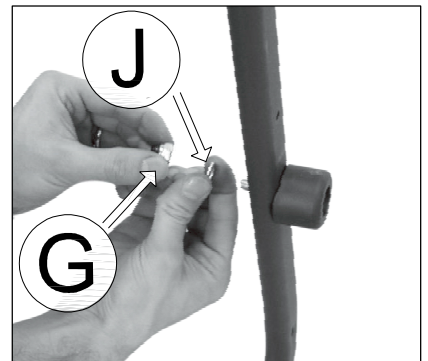
4



5



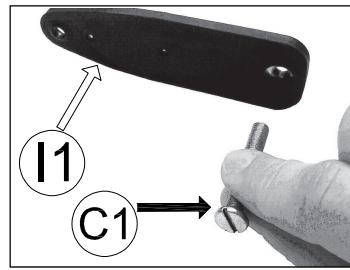
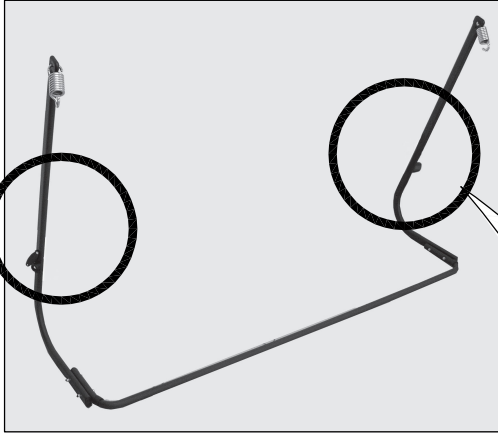
6



7

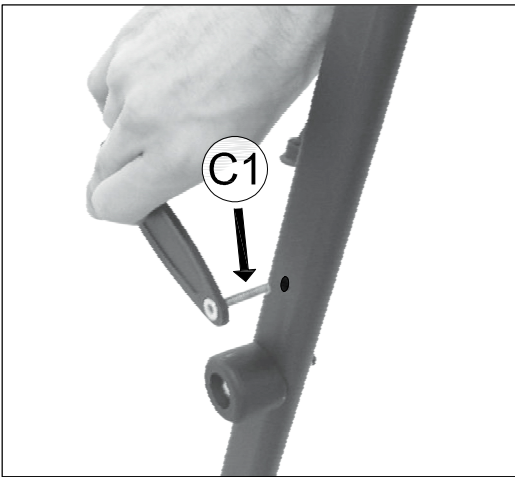


8

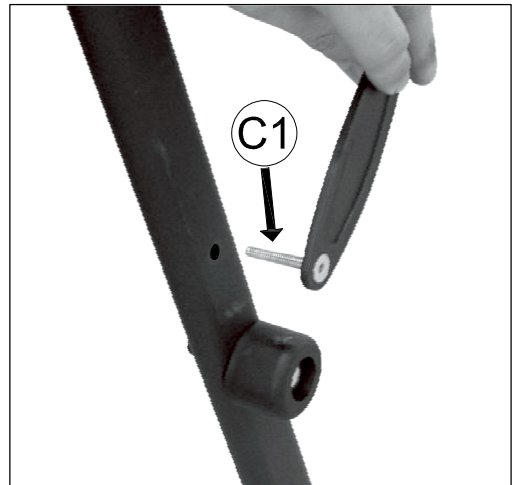


2x

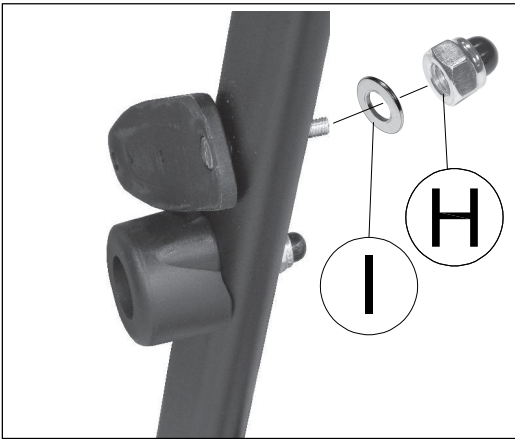
1



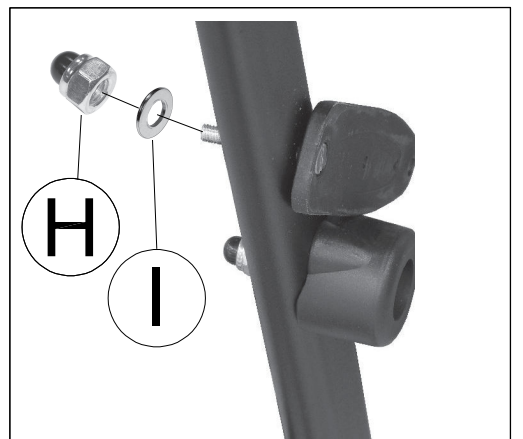
2



5



3



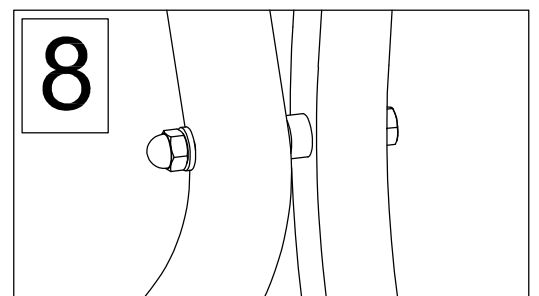
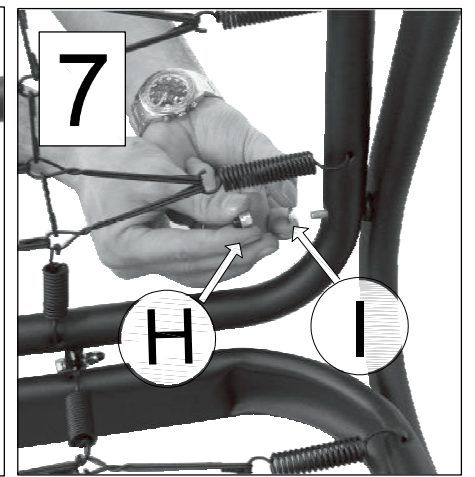
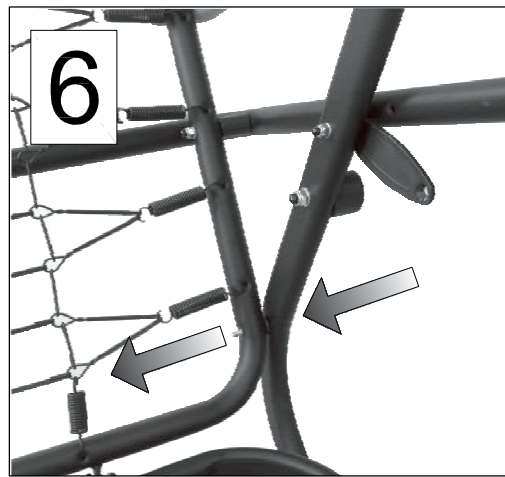
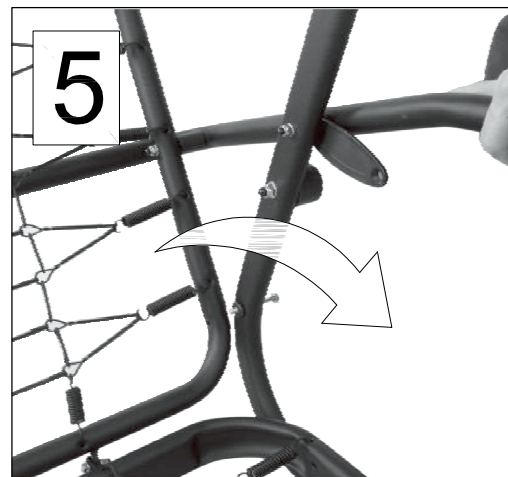
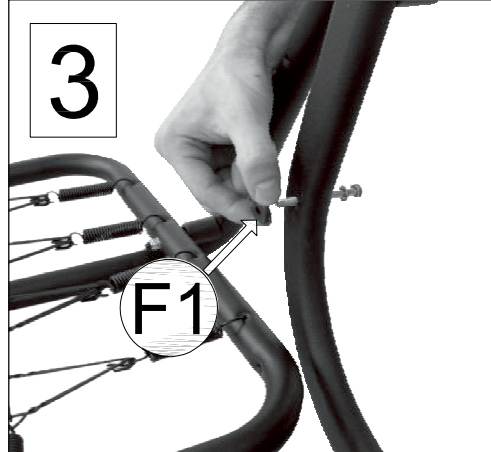
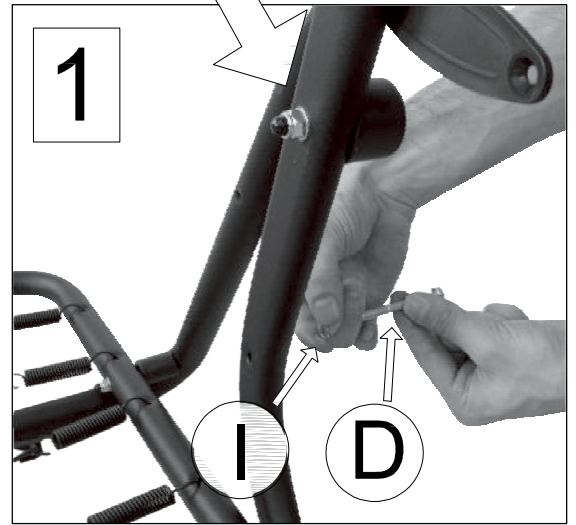
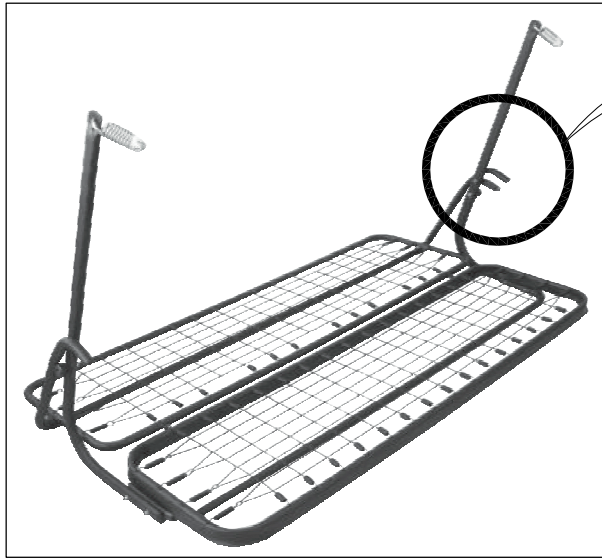
6

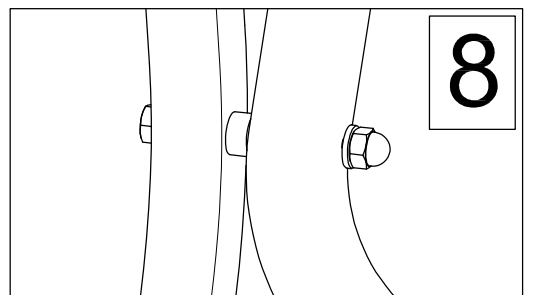
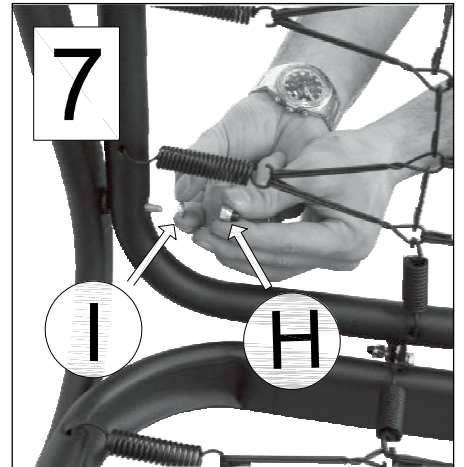
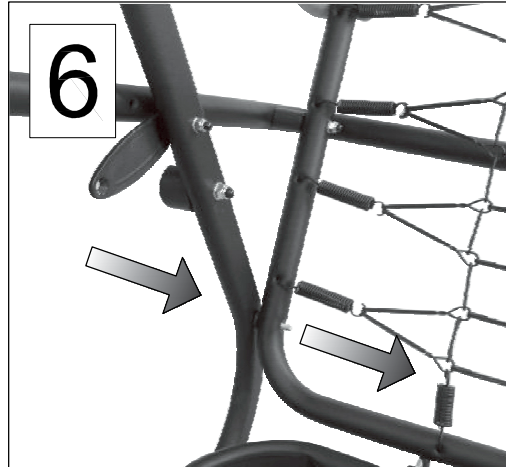
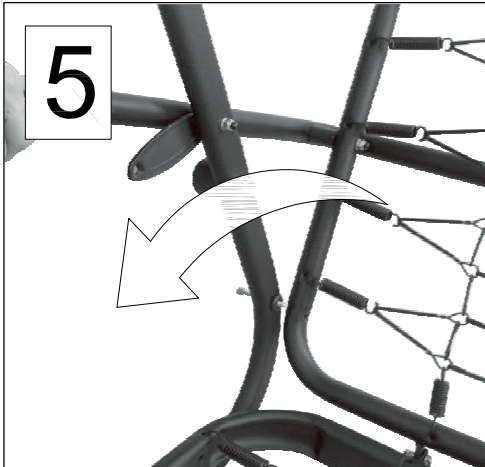
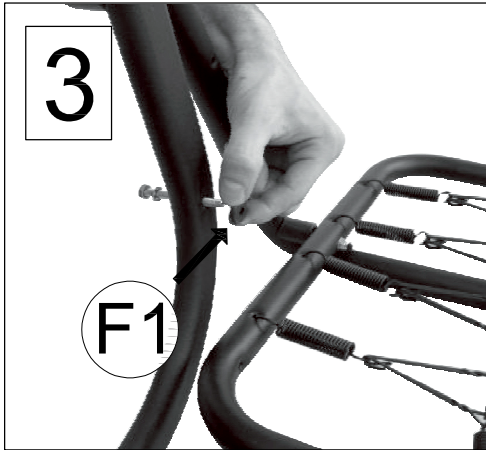
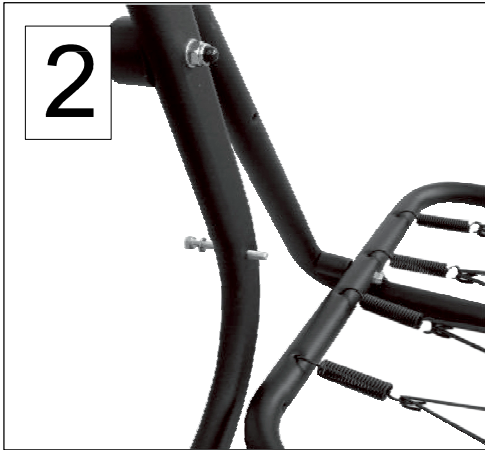
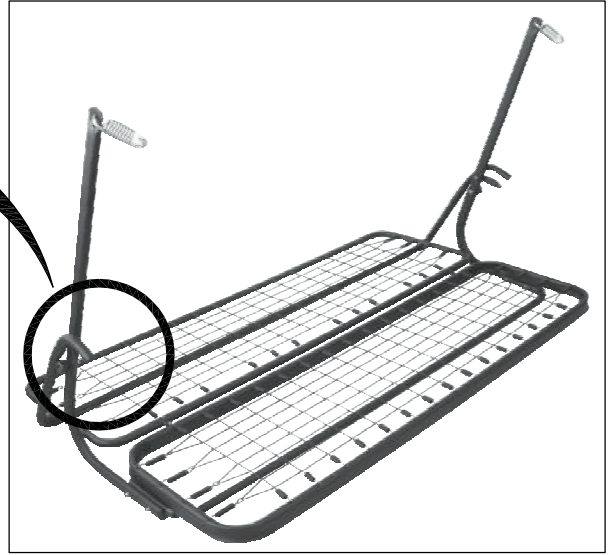
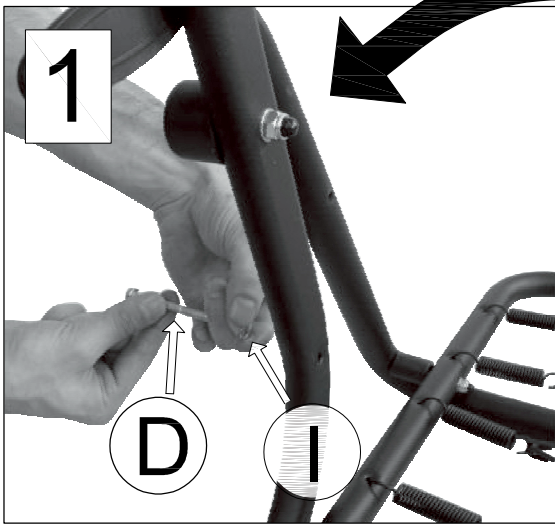


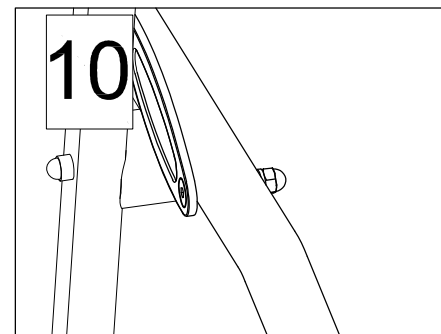
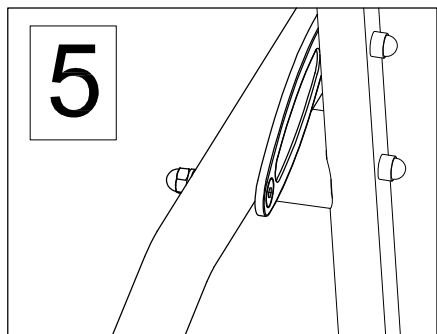
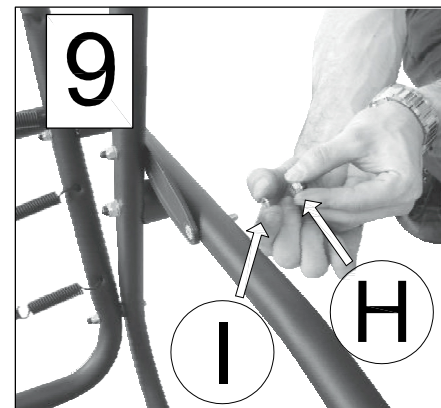
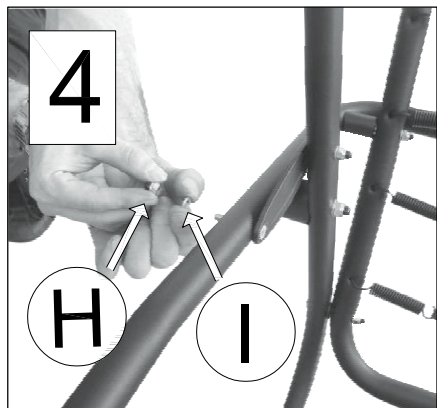
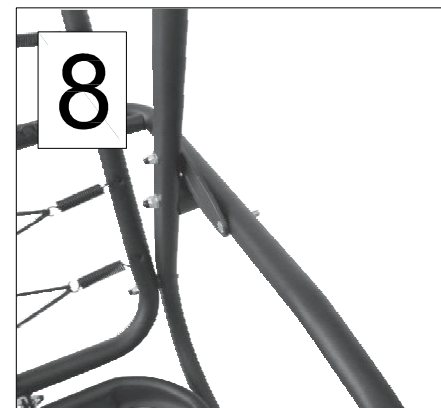
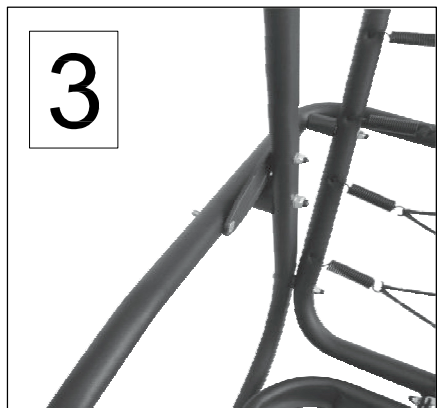
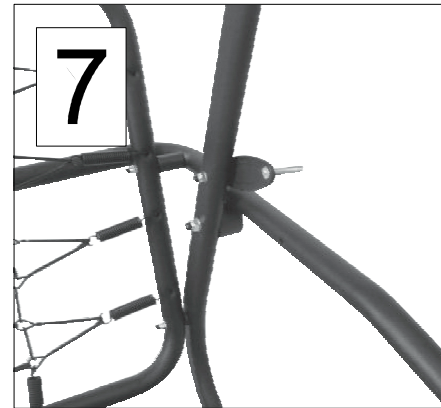
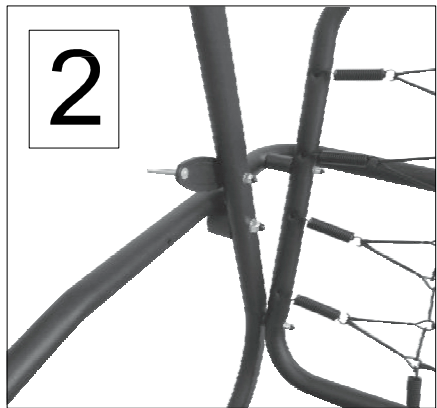
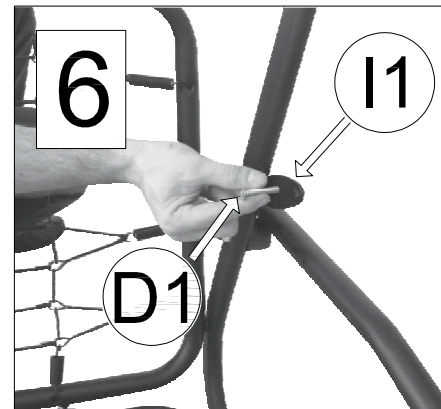
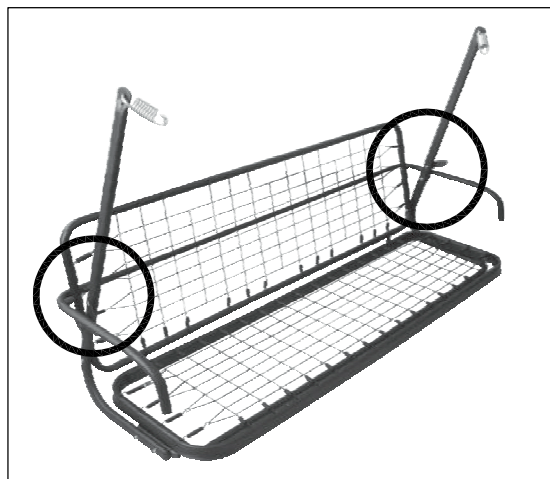
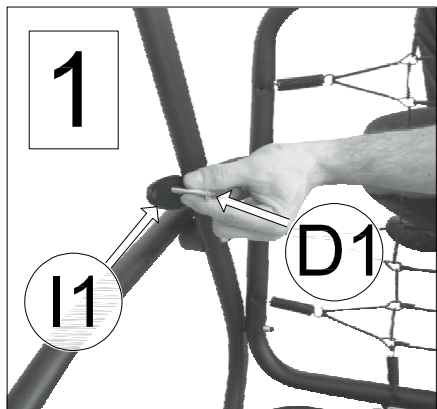
4



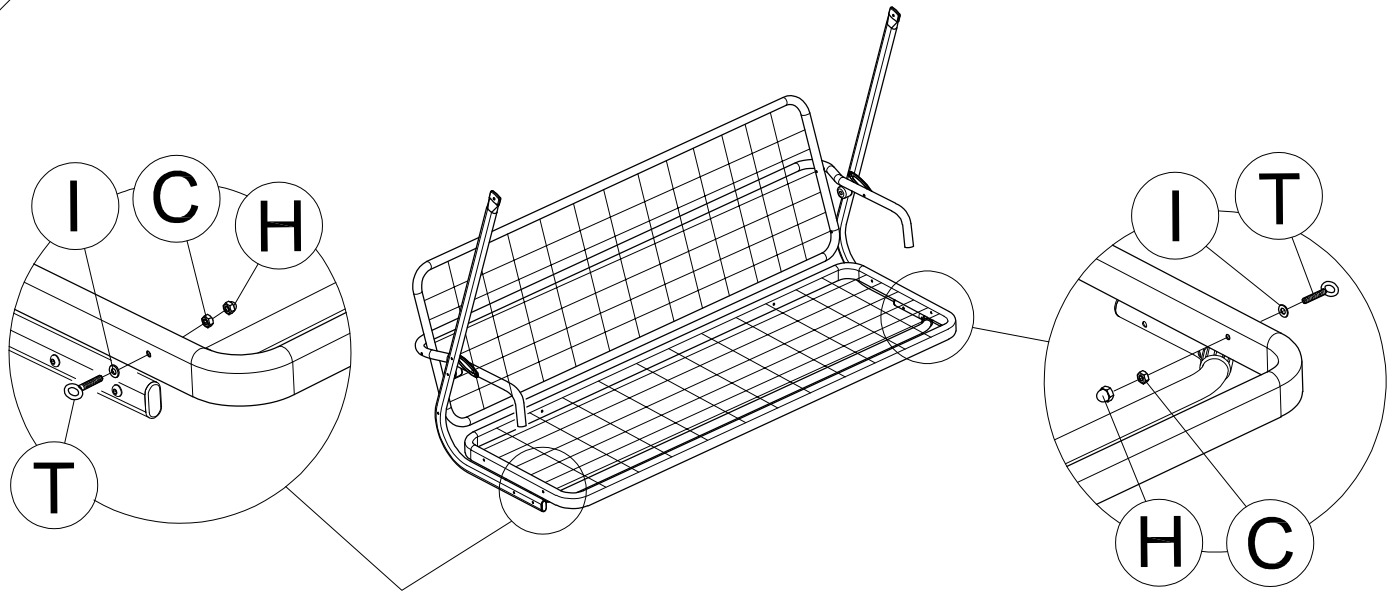
7



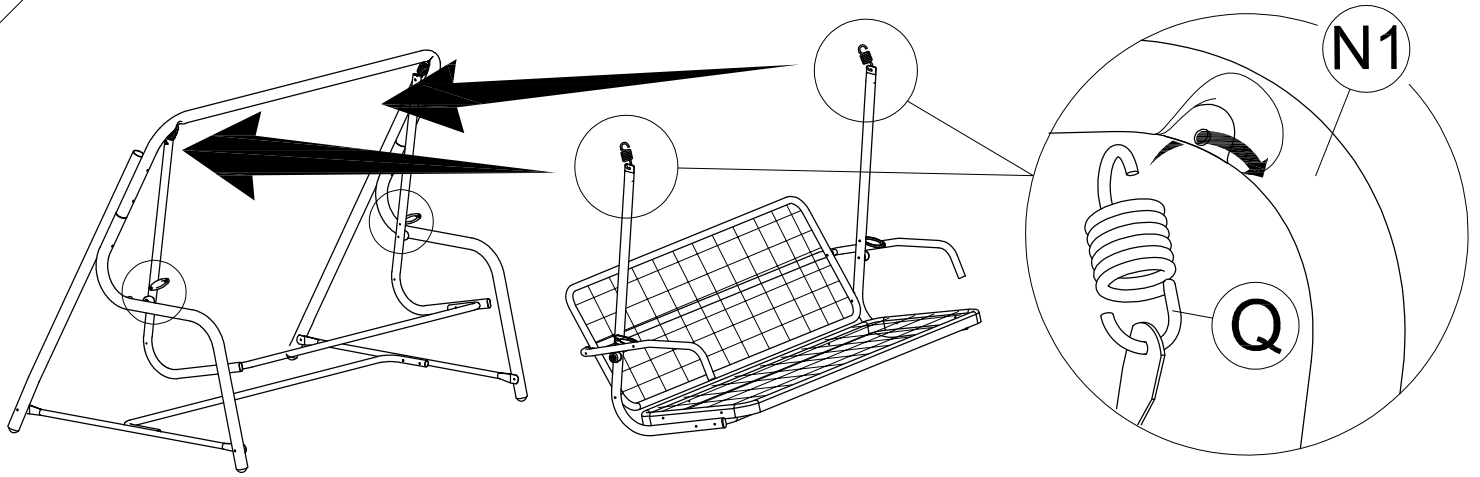




16

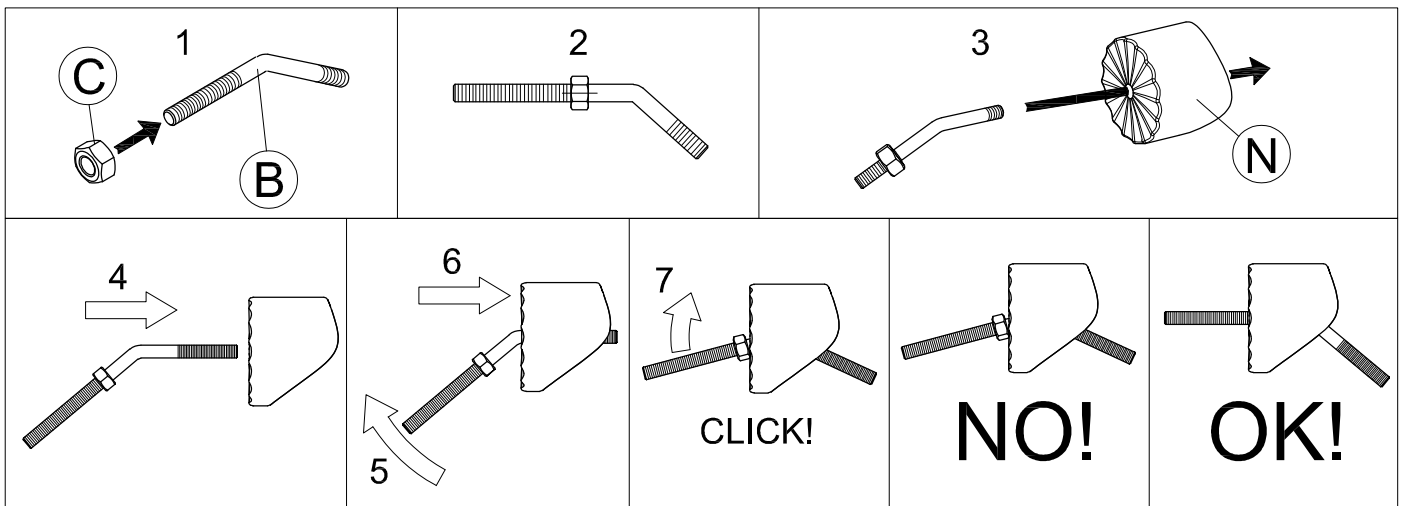


17

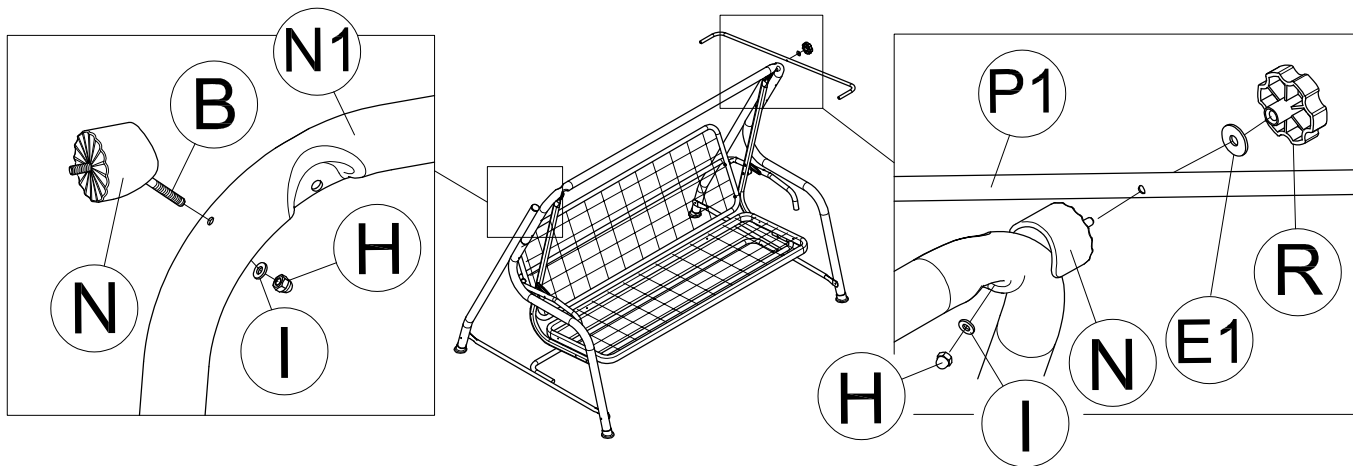


18

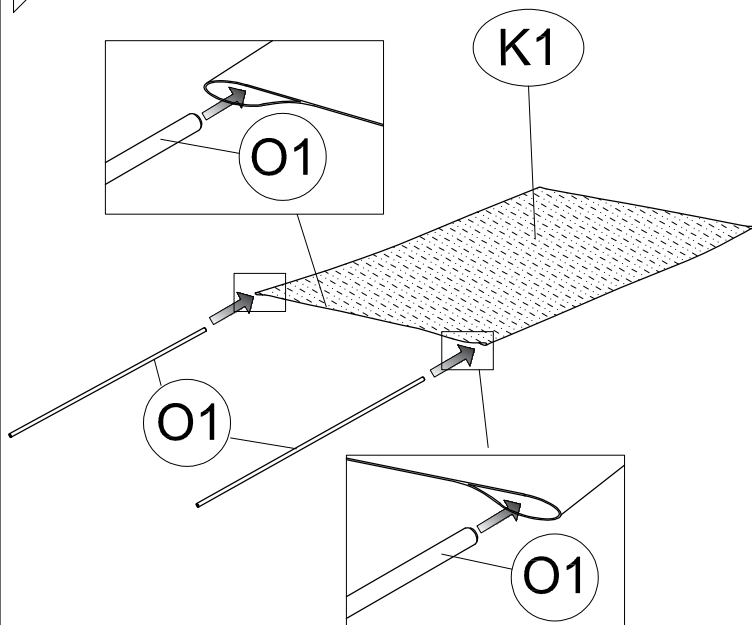
2x



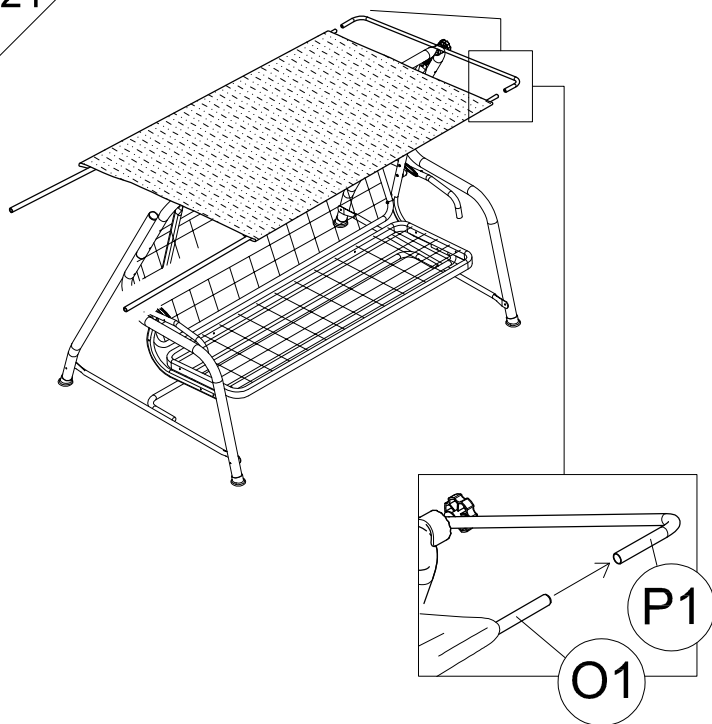
19



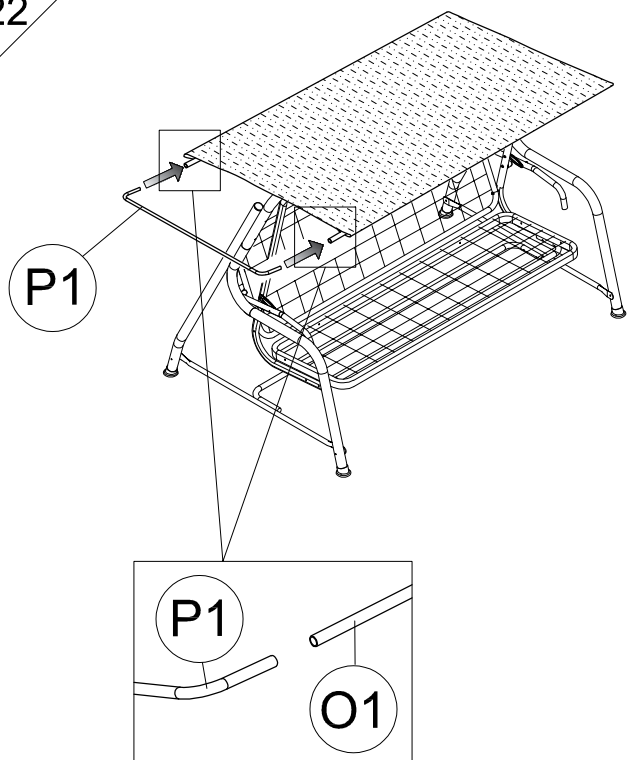
20



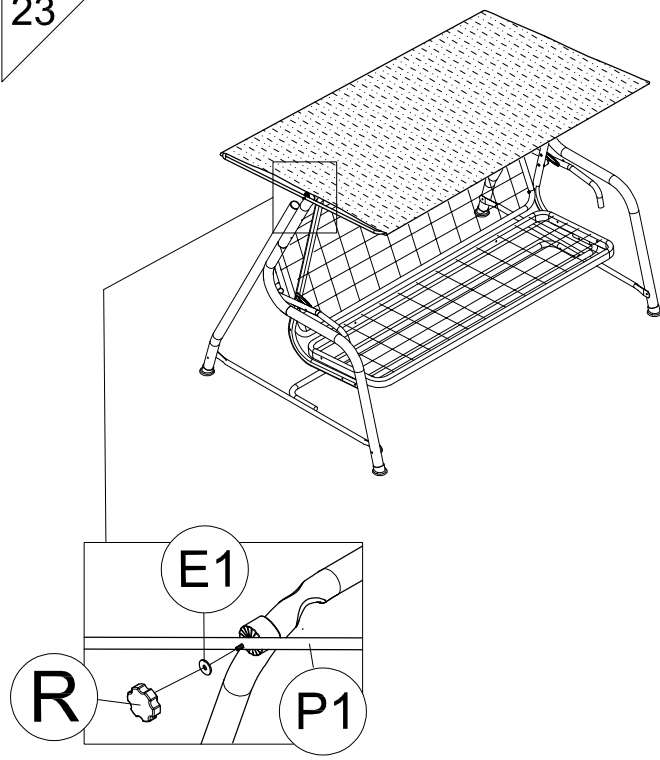
21

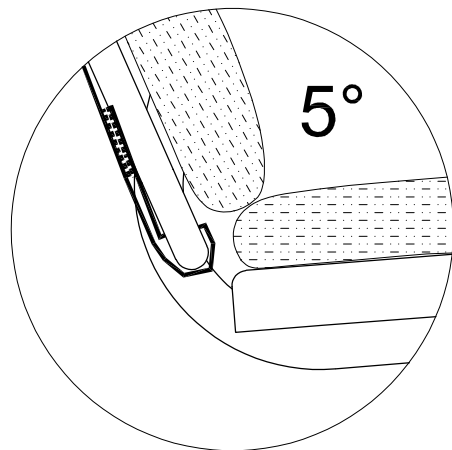
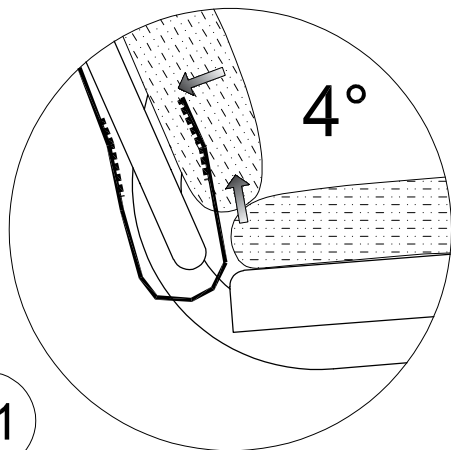
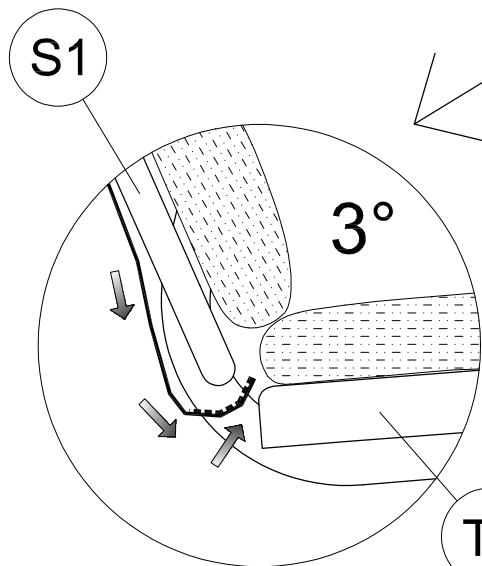
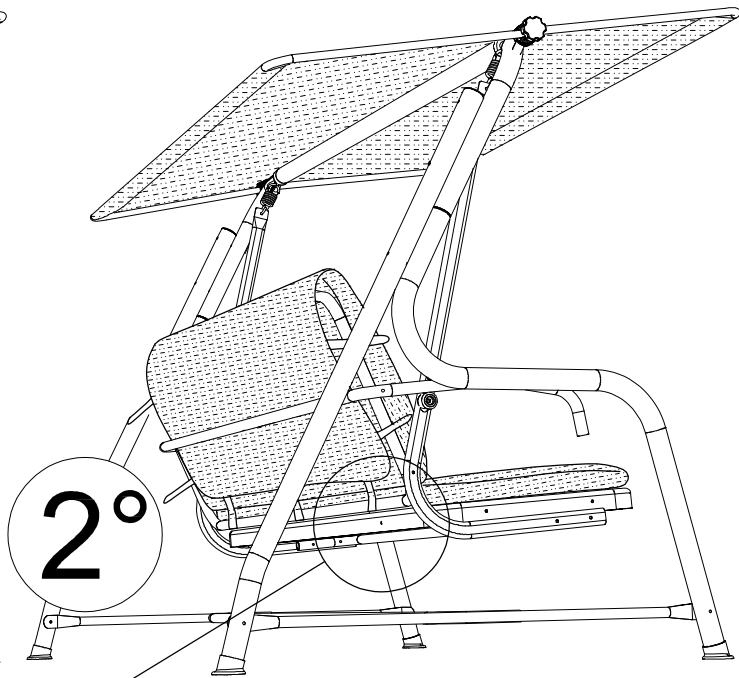
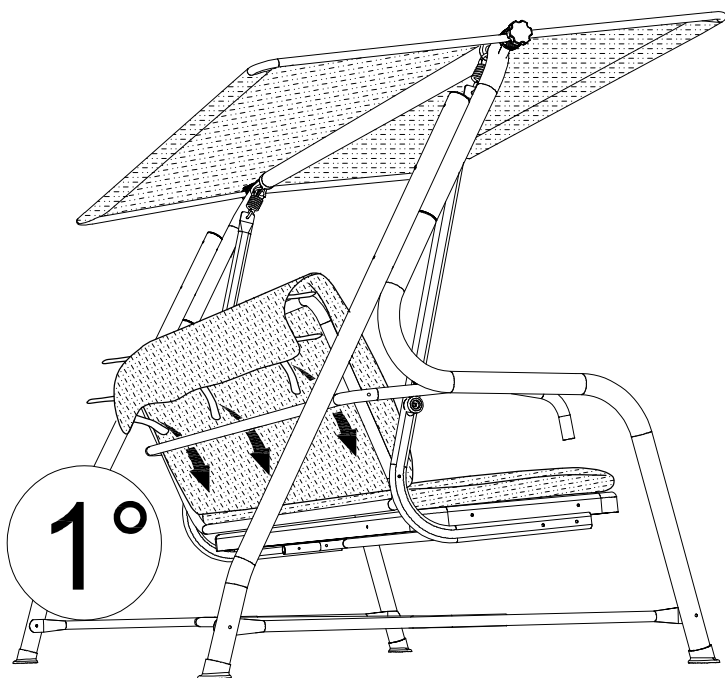
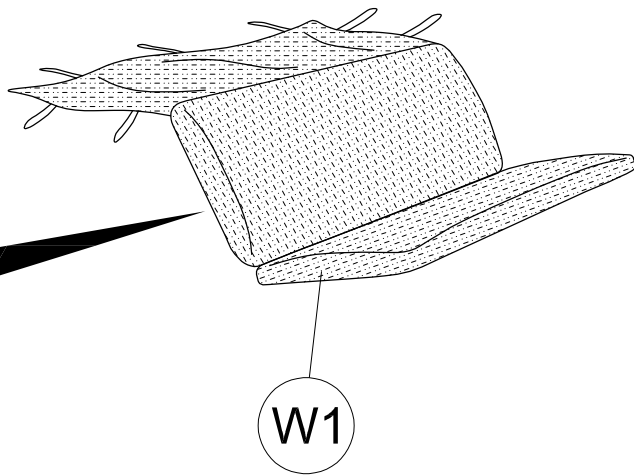
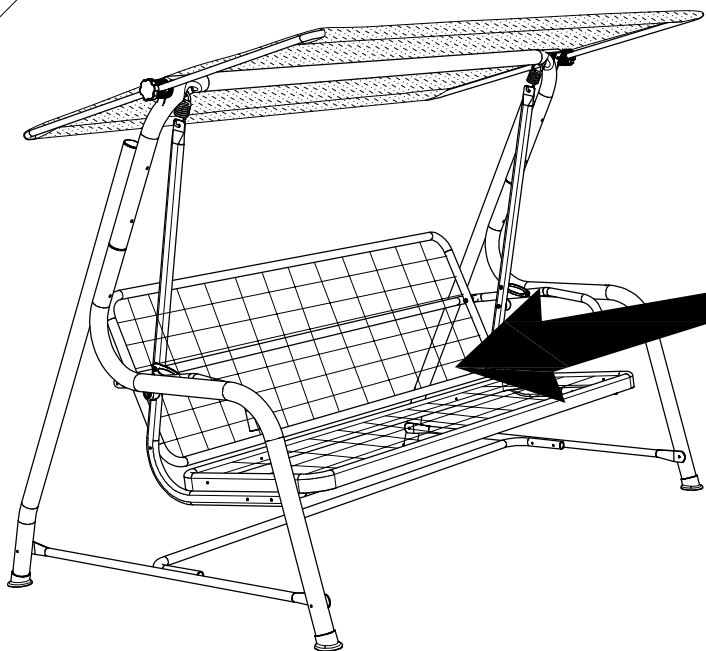


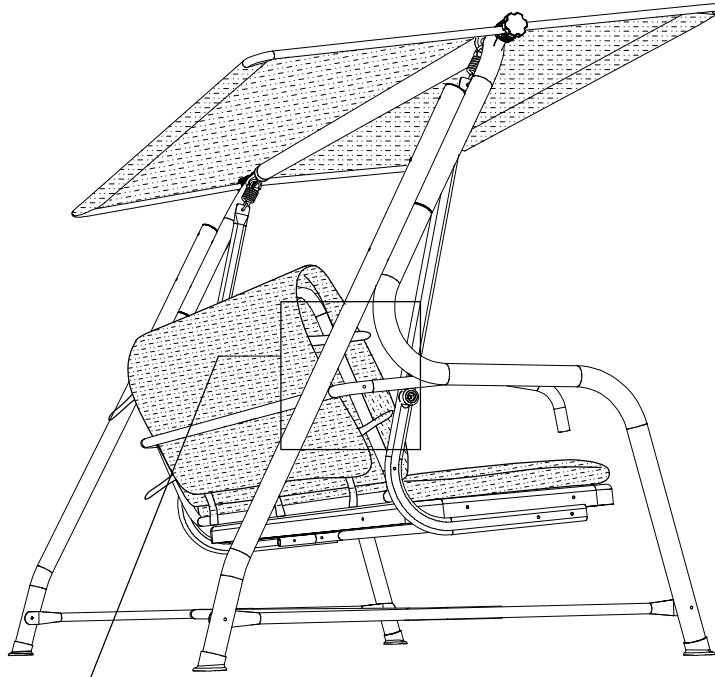
22



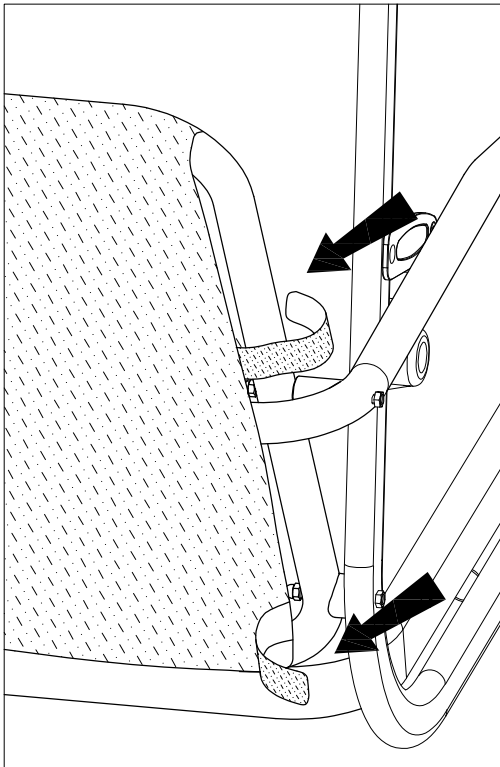
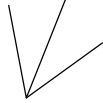
23



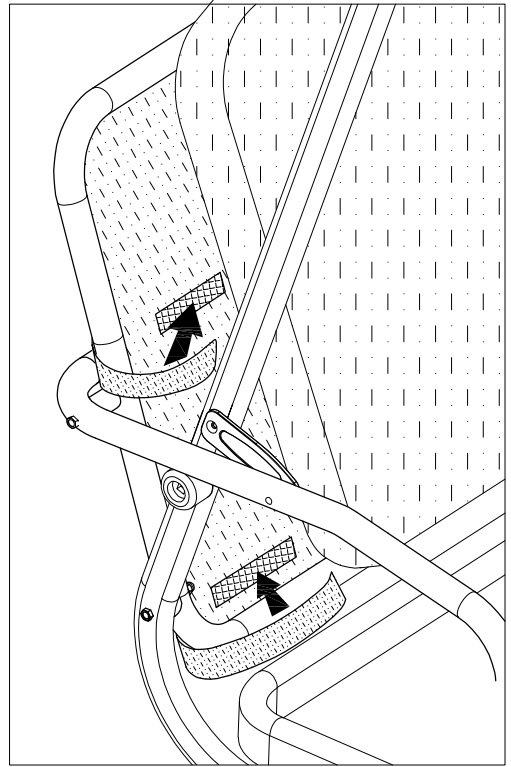




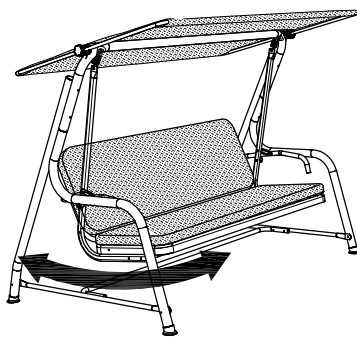
1°



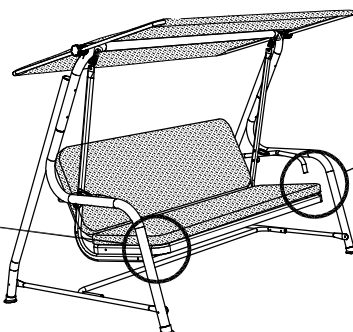
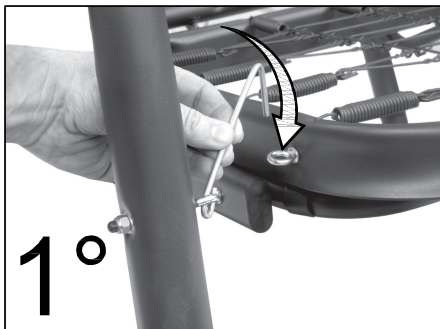
2°



26



27



28

