

INSTALLATION

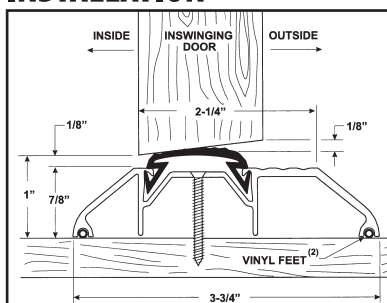


Illustration shows an installed aluminum threshold with a vinyl seal. When properly installed this threshold should provide a weatherproof seal at the bottom of your door.

To Replace an Existing Threshold:

1. Use old threshold as a template to mark ends of new threshold for cutting.
2. Trim ends of threshold with a hacksaw and install.

For New Door Installation:

1. Measure door opening between jambs at floor level. Cut threshold to this length.
2. When installed, vinyl seal on threshold should be directly below center line of closed door.
Wood Door Jambs – trim door stop to rest directly on installed threshold.
Metal Door Jambs – trim threshold to fit around door stop.
3. Install threshold with enclosed fasteners.

Preparation of Door:

For proper fit and seal, door should be cut to allow 5/8" clearance above floor. Bevel door 1/8" in direction of closing, see illustration. For outswing doors reverse direction of bevel. Slight bevel on bottom of door allows vinyl seal to make snug, positive contact for an effective weatherproof seal. Failure to bevel door may cause damage to vinyl insert.

Installation on Concrete Floors:

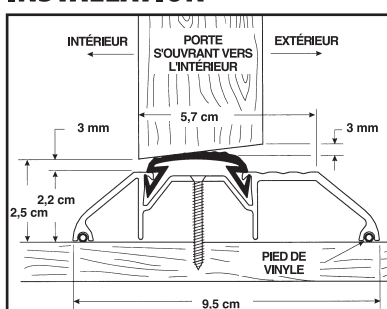
When installing this threshold on a concrete floor use lead or plastic anchors.



Tools Required:



INSTALLATION



L'illustration montre un seuil d'aluminium installé avec un joint de vinyle. Lorsque le produit est installé correctement, ce seuil devrait fournir un joint étanche au bas de votre porte.

Pour remplacer un seuil déjà en place:

1. Utilisez le vieux seuil comme exemple pour marquer les extrémités du nouveau seuil pour la coupe.
2. Taillez les extrémités du seuil avec une scie à métaux et installez.

Pour la nouvelle installation de porte:

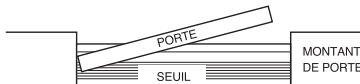
1. Mesurez l'ouverture de porte entre les montants au niveau du sol. Coupez le seuil à cette longueur.
2. Lorsque le produit est installé, le joint de vinyle du seuil devrait être directement sous la ligne d'axe en axe de la porte fermée.
Montants de porte en bois – taillez le butoir pour reposer directement sur le seuil installé.
Montants de porte de métal – taillez le seuil pour s'ajuster autour du butoir.
3. Installez le seuil avec les attaches fournies.

Préparation de la porte:

Pour un bon ajustement et une bonne étanchéité, la porte devrait être coupée pour un dégagement de 1,6 cm au-dessus du sol. Biseautez la porte à 0,3 cm dans la direction de fermeture (reportez-vous à l'illustration). Pour les portes s'ouvrant vers l'extérieur inversez la direction du biseautage. Un biseautage léger au bas de la porte permet au joint de vinyle d'établir un contact positif, ajusté pour établir un joint étanche efficace. Si vous ne biseautez pas la porte cela pourrait endommager l'insertion de vinyle.

Installation sur les planchers de béton:

En installant ce seuil sur un mur de béton, utilisez des ancrs de plastique ou de plomb.



Outils requis:



INSTALACIÓN

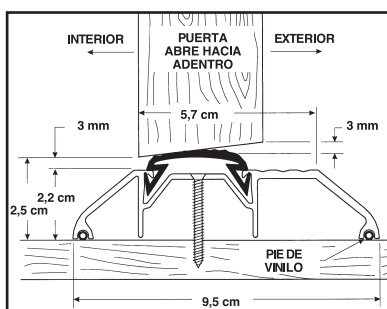


Ilustración muestra un sardinel de aluminio con sello de vinilo instalado. Cuando el sardinel se ha instalado correctamente al pie de la puerta obtendrá un sello a prueba del clima.

Para reemplazar un sardinel existente:

1. Use el sardinel viejo como patrón para marcar los extremos del nuevo sardinel para cortar.
2. Recorte cada extremo del nuevo sardinel con una segueta e instale.

Para la instalación de una puerta nueva:

1. Mida la abertura de la puerta entre las jambas a nivel del piso. Corte el sardinel a este largo.
2. Al estar ya instalado, el inserto de vinilo del sardinel deberá estar directamente debajo de la línea central de la puerta cerrada.
Jambas para puertas de madera – recorte la contra-puerta para que quede directamente sobre el sardinel instalado.
Jambas para puertas de metal – recorte el sardinel para fijarlo alrededor del tope de la puerta.
3. Instale el sardinel con los sujetadores incluidos.

Preparación de la puerta:

Para una medida y sellado correcto, la puerta deberá cortarse para permitir 1,59 cm de espacio libre sobre el piso. Se deberá biselar la puerta 3,18 mm en la dirección de cierre, vea la ilustración arriba. Para puertas que se abren hacia afuera, reverse la dirección del biselado. Biselado ligero al pie de la puerta permite que el sello de vinilo quede ajustado para un sellado a prueba de clima. Falta de biselar la puerta puede causar daño al sello de vinilo.

Instalación en pisos de concreto:

Cuando instale este sardinel a un piso de concreto, use anclajes de plomo o plástico.



Herramientas Requeridas:



QUESTIONS? | PREGUNTAS?
800.654.8454
MDBUILDINGPRODUCTS.COM

